

### Istruzioni e precauzioni d'uso

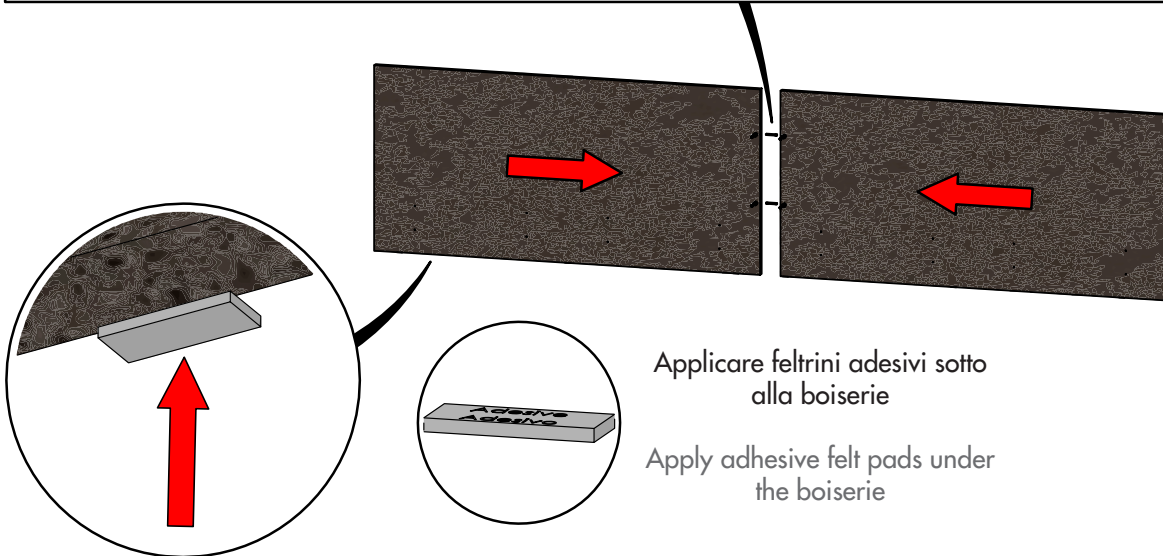
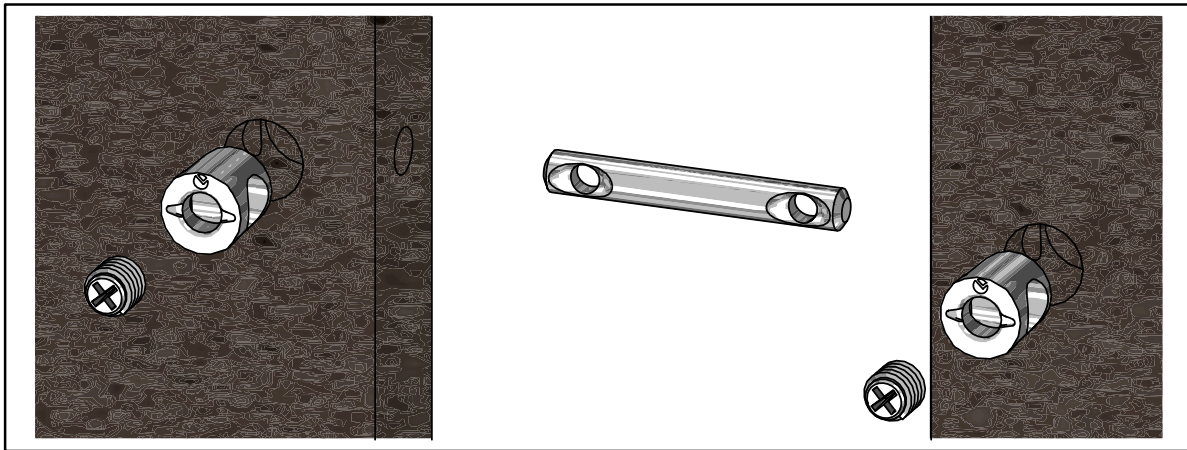
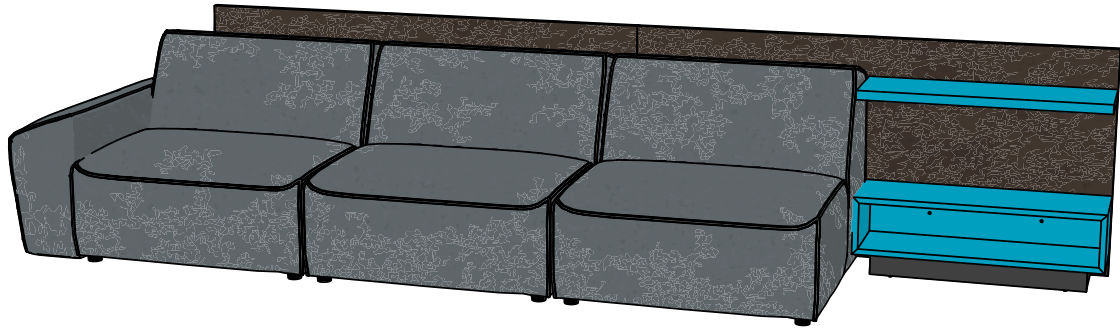


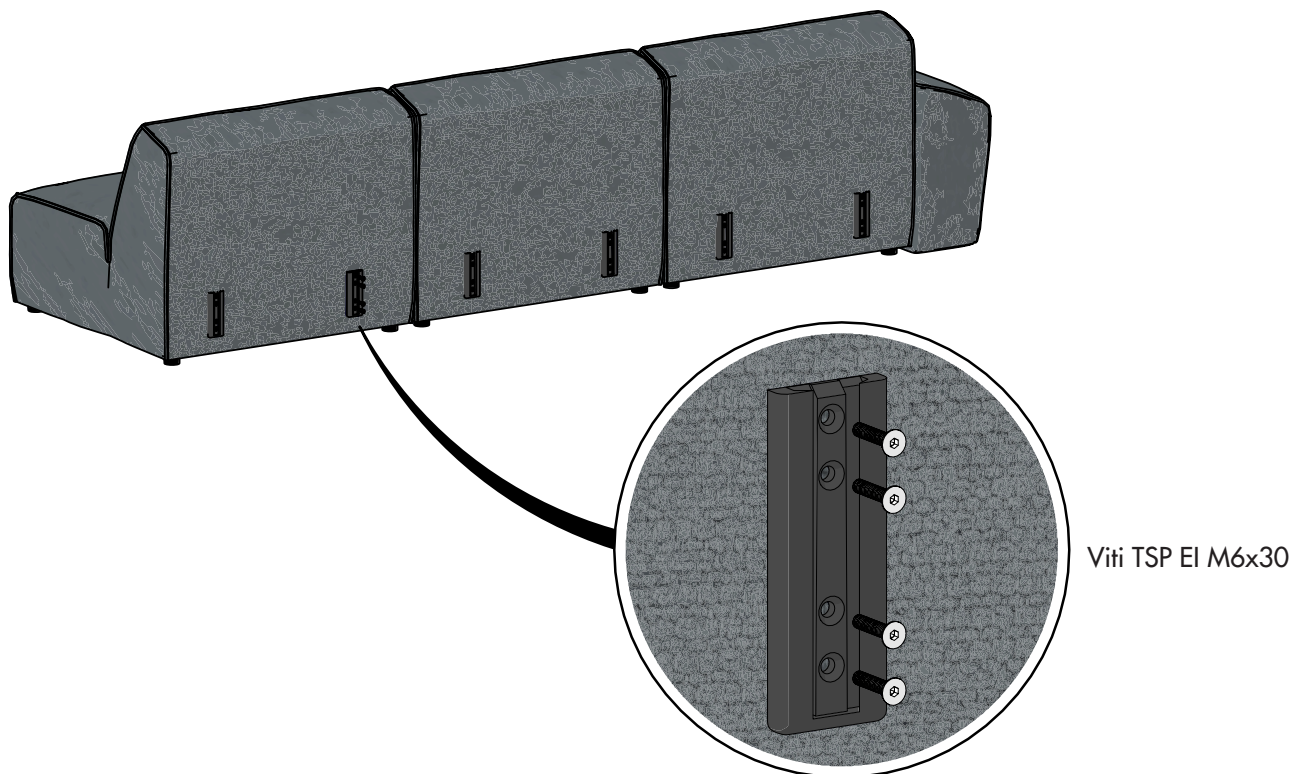
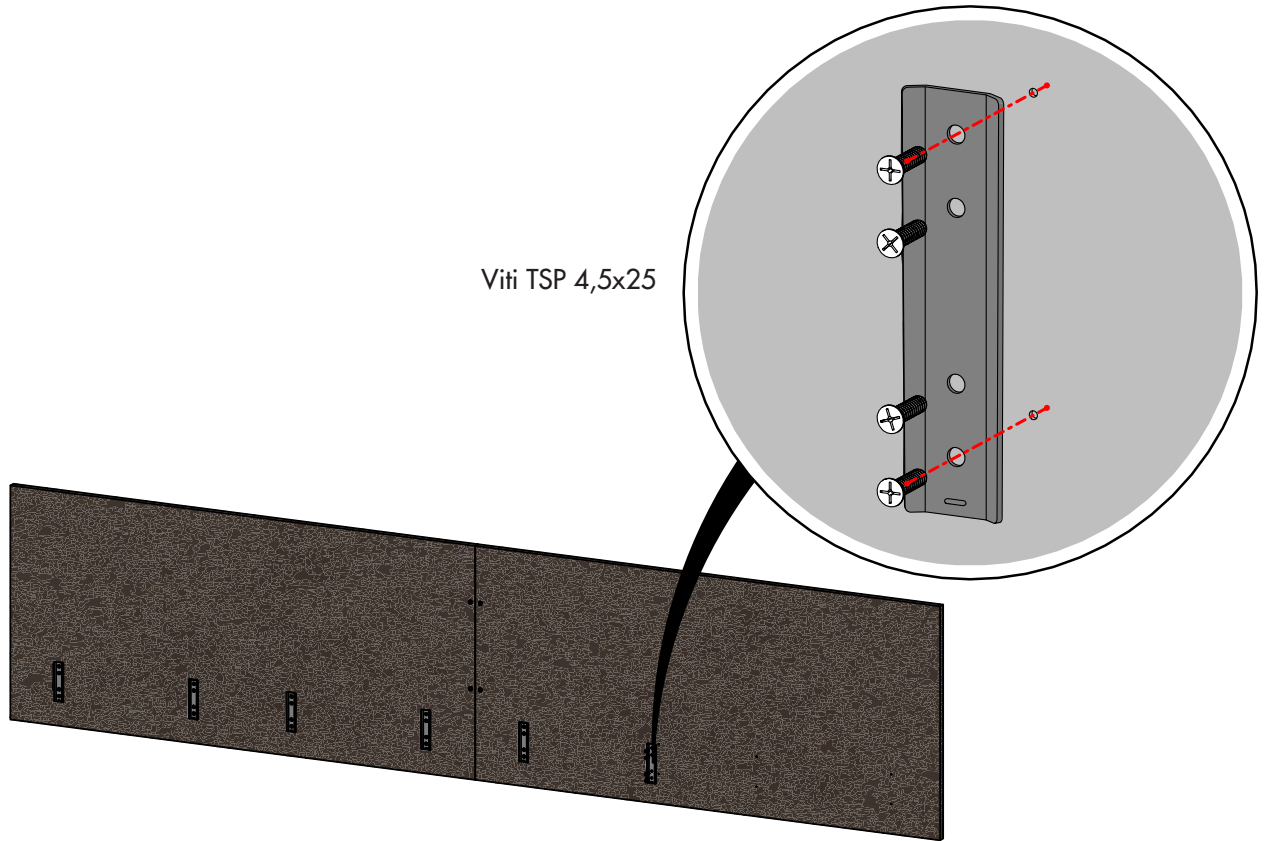
I tasselli in dotazione sono idonei per muri in cemento armato o mattoni pieni.  
È responsabilità dell'installatore l'utilizzo di tasselli idonei al tipo di muro e installazione.  
Per eseguire il montaggio, attenersi alle istruzioni e agli schemi tecnici inseriti nelle confezioni di ferramenta.  
Usare scrupolosamente la ferramenta in dotazione.

### Instructions for use and precautions

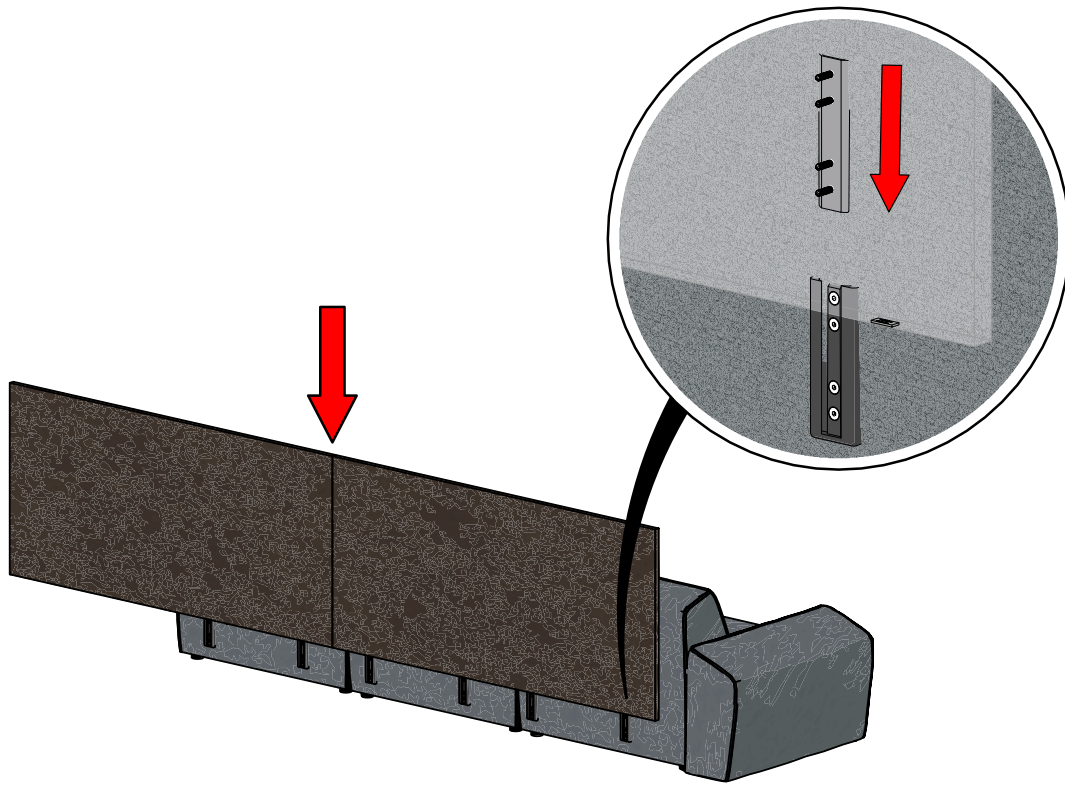


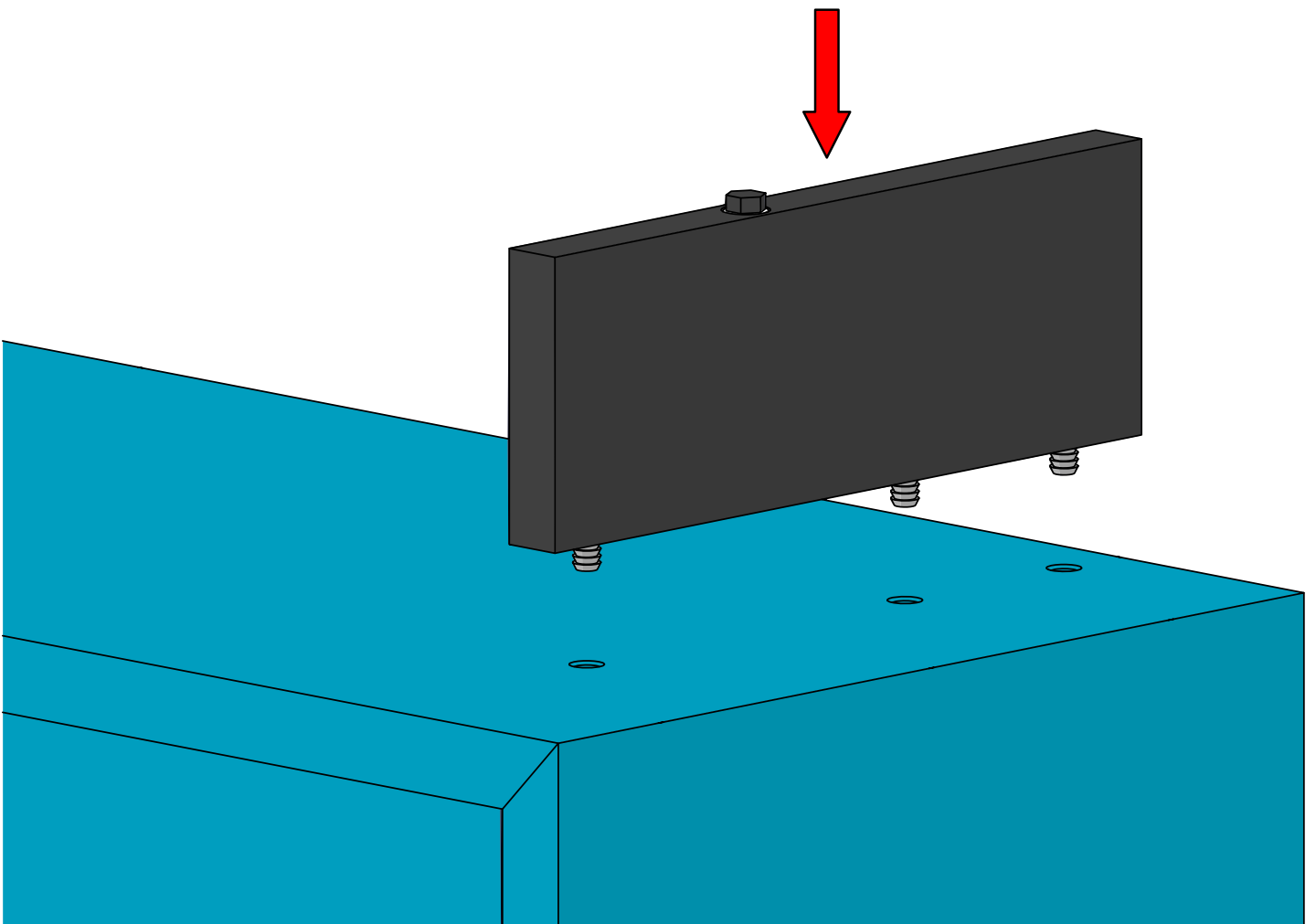
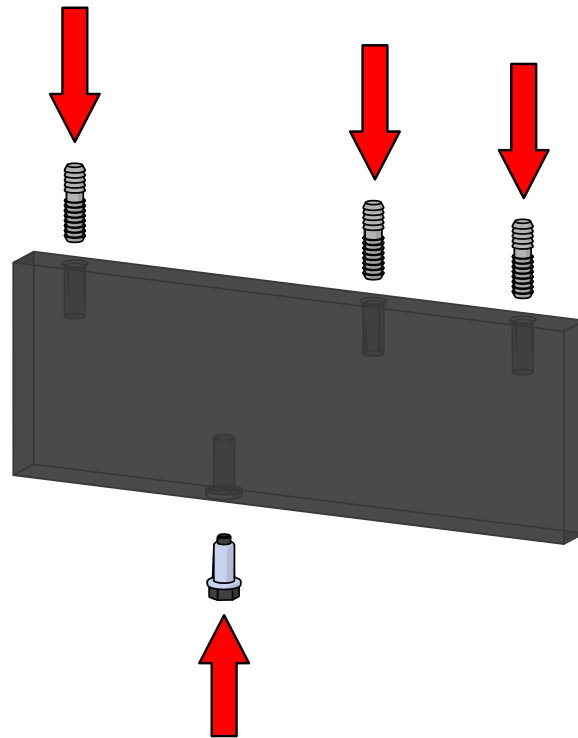
The dowels supplied are suitable for reinforced concrete walls or solid bricks. It is the installer's responsibility to use dowels suitable for the type of the wall and installation.  
Follow the technical drawings included in the hardware packaging for installation.  
Carefully use the supplied hardware.

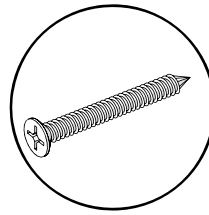




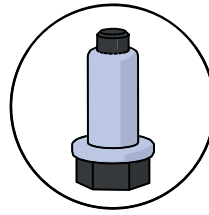
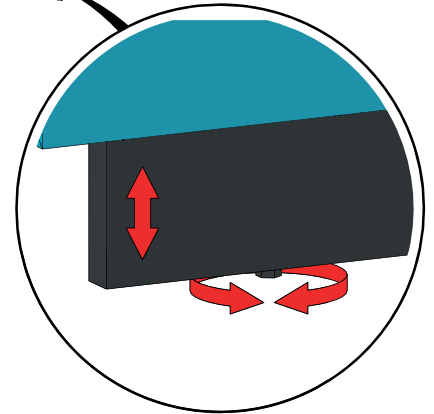
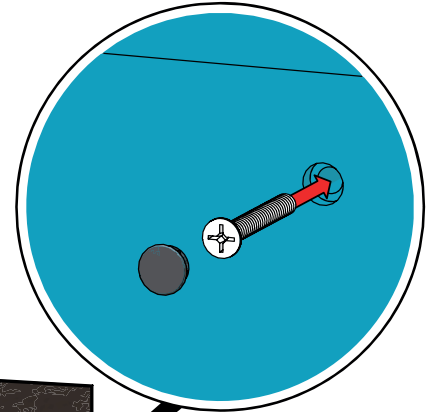






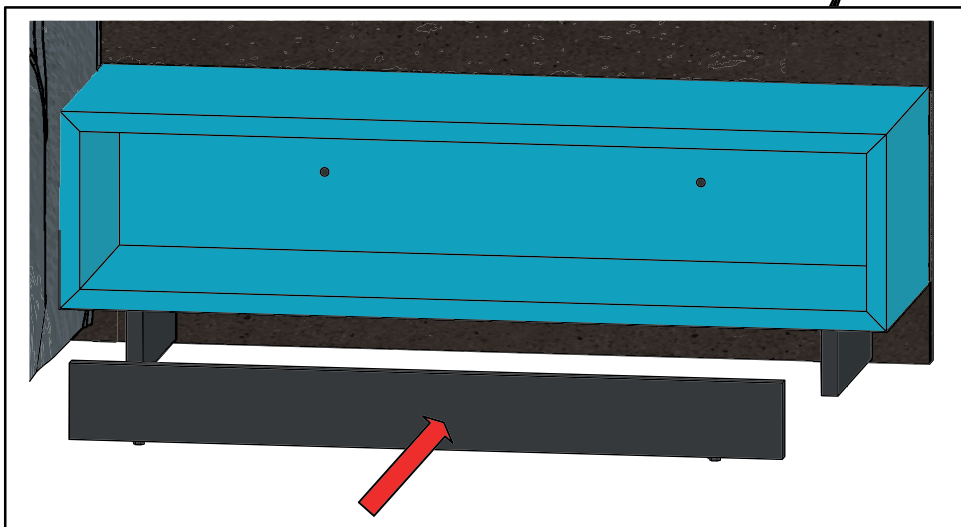
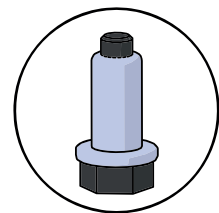


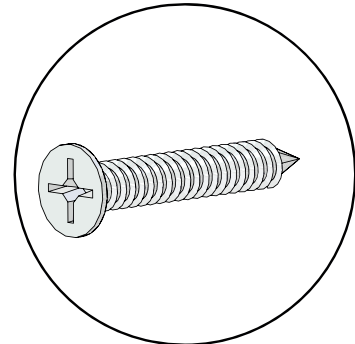
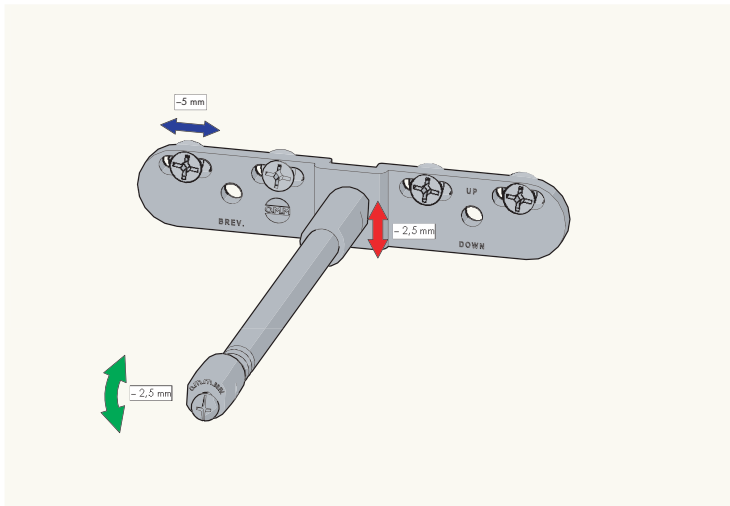
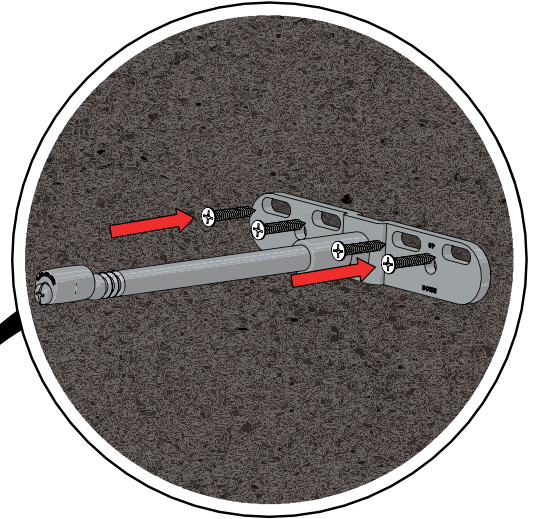
TSP 4x35



Regolare i piedini per bloccare lo zoccolo frontale

Adjust the feet to block the front plinth





TSP 4x25

