



SANTALUCIA
MOBILI

Mobilificio Santa Lucia s.p.a.
Via Manin, 34 - 33080
Prata di Pordenone (PN) Italy
T. +39 0434 620525
F. +39 0434 621668
www.santaluciamobili.it
info@santaluciamobili.it

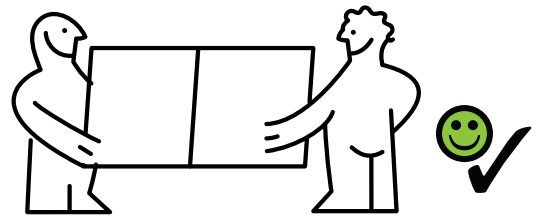
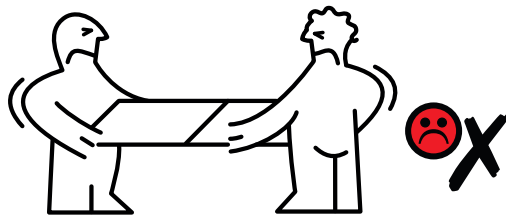
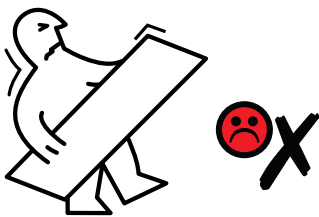
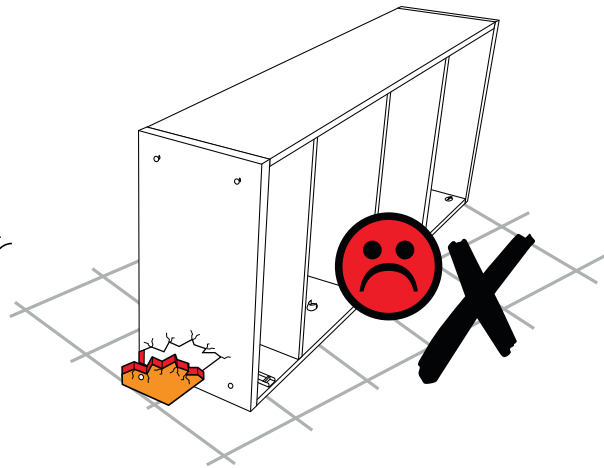
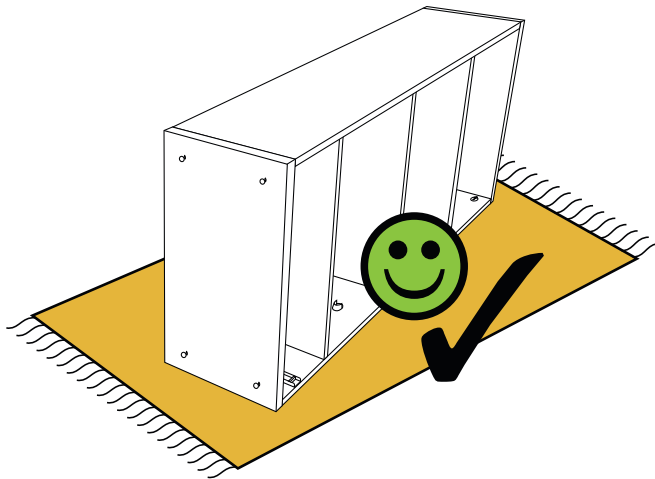
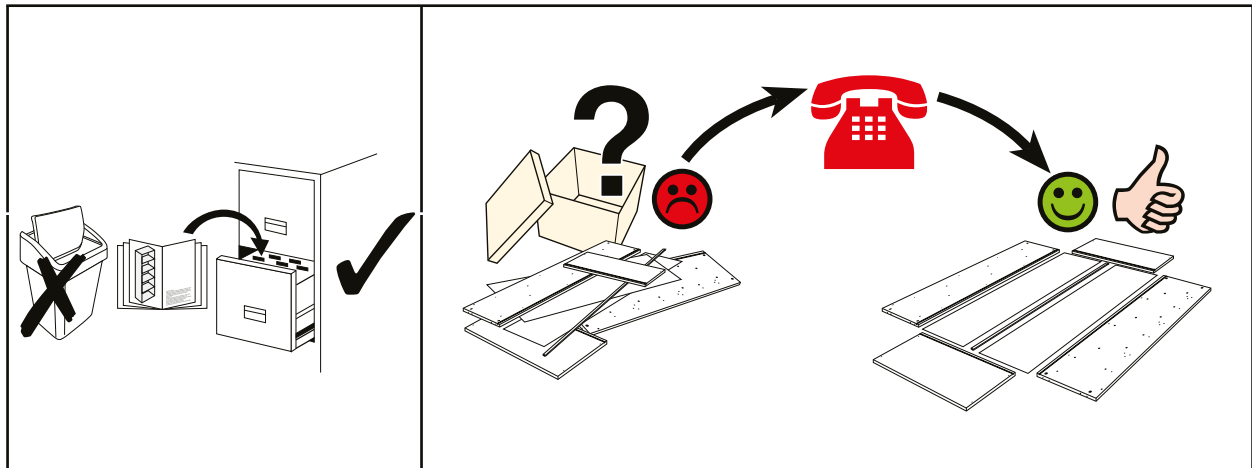
HOMY Giorno

Libreria \ Bookcase



HOMY





Istruzioni e precauzioni d'uso



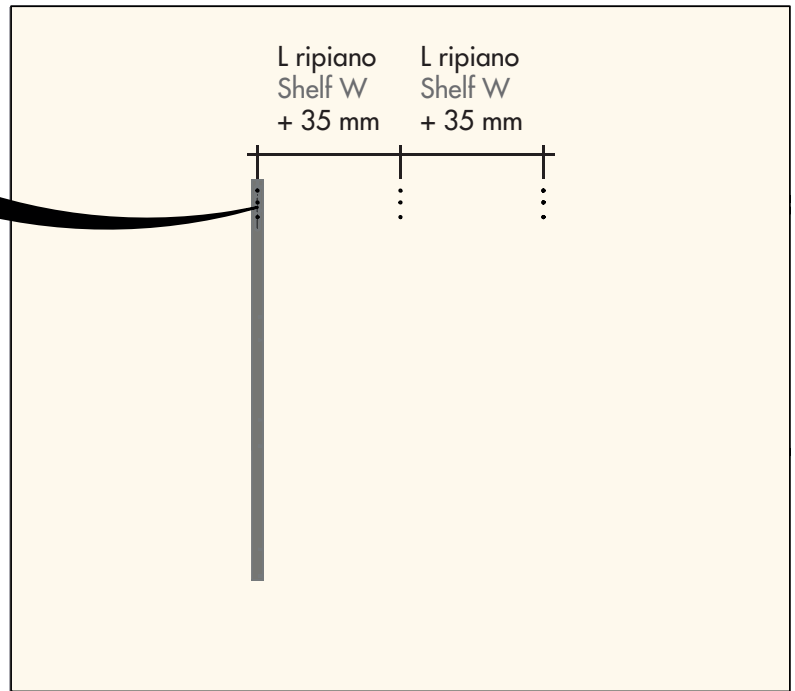
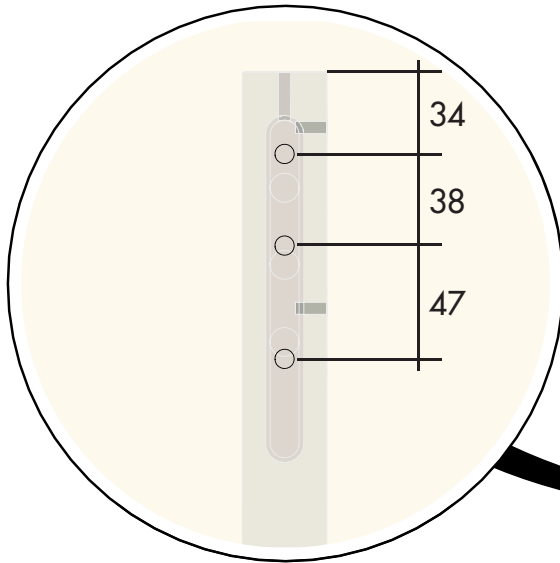
I tasselli in dotazione sono idonei per muri in cemento armato o mattoni pieni.
È responsabilità dell'installatore l'utilizzo di tasselli idonei al tipo di muro e installazione.
Per eseguire il montaggio, attenersi alle istruzioni e agli schemi tecnici inseriti nelle confezioni di ferramenta.
Usare scrupolosamente la ferramenta in dotazione.

Instructions for use and precautions

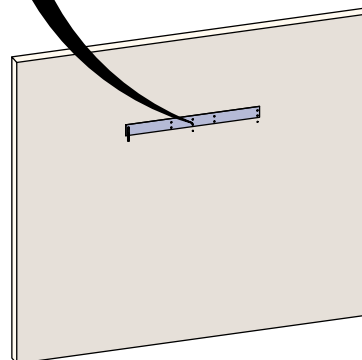
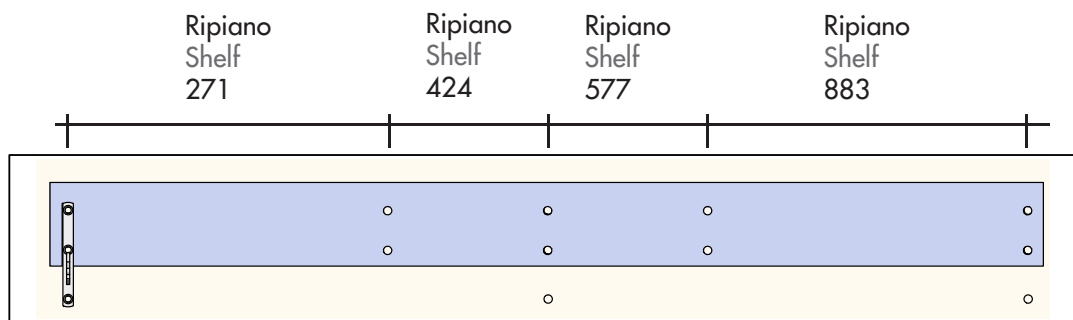


The dowels supplied are suitable for reinforced concrete walls or solid bricks. It is the installer's responsibility to use dowels suitable for the type of the wall and installation.
Follow the technical drawings included in the hardware packaging for installation.
Carefully use the supplied hardware.

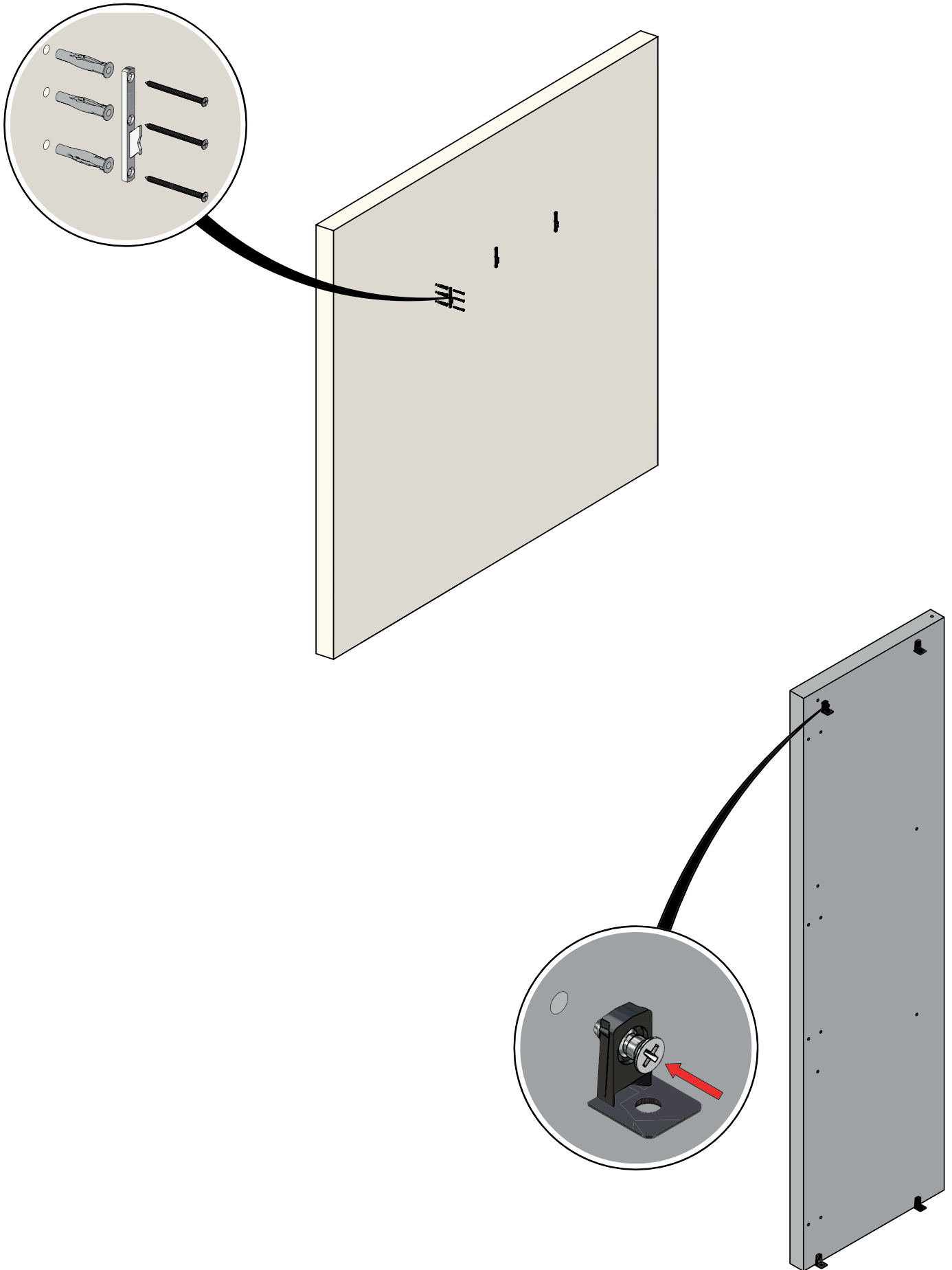
Spalle appese \ Anta Battente \ Anta Luxury - Wall-mounted Side panel \ Hinged door \ Luxury hinged door



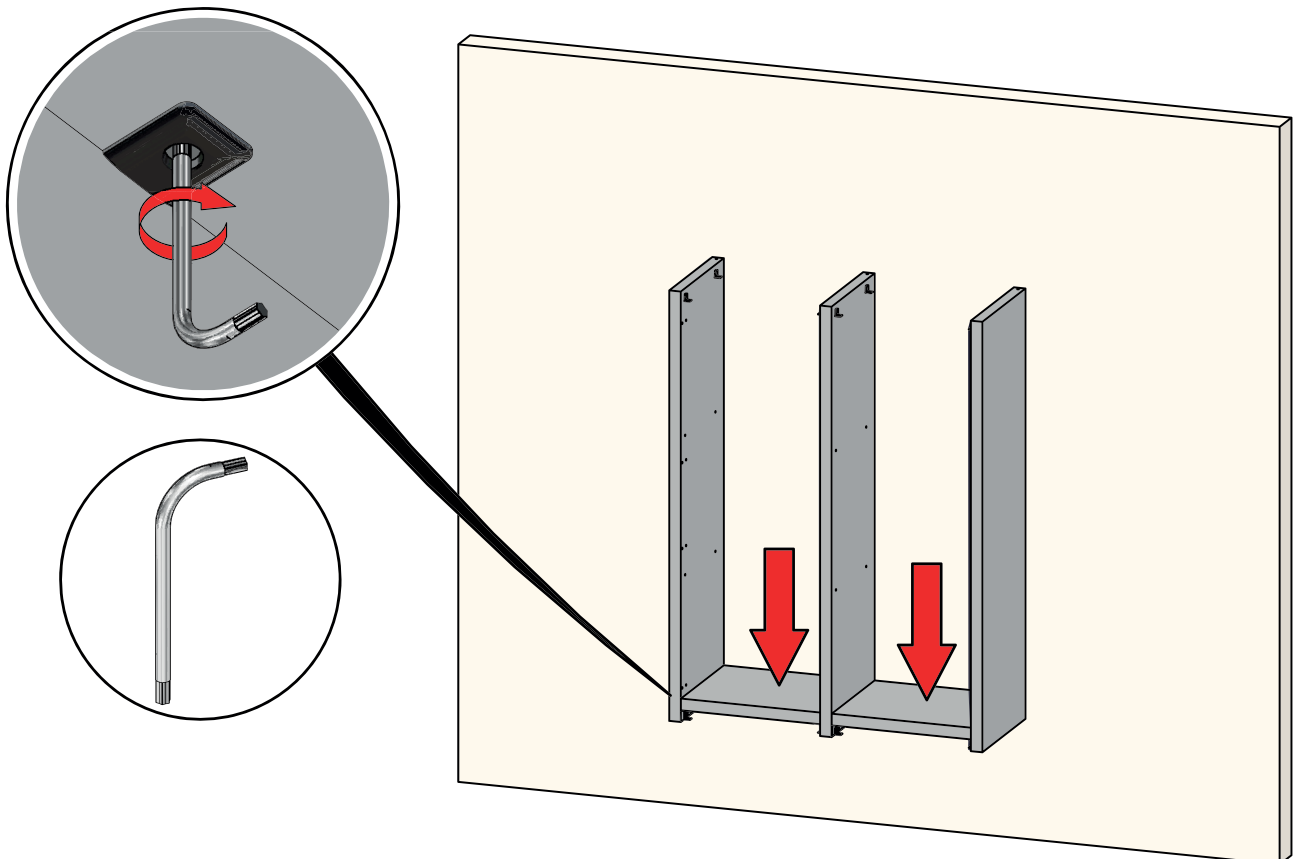
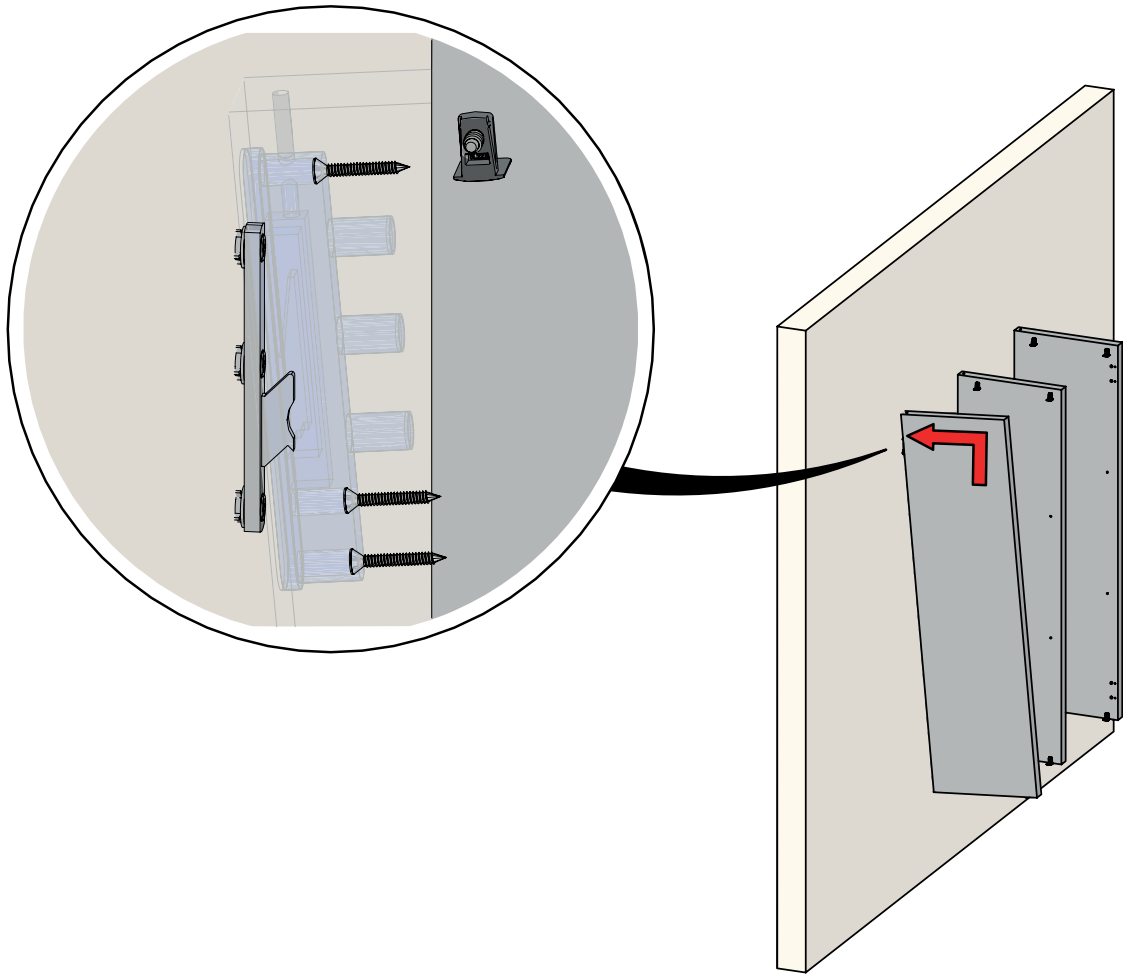
Utilizzare la dima se in vostro possesso per calcolare il passo laterale di foratura
Use the template if you have it to calculate the lateral drilling pitch



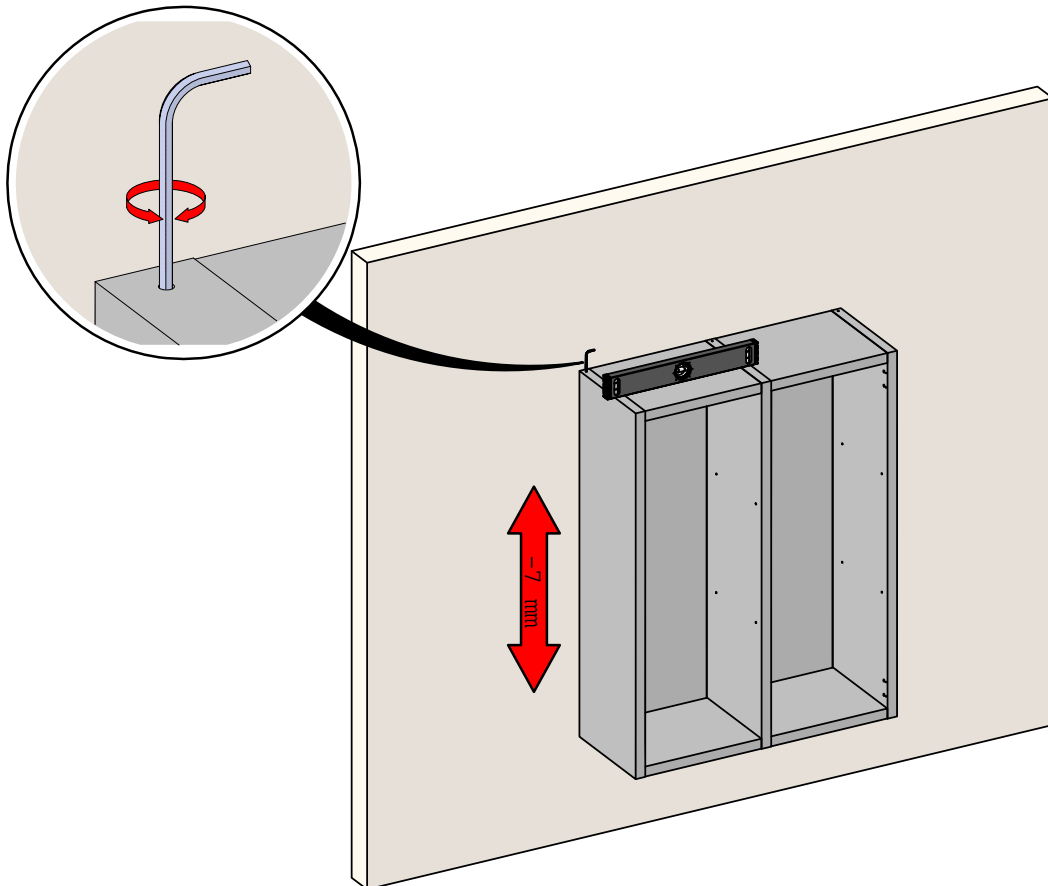
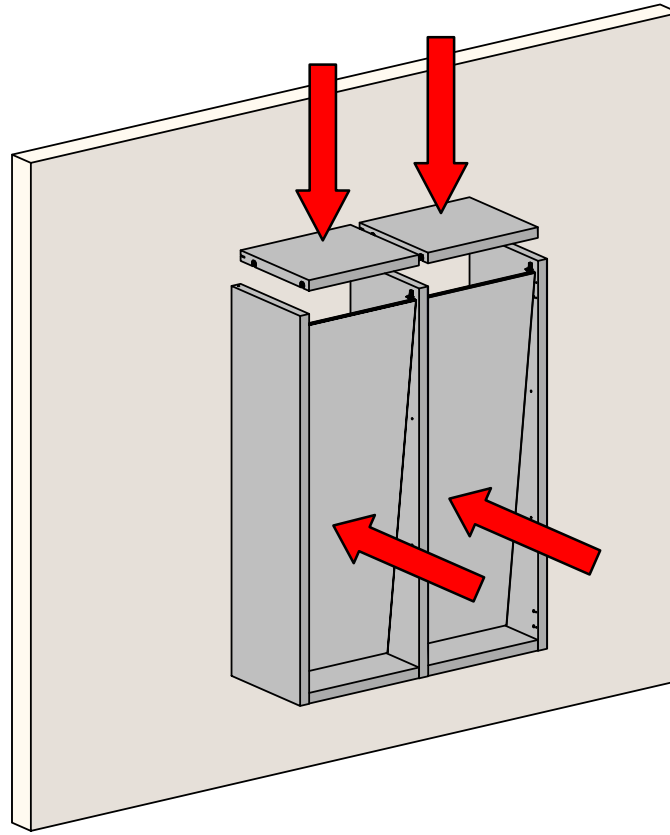
Spalle appese \ Anta Battente \ Anta Luxury - Wall-mounted Side panel \ Hinged door \ Luxury hinged door



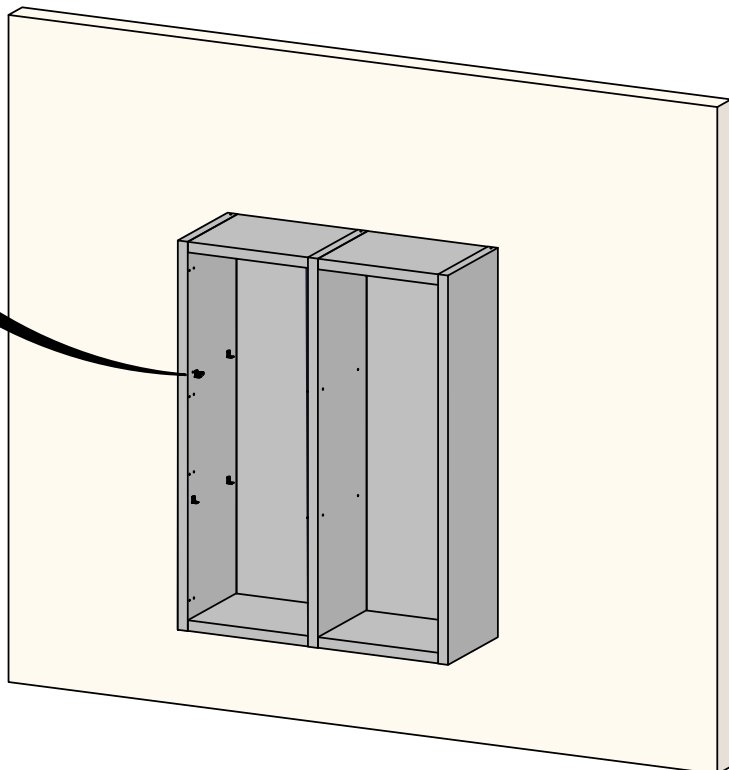
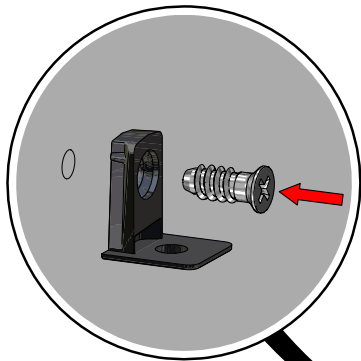
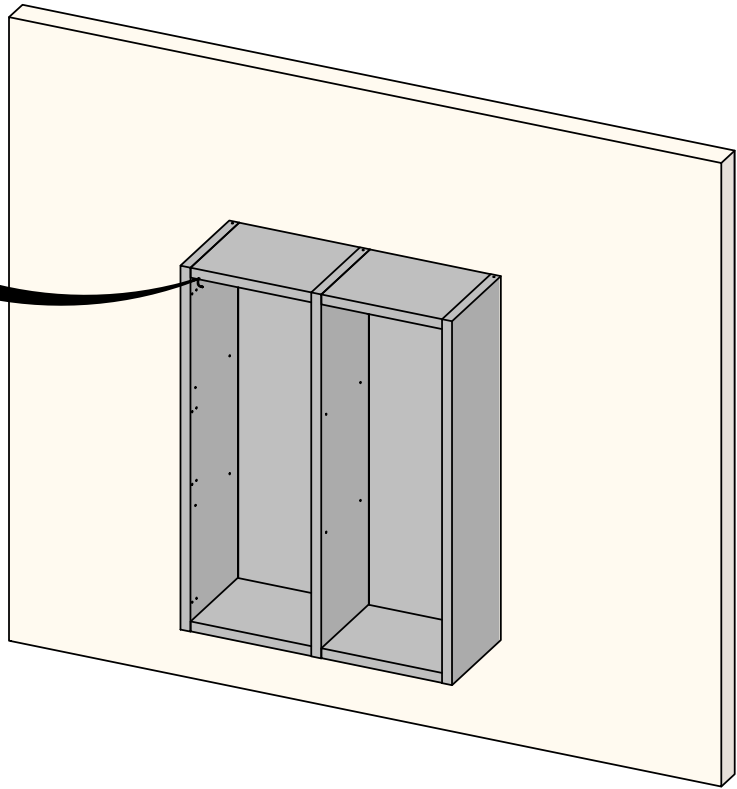
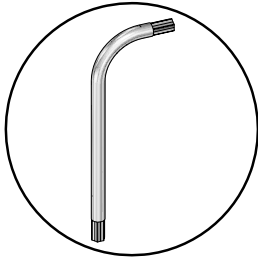
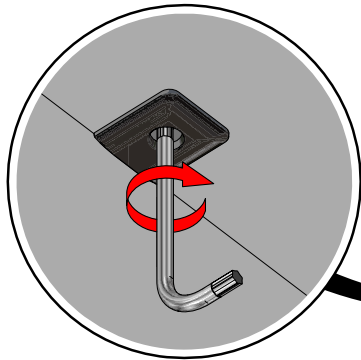
Spalle appese \ Anta Battente \ Anta Luxury - Wall-mounted Side panel \ Hinged door \ Luxury hinged door



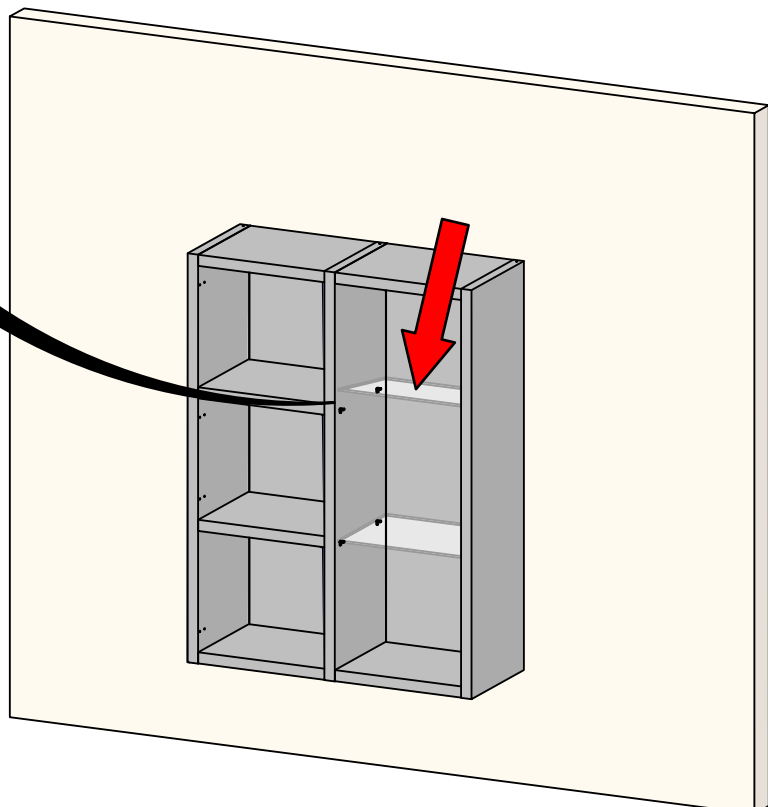
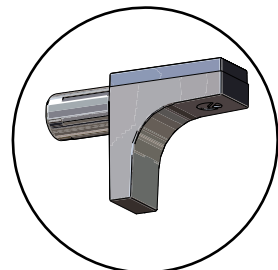
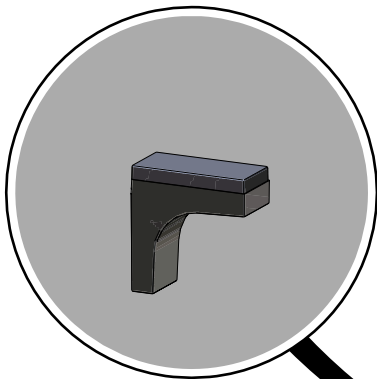
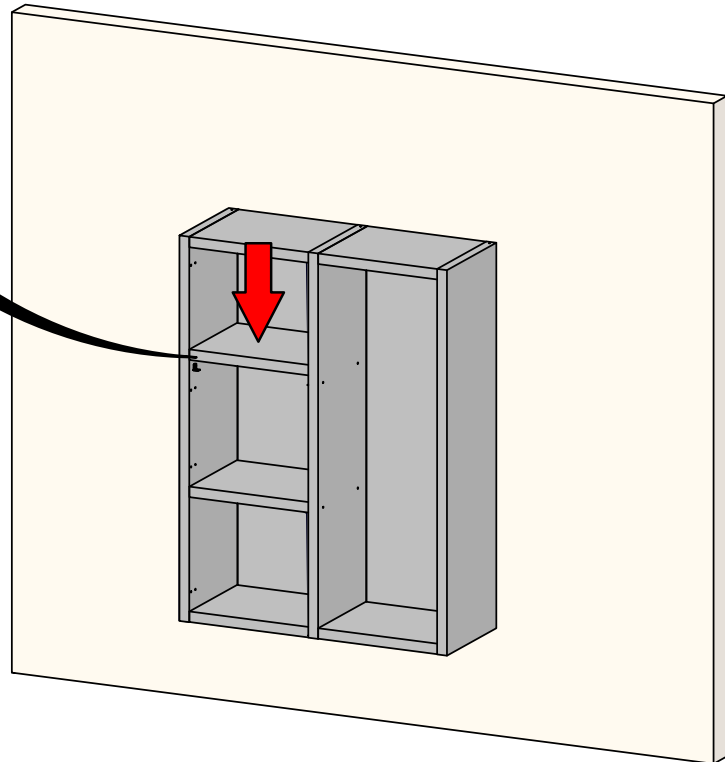
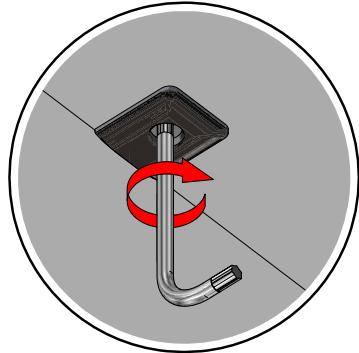
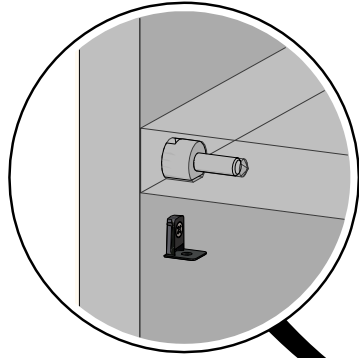
Spalle appese \ Anta Battente \ Anta Luxury - Wall-mounted Side panel \ Hinged door \ Luxury hinged door



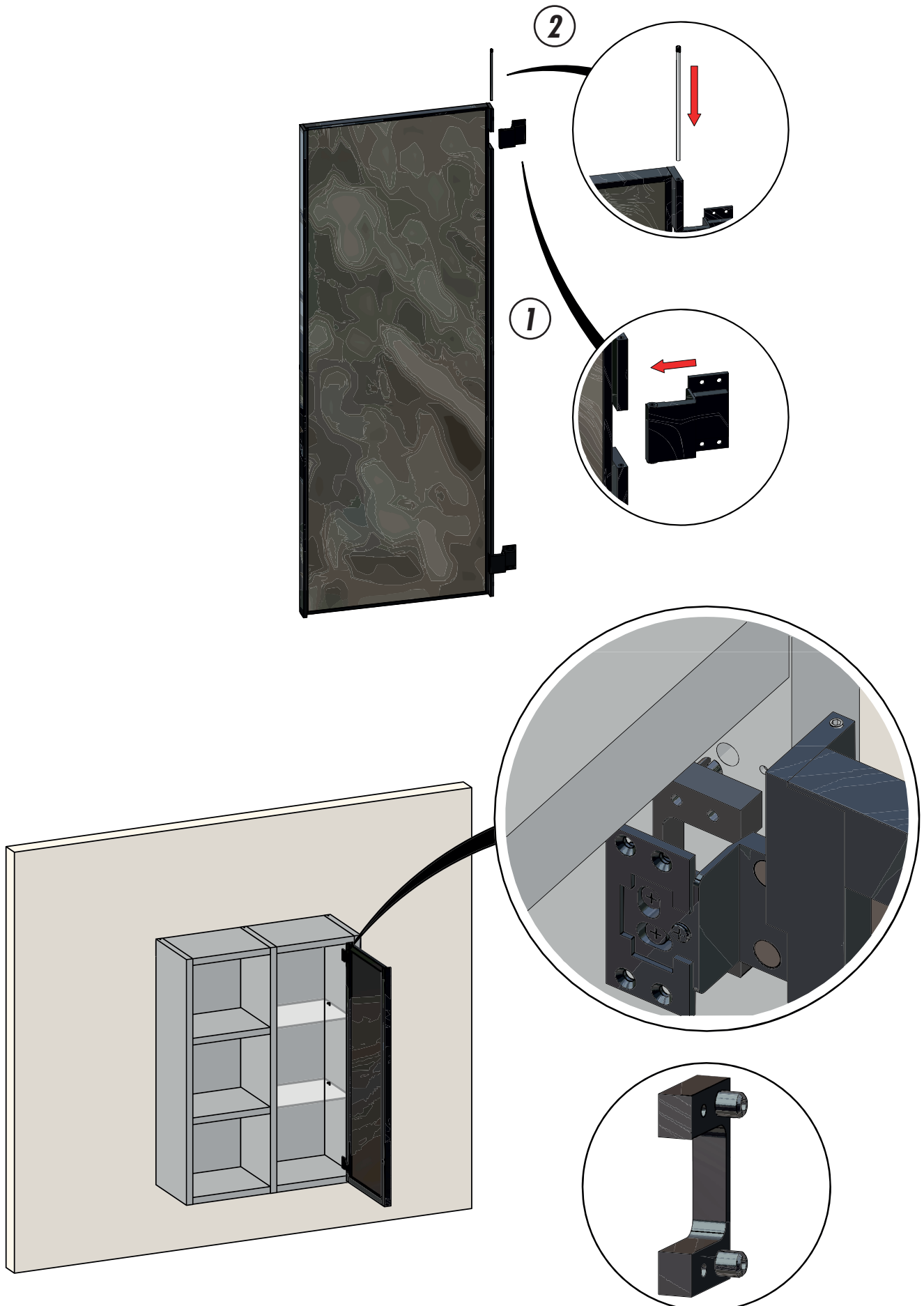
Spalle appese \ Anta Battente \ Anta Luxury - Wall-mounted Side panel \ Hinged door \ Luxury hinged door



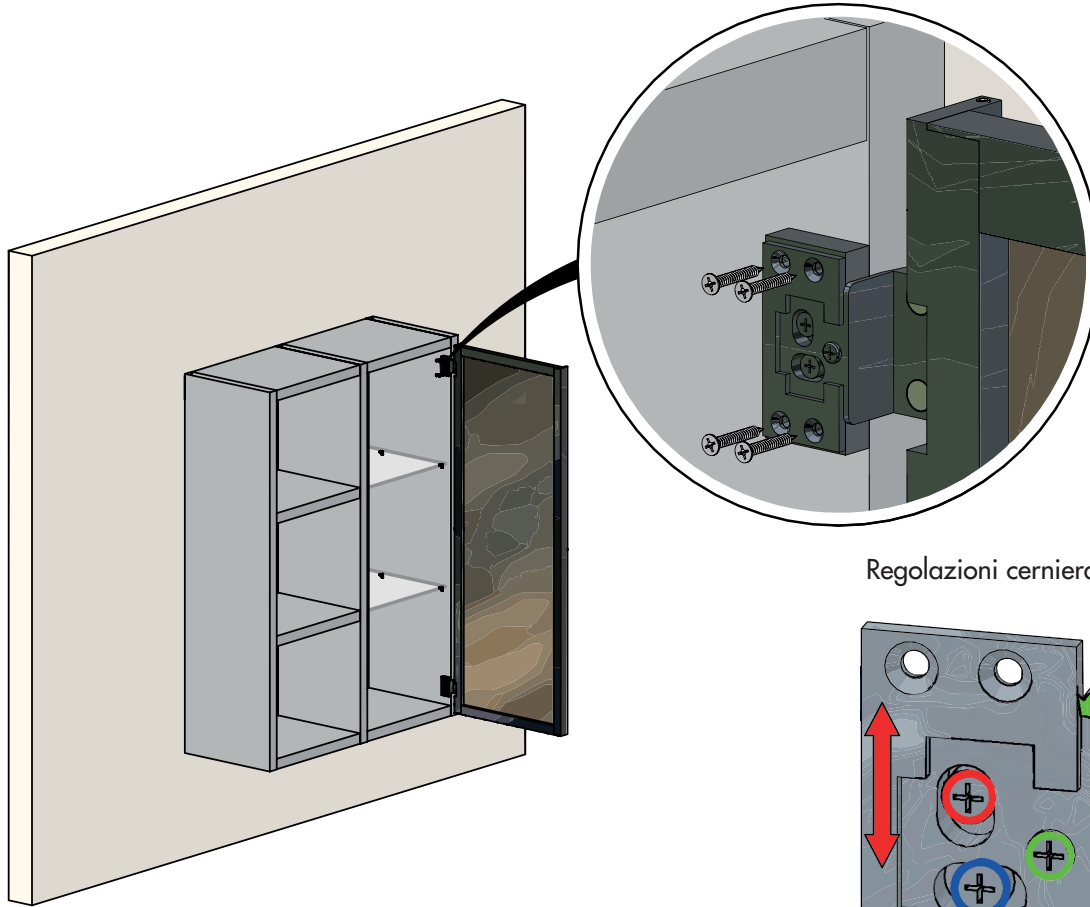
Spalle appese \ Anta Battente \ Anta Luxury - Wall-mounted Side panel \ Hinged door \ Luxury hinged door



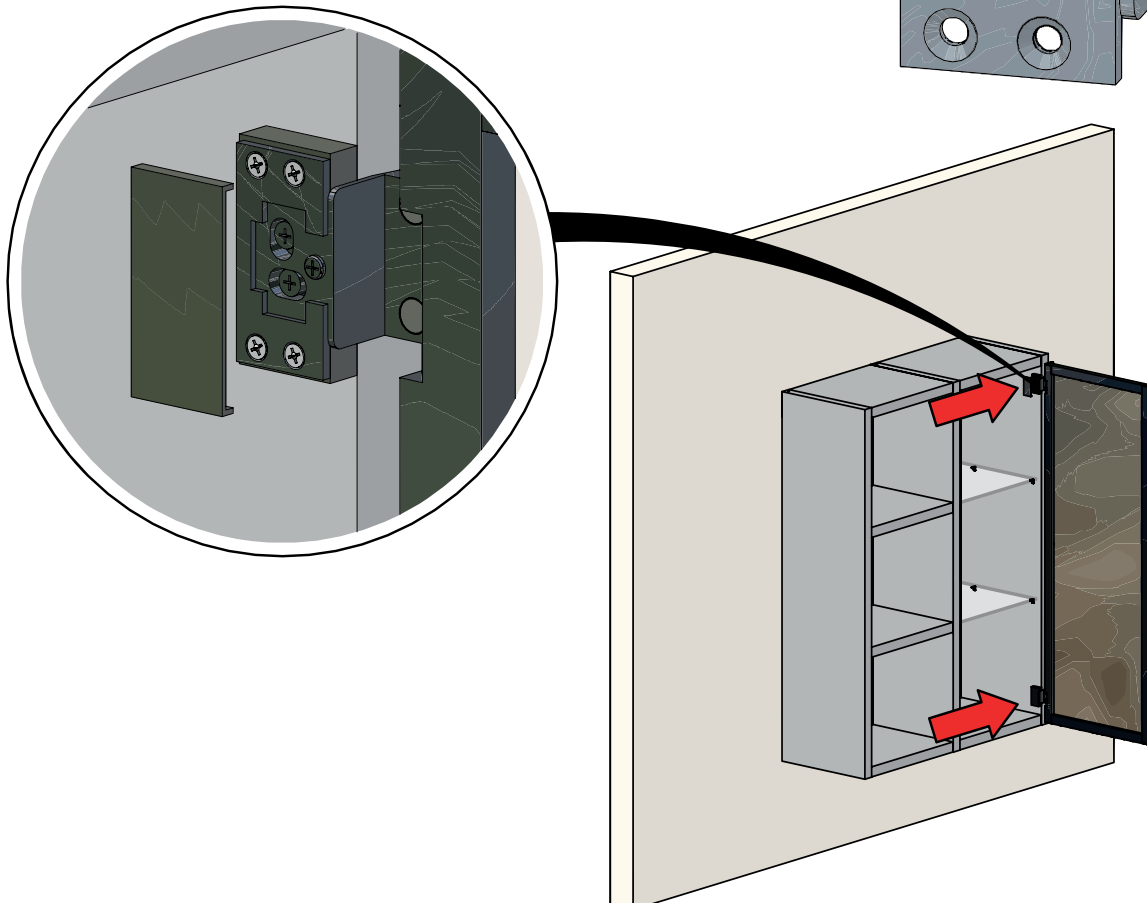
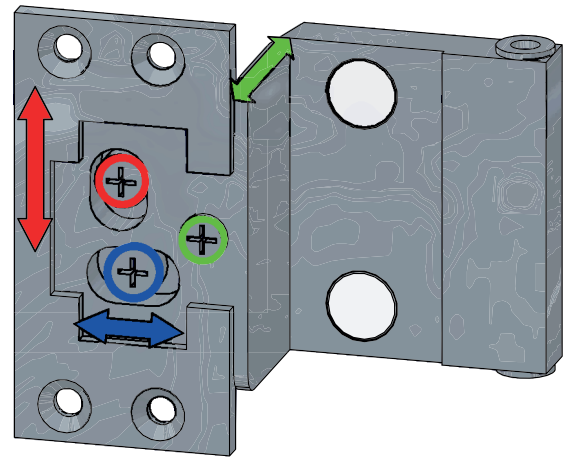
Spalle appese \ Anta Battente \ Anta Luxury - Wall-mounted Side panel \ Hinged door \ Luxury hinged door



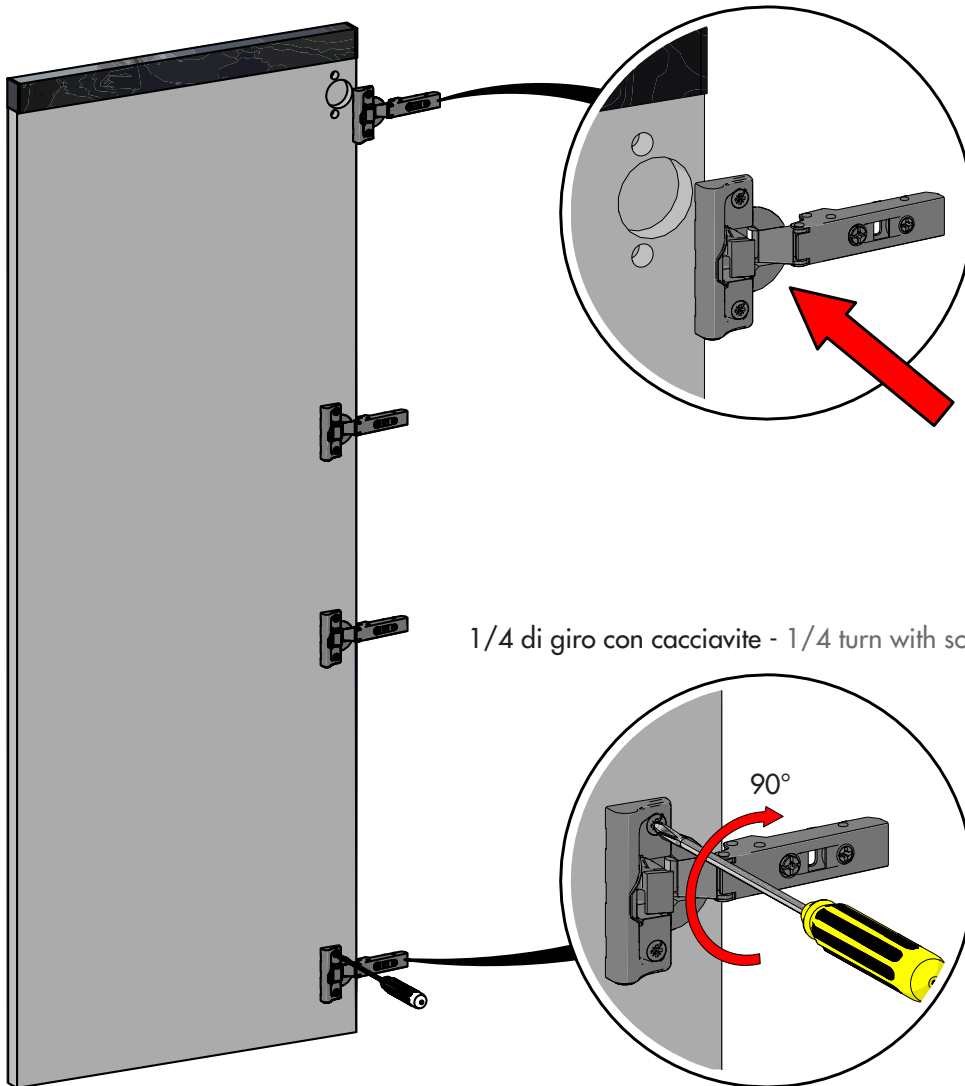
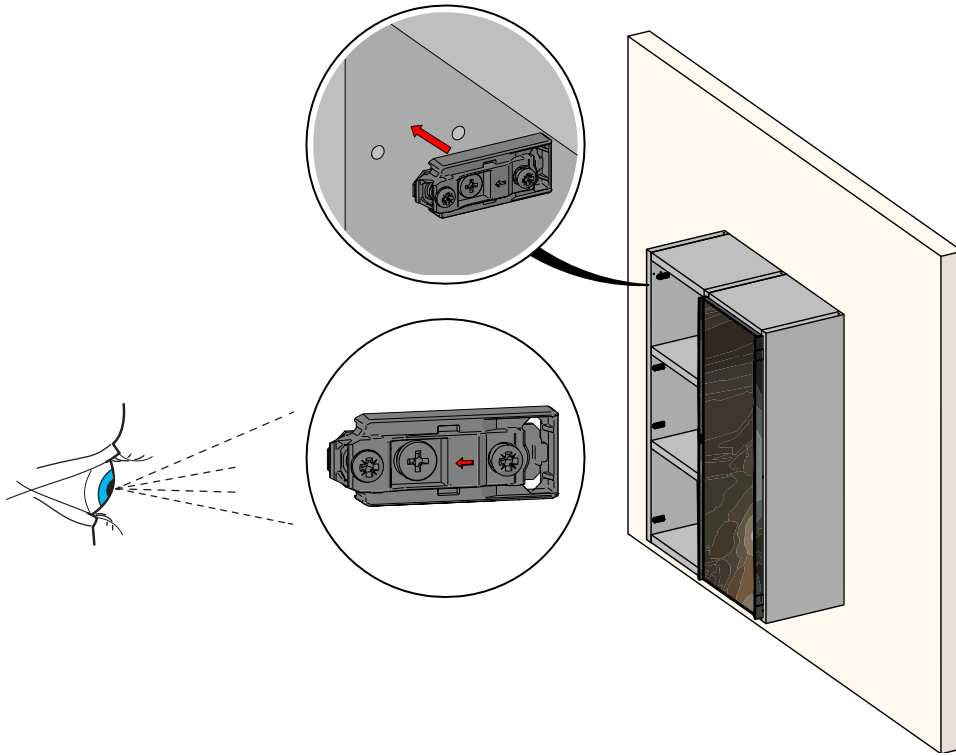
Spalle appese \ Anta Battente \ Anta Luxury - Wall-mounted Side panel \ Hinged door \ Luxury hinged door



Regolazioni cerniera - Door hinge adjustments



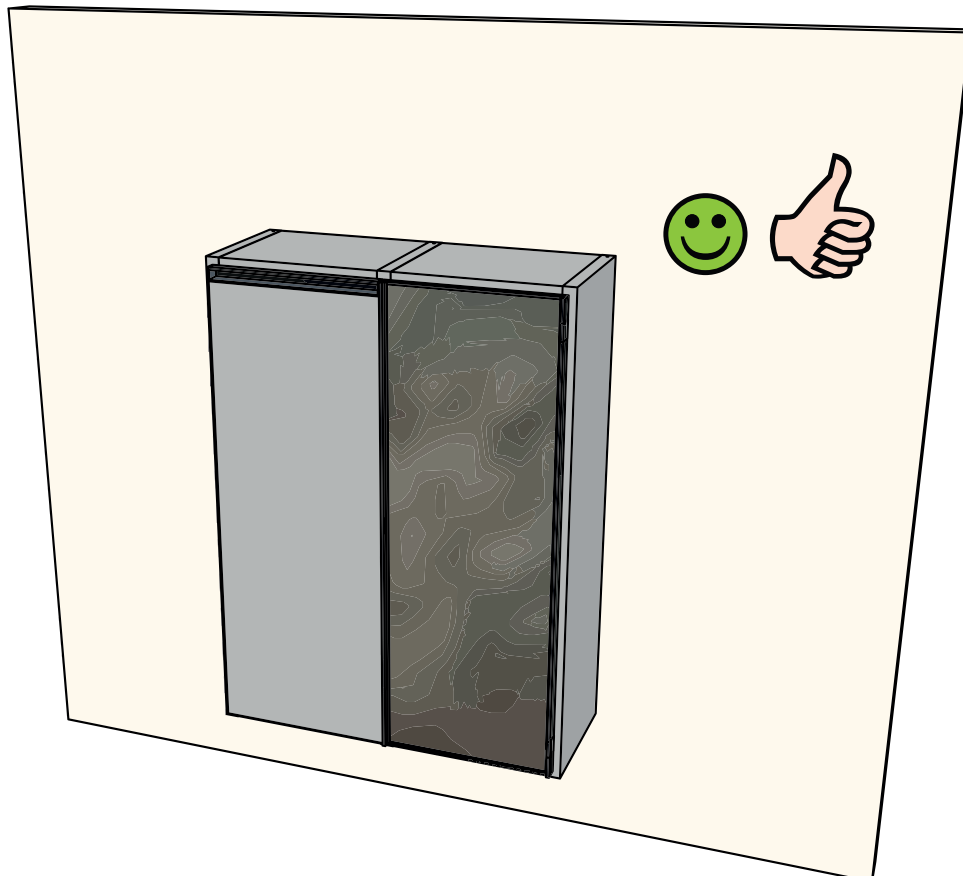
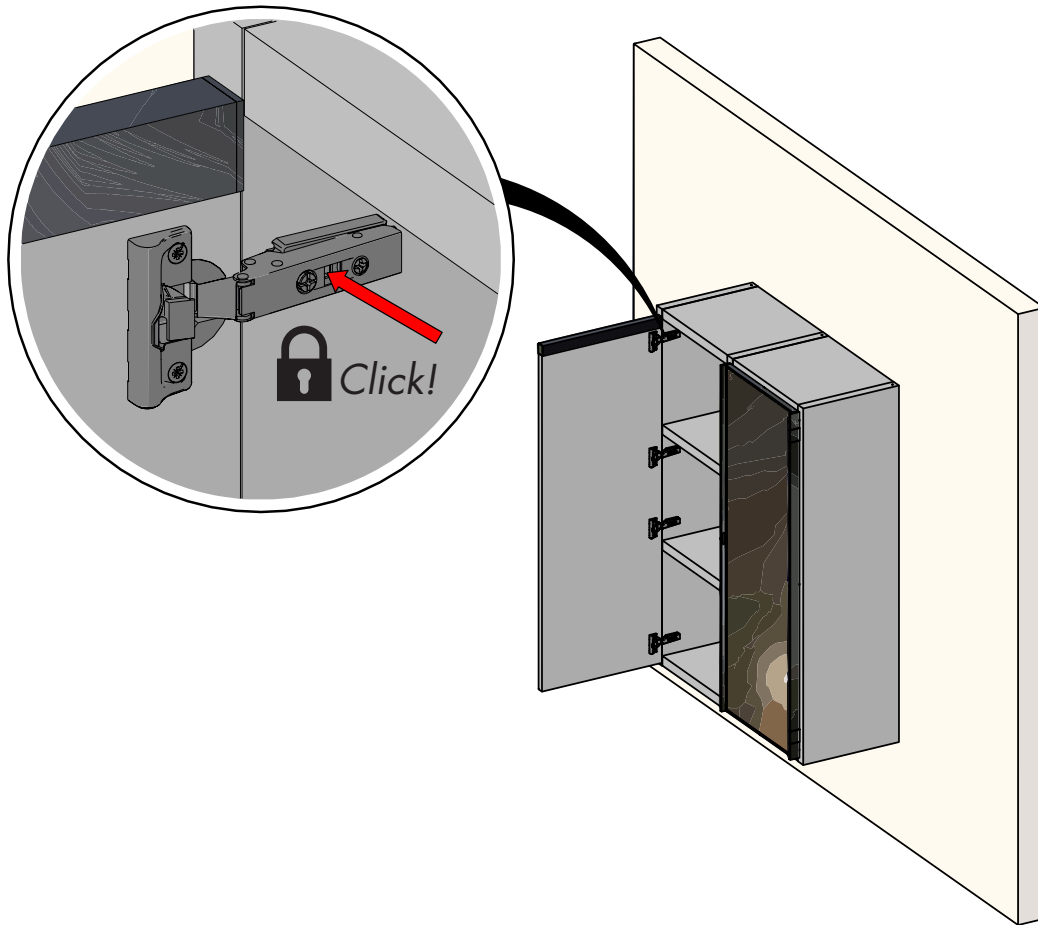
Spalle appese \ Anta Battente \ Anta Luxury - Wall-mounted Side panel \ Hinged door \ Luxury hinged door



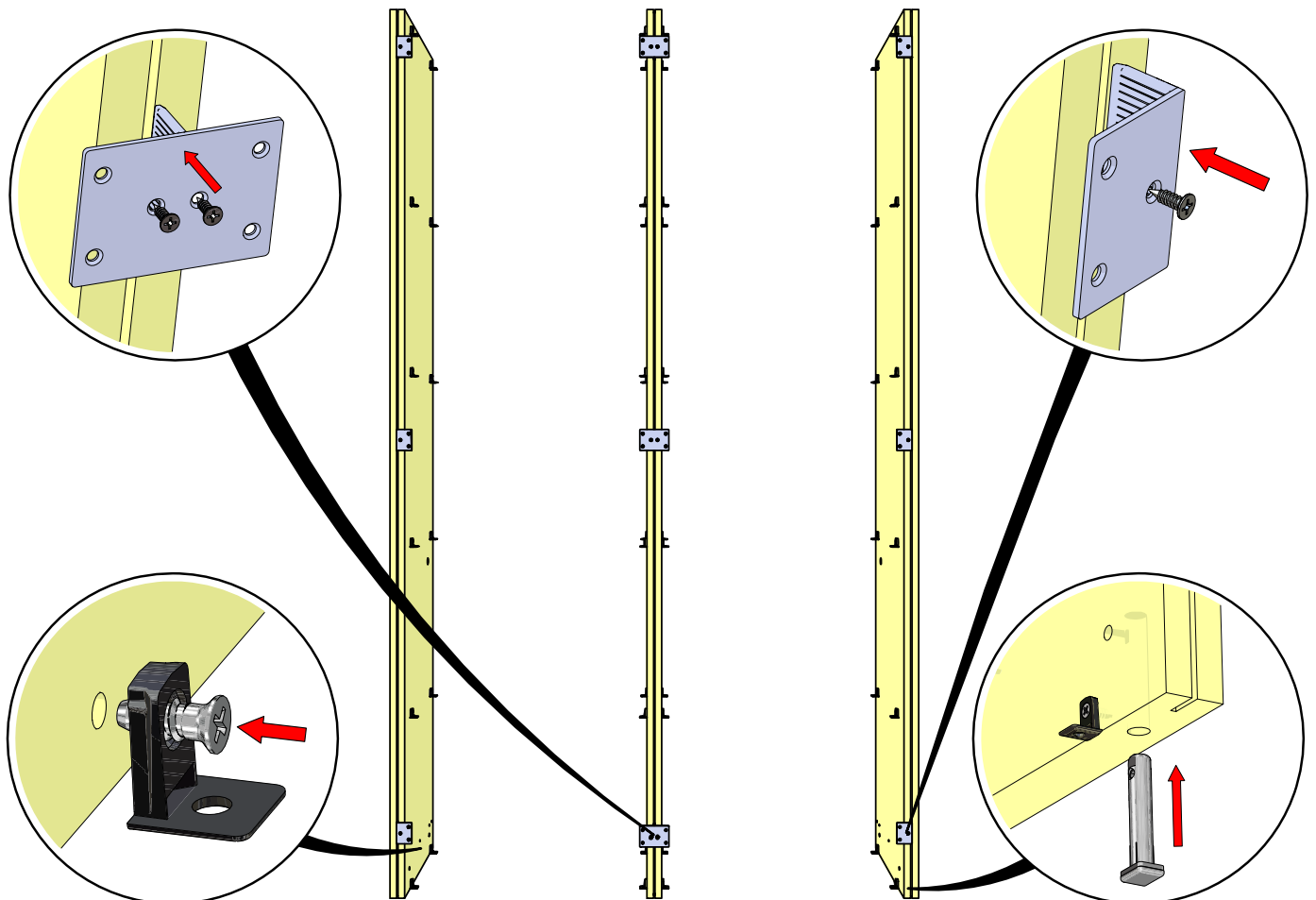
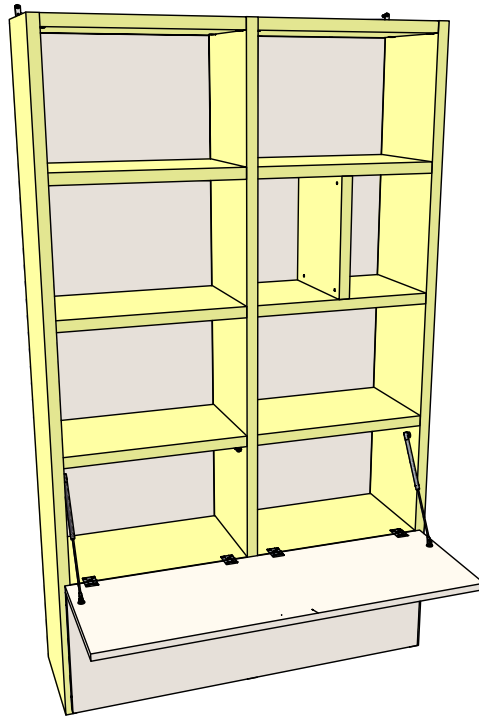
Attenzione: per il serraggio **è vietato** l'utilizzo dell'avvitatore

Warning: the use of the electric screwdriver is **prohibited** for tightening

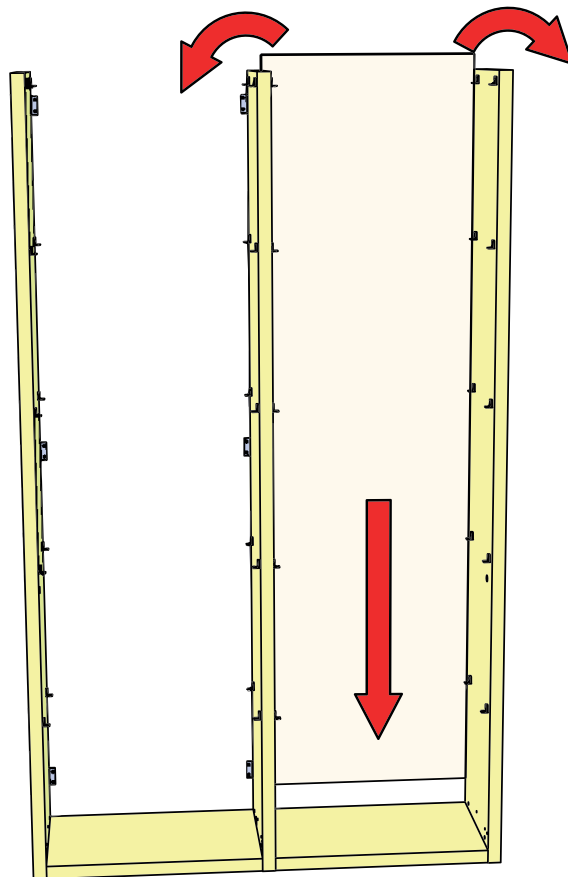
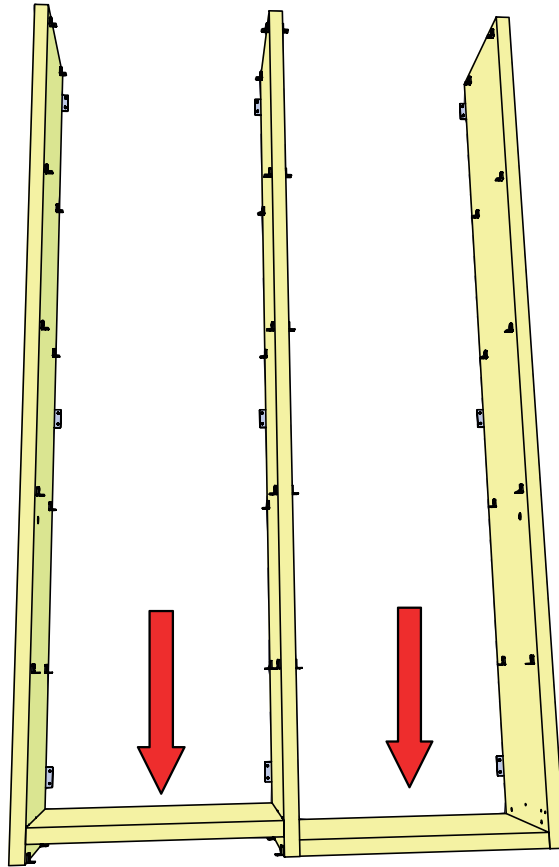
Spalle appese \ Anta Battente \ Anta Luxury - Wall-mounted Side panel \ Hinged door \ Luxury hinged door



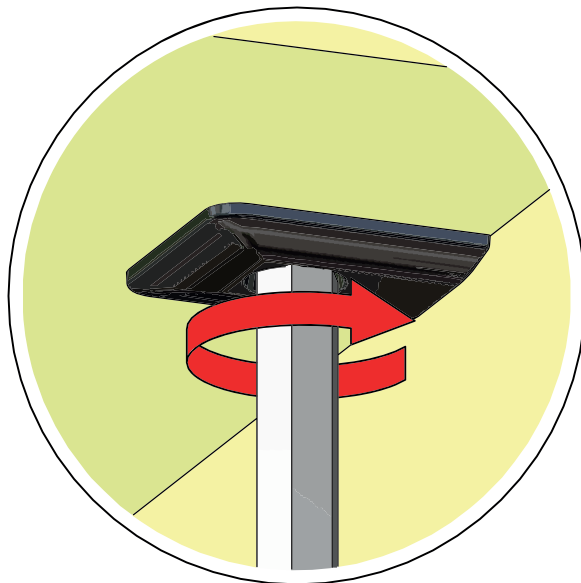
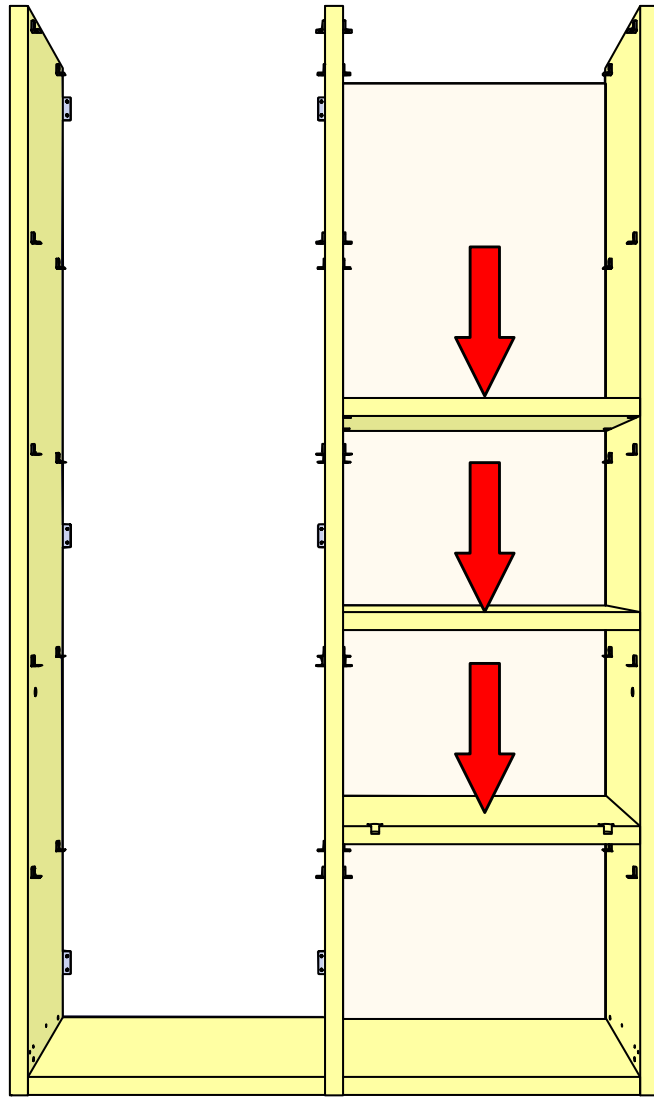
Spalle a terra \ Anta ribalta \ Cestone Push&Pull - Floor-standing Side panel \ Tilt door \ Push&Pull drawers



Spalle a terra \ Anta ribalta \ Cestone Push&Pull - Floor-standing Side panel \ Tilt door \ Push&Pull drawers



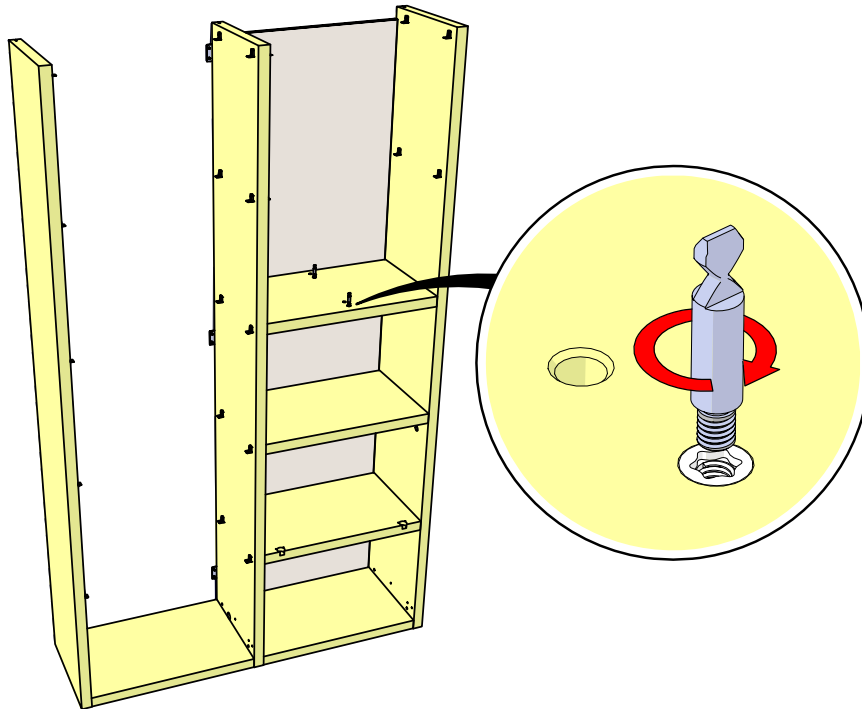
Spalle a terra \ Anta ribalta \ Cestone Push&Pull - Floor-standing Side panel \ Tilt door \ Push&Pull drawers



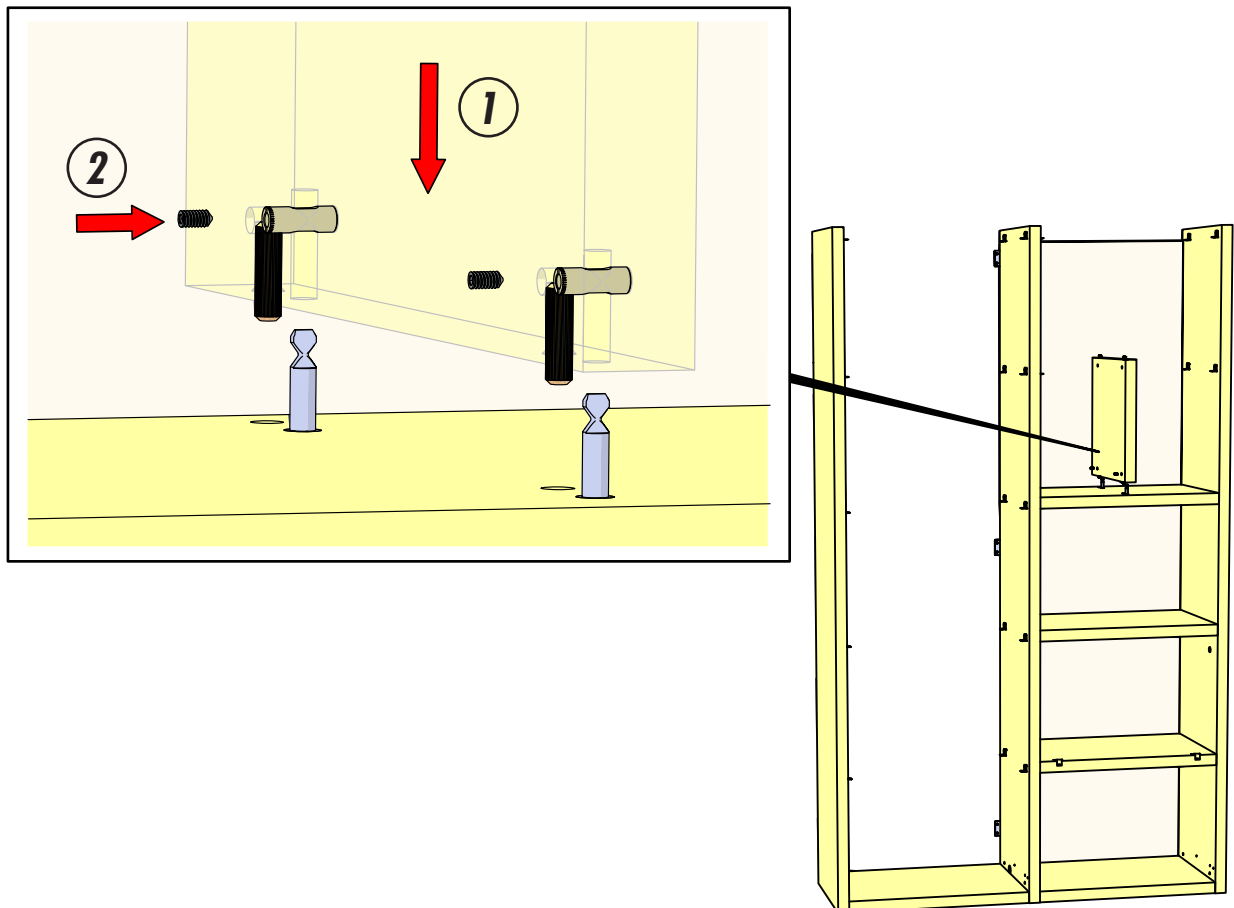
Chiudere sempre i reg-
giripiani con la chiave a
brugola

Always close the shelf
supports with the Allen
key

Spalle a terra \ Anta ribalta \ Cestone Push&Pull - Floor-standing Side panel \ Tilt door \ Push&Pull drawers

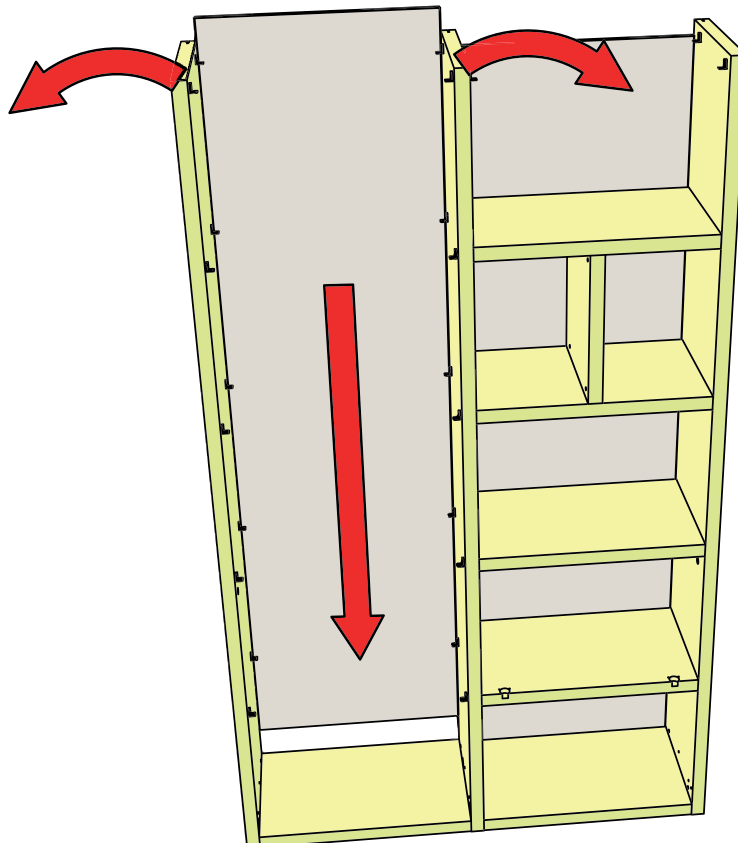
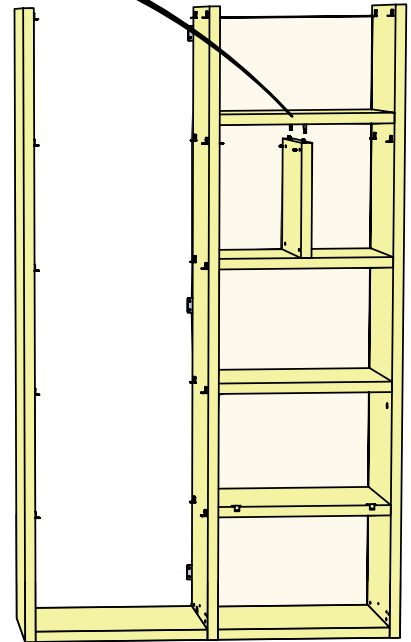
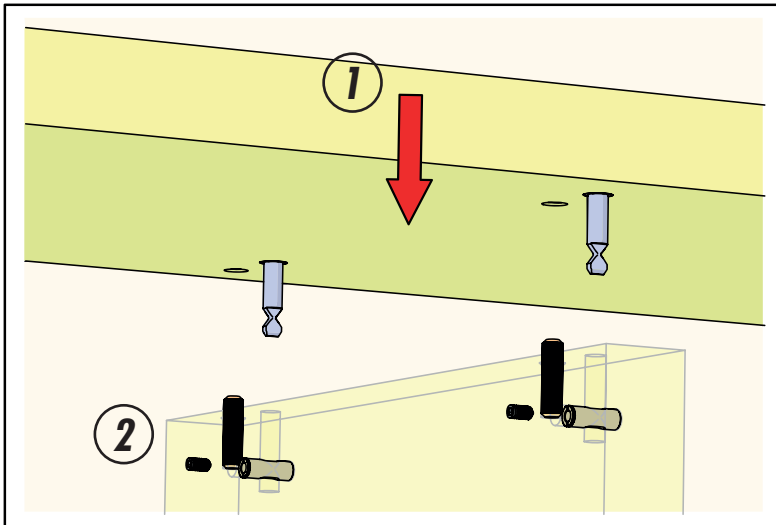


Divisorio Break - Break Divider

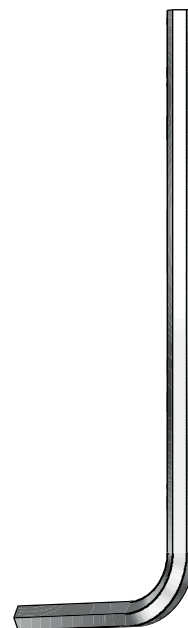
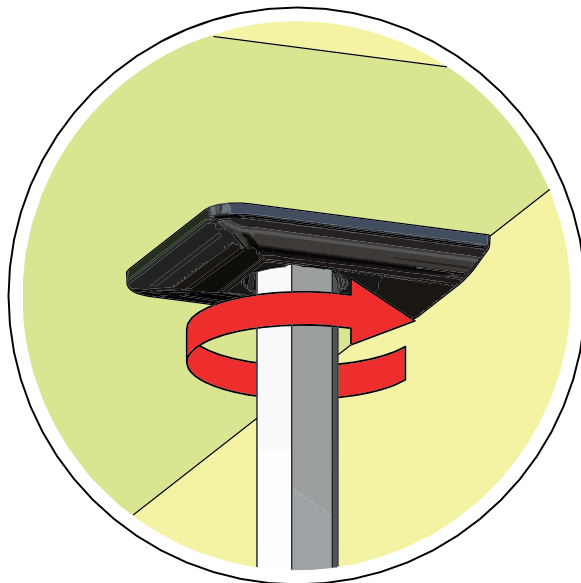
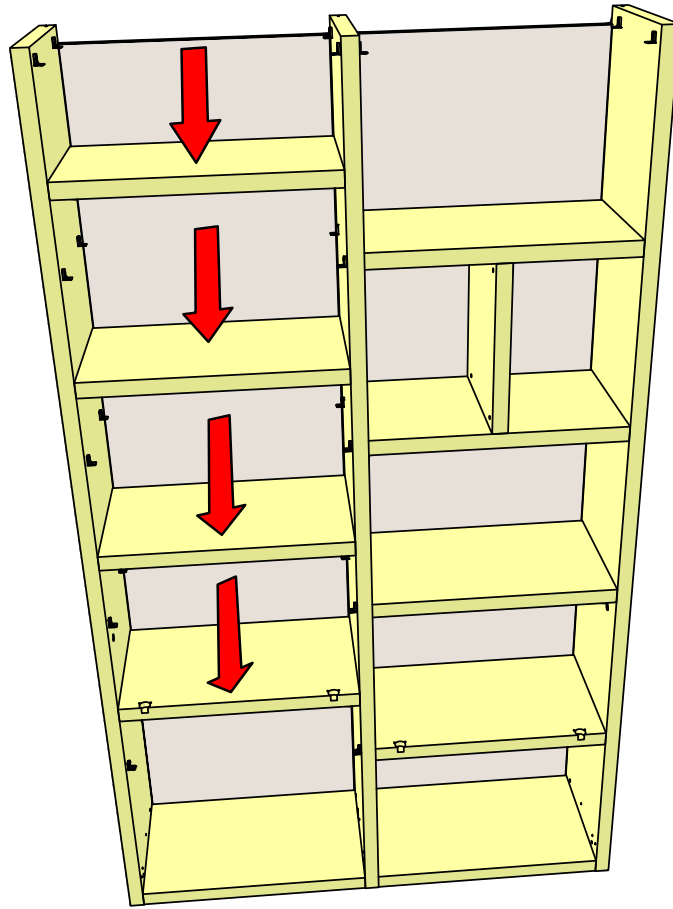


Spalle a terra \ Anta ribalta \ Cestone Push&Pull - Floor-standing Side panel \ Tilt door \ Push&Pull drawers

Divisorio Break - Break Divider



Spalle a terra \ Anta ribalta \ Cestone Push&Pull - Floor-standing Side panel \ Tilt door \ Push&Pull drawers



Chiudere sempre i reg-
giripiani con la chiave a
brugola

Always close the shelf
supports with the Allen
key



SANTALUCIA
MOBILI

Mobilificio Santa Lucia s.p.a.
Via Manin, 34 - 33080
Prata di Pordenone (PN) Italy
T. +39 0434 620525
F. +39 0434 621668
www.santaluciamobili.it
info@santaluciamobili.it

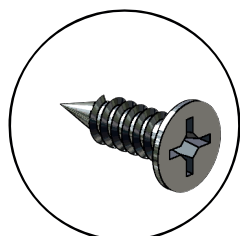
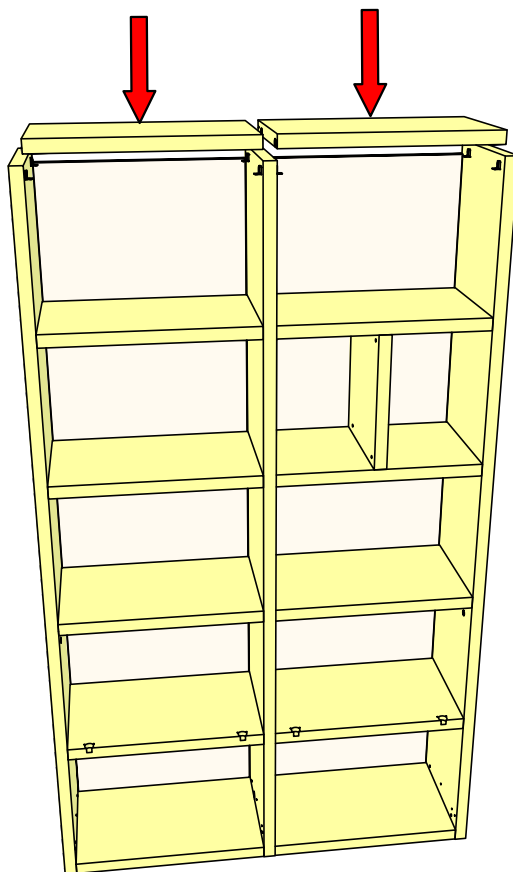
HOMY Giorno

Libreria \ Bookcase

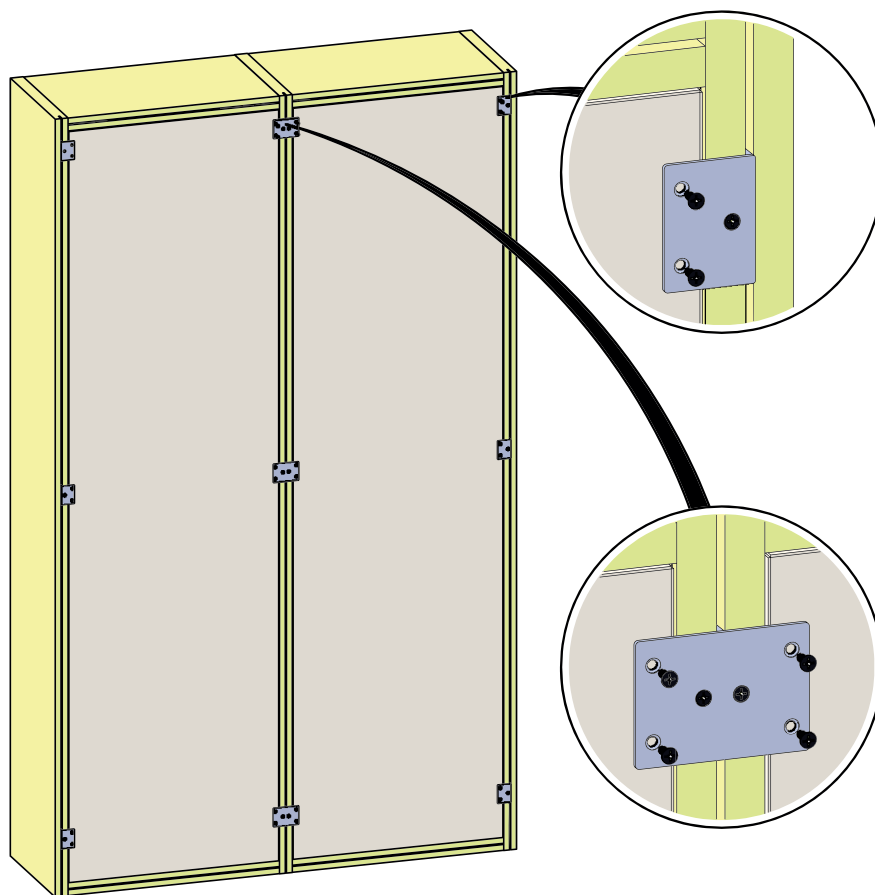


HOMY

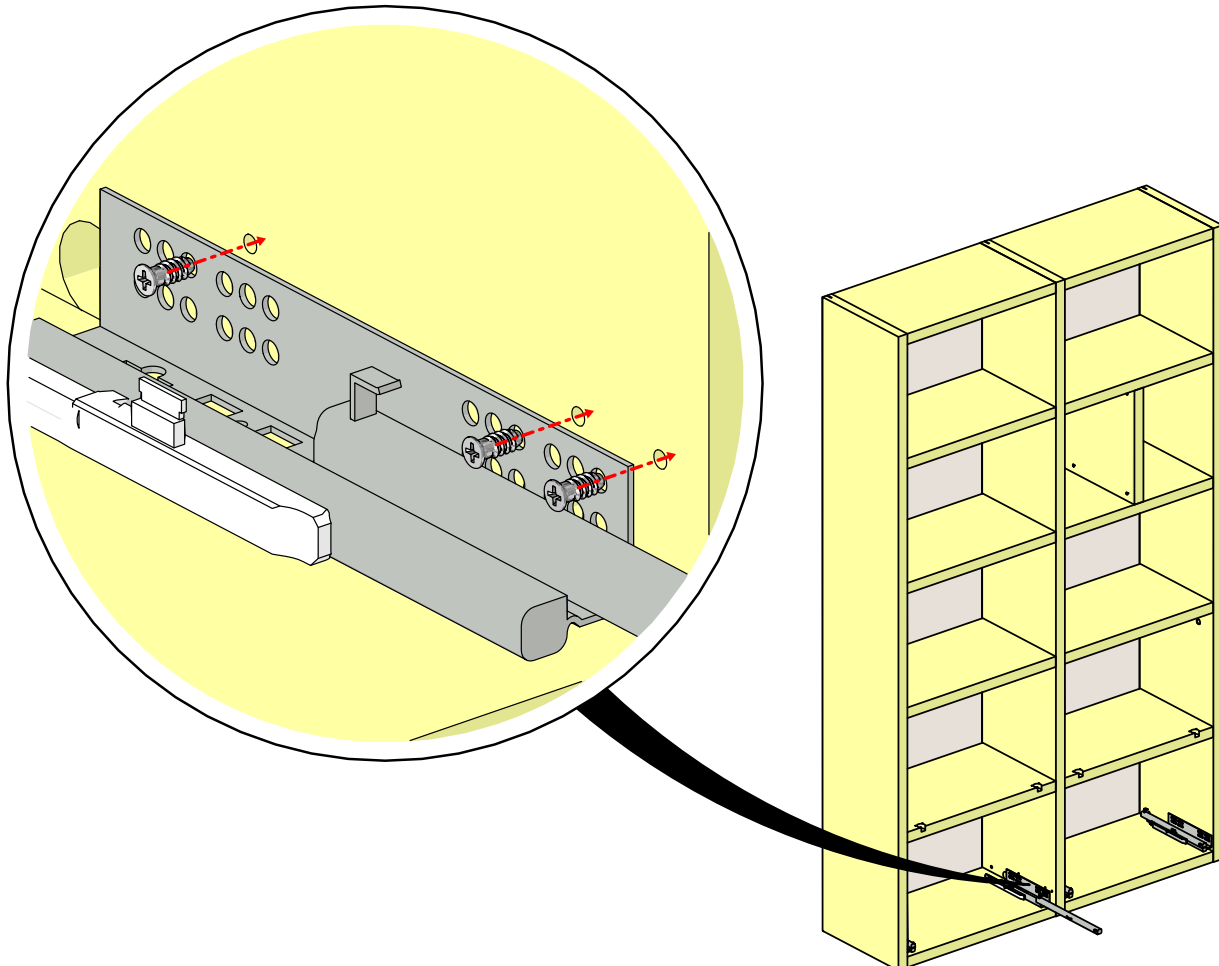
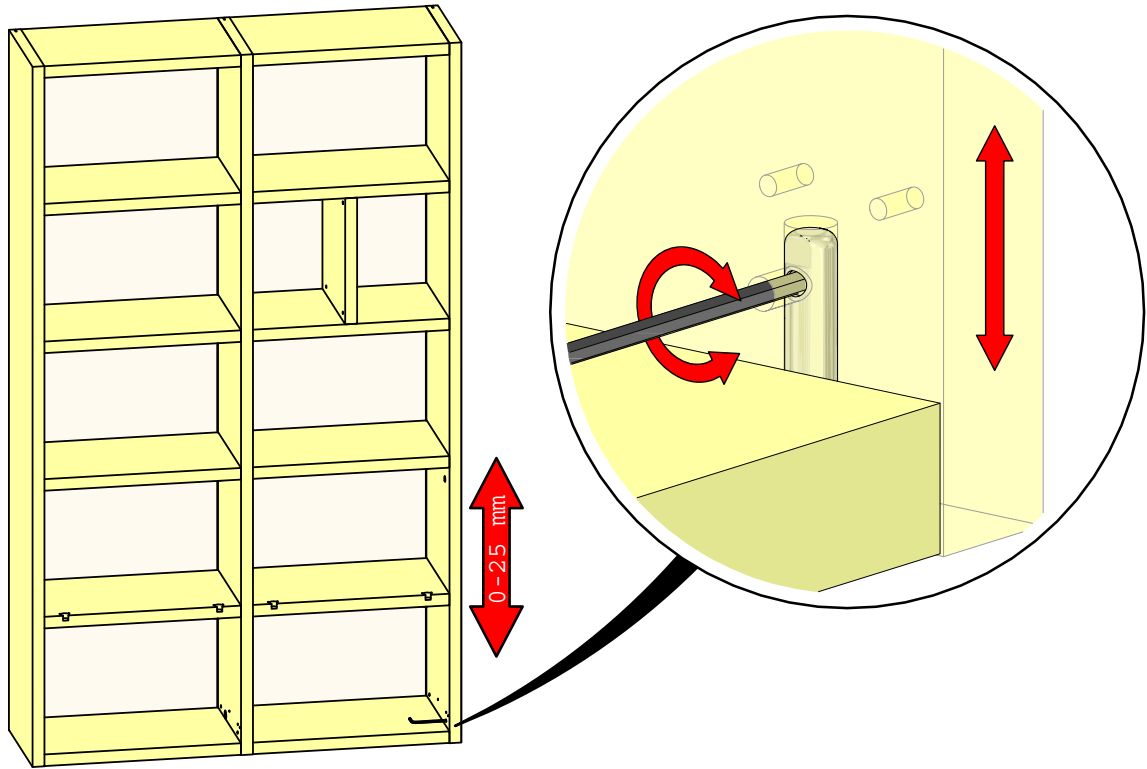
Spalle a terra \ Anta ribalta \ Cestone Push&Pull - Floor-standing Side panel \ Tilt door \ Push&Pull drawers



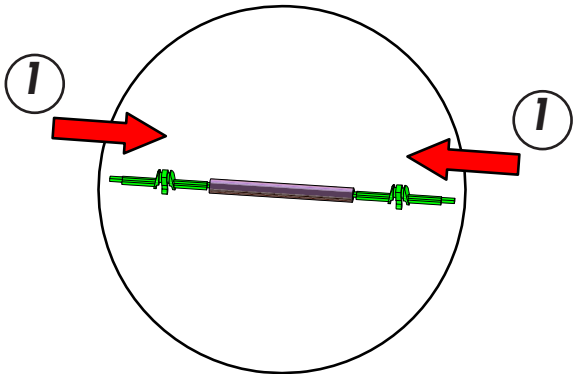
TSP $\varnothing 3.5 \times 12$



Spalle a terra \ Anta ribalta \ Cestone Push&Pull - Floor-standing Side panel \ Tilt door \ Push&Pull drawers

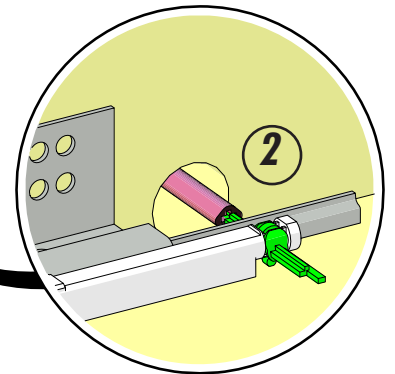
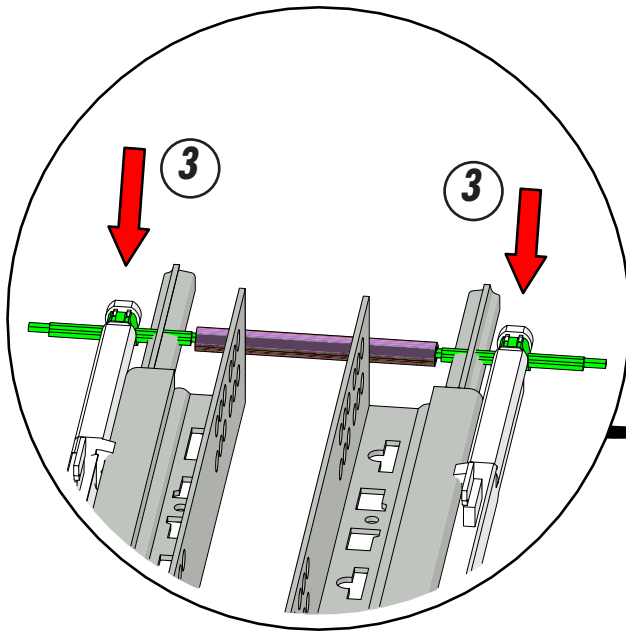
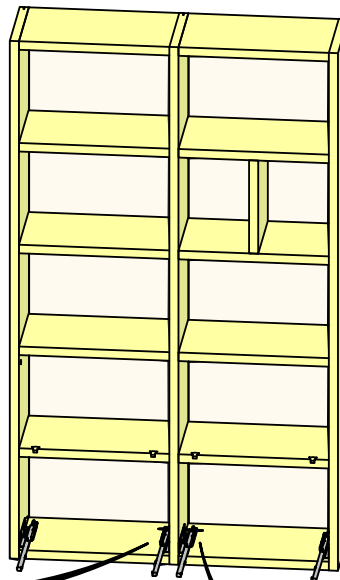


Spalle a terra \ Anta ribalta \ Cestone Push&Pull - Floor-standing Side panel \ Tilt door \ Push&Pull drawers

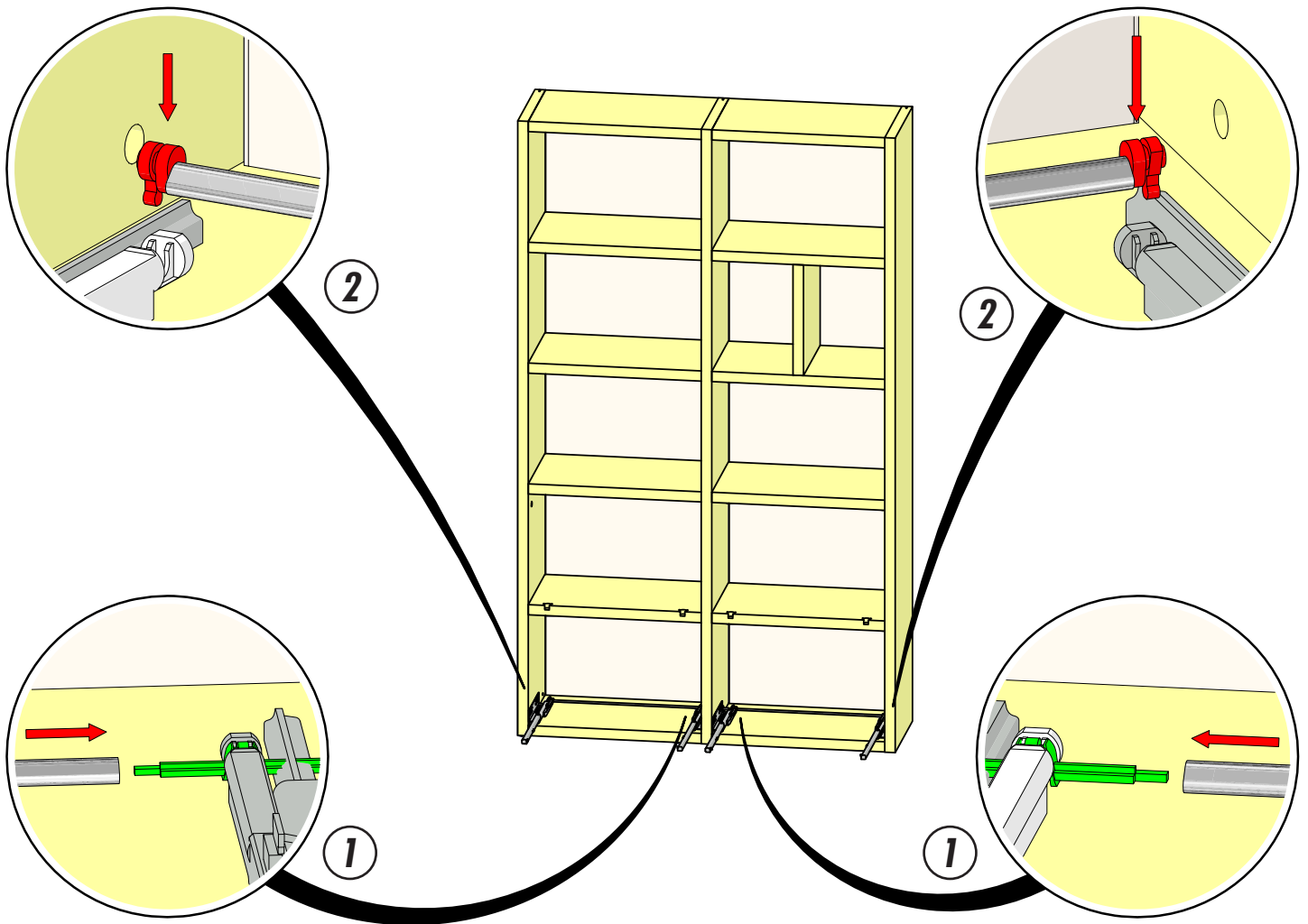


Solo per versione cassetto \ cestone L.120 Push&Pull

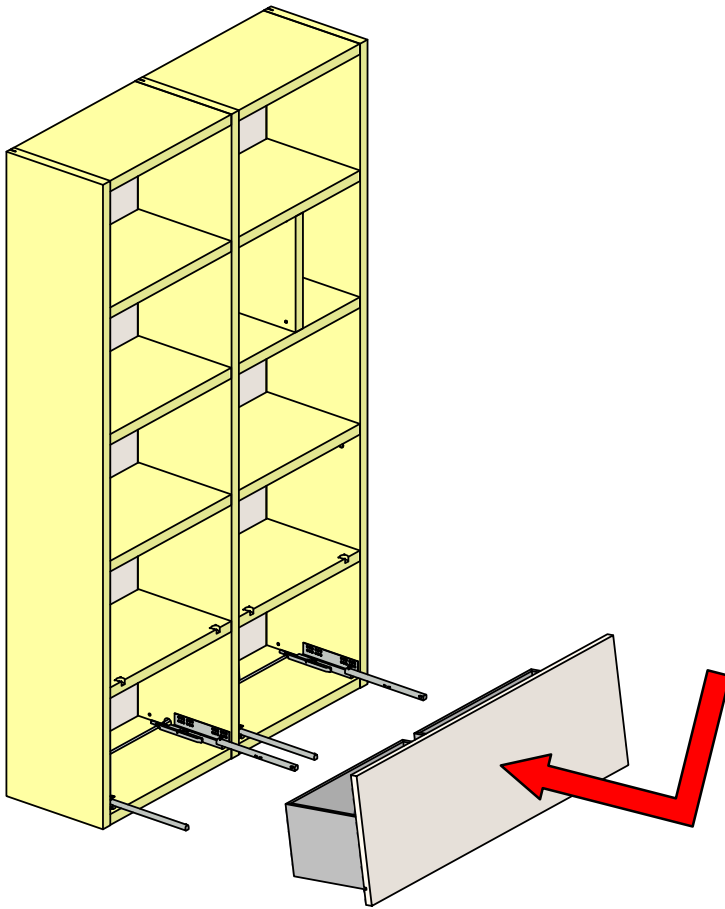
Only for drawer \ basket L.120 Push&Pull version



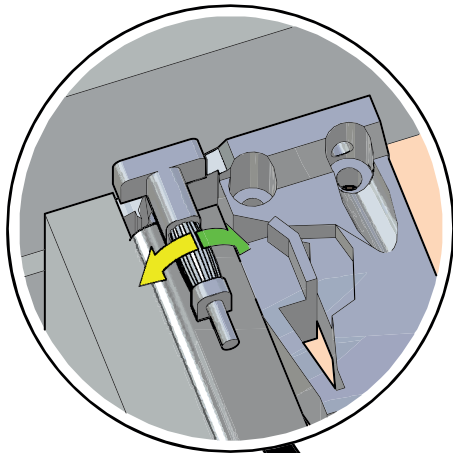
Spalle a terra \ Anta ribalta \ Cestone Push&Pull - Floor-standing Side panel \ Tilt door \ Push&Pull drawers



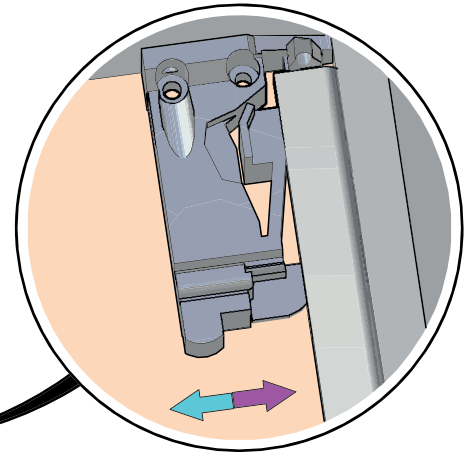
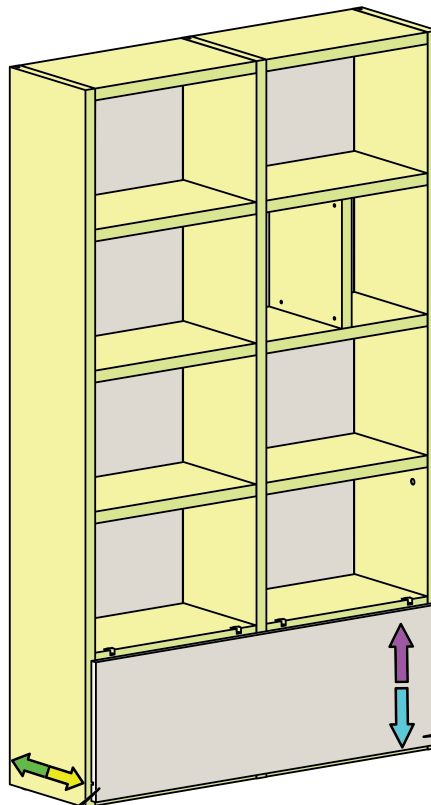
Spalle a terra \ Anta ribalta \ Cestone Push&Pull - Floor-standing Side panel \ Tilt door \ Push&Pull drawers



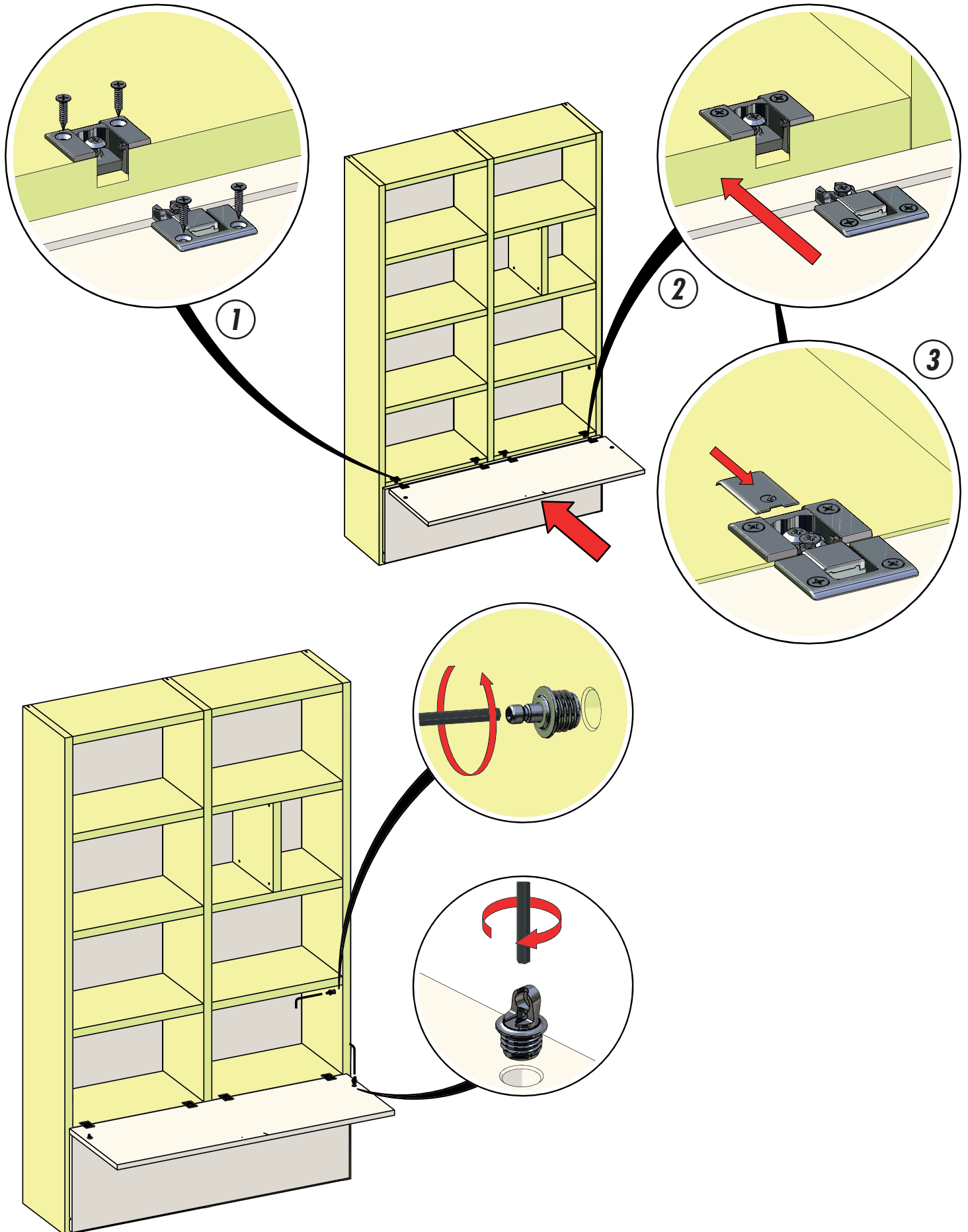
Regolazione in profondità
(solo per versione Push&Pull)
Depth adjustment (only for Push&Pull version)



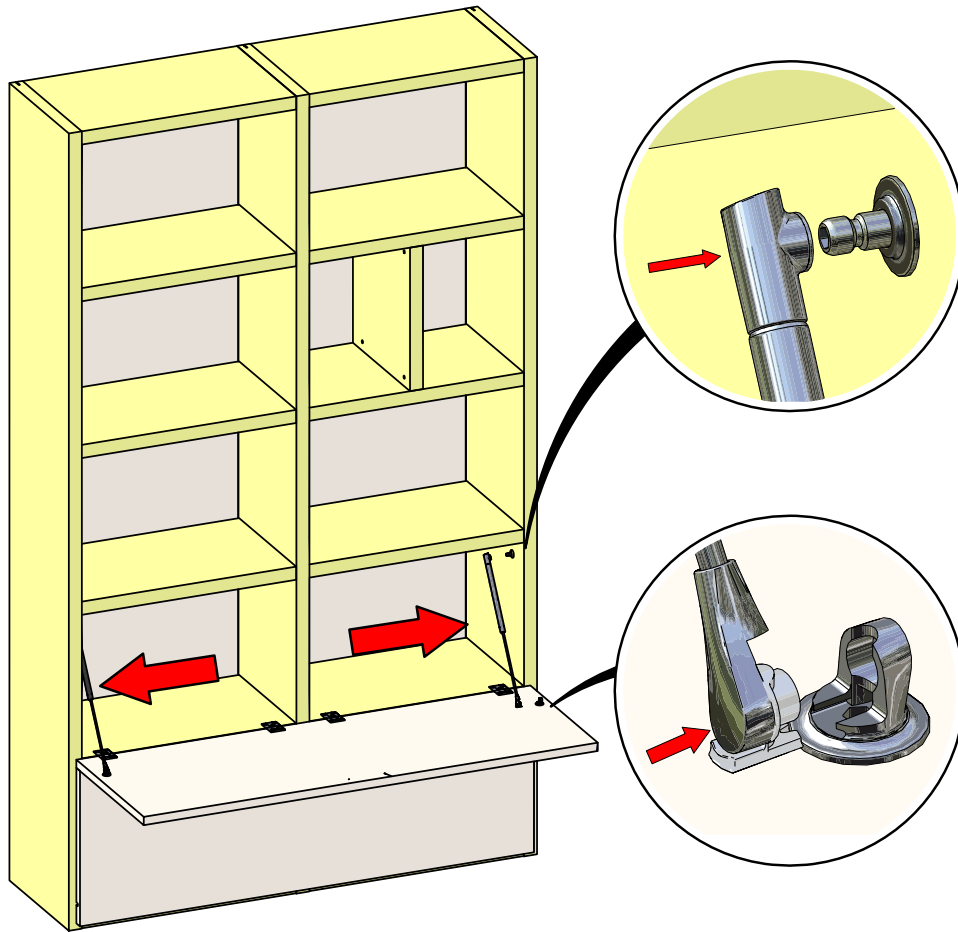
Regolazione in verticale
Vertical adjustment



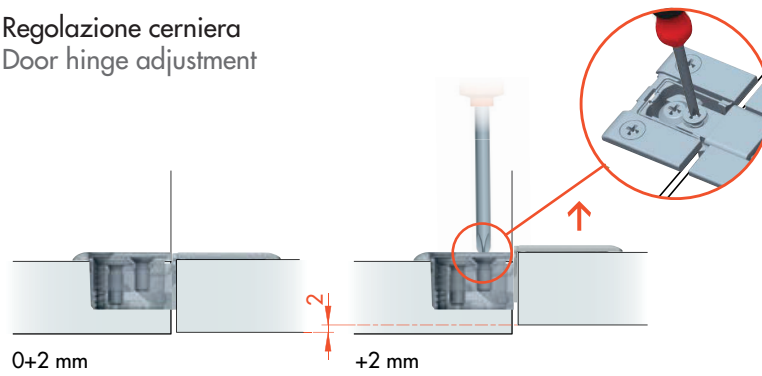
Spalle a terra \ Anta ribalta \ Cestone Push&Pull - Floor-standing Side panel \ Tilt door \ Push&Pull drawers



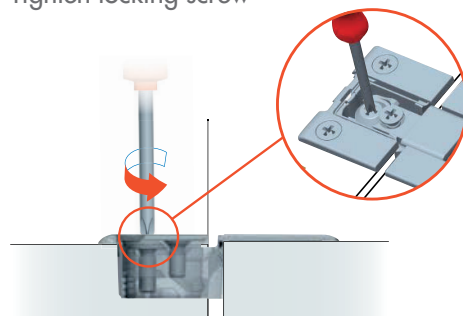
Spalle a terra \ Anta ribalta \ Cestone Push&Pull - Floor-standing Side panel \ Tilt door \ Push&Pull drawers



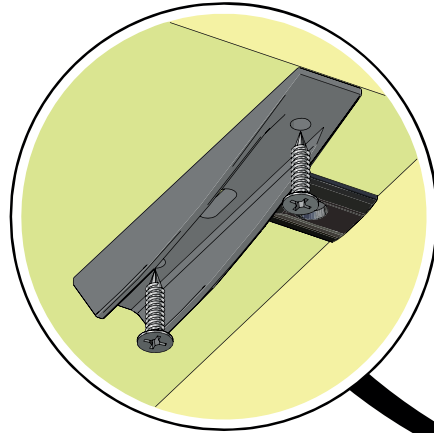
Regolazione cerniera
Door hinge adjustment



Avvitare vite di bloccaggio
Tighten locking screw

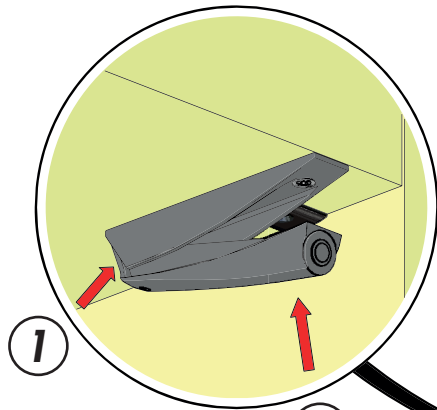
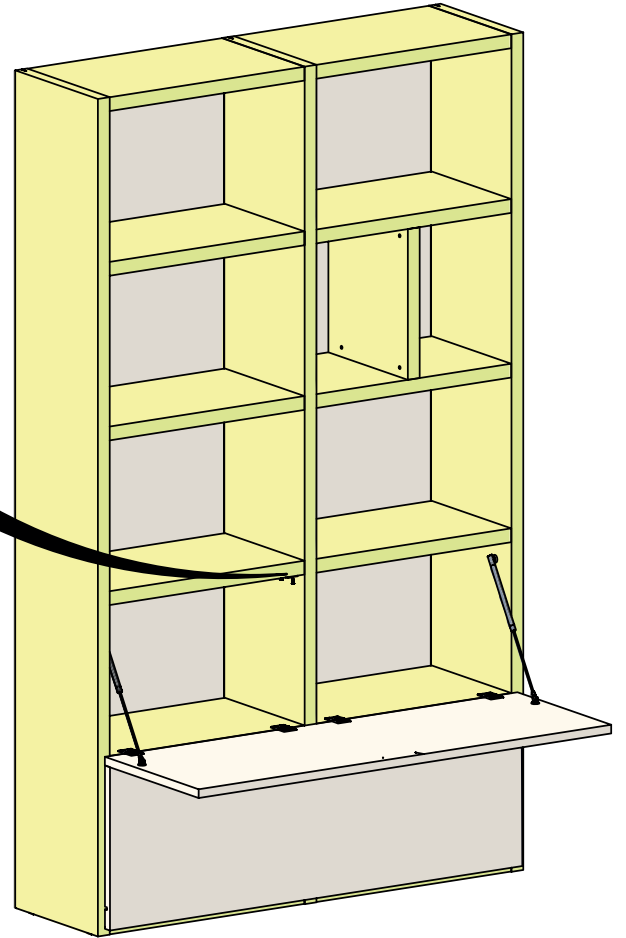


Spalle a terra \ Anta ribalta \ Cestone Push&Pull - Floor-standing Side panel \ Tilt door \ Push&Pull drawers



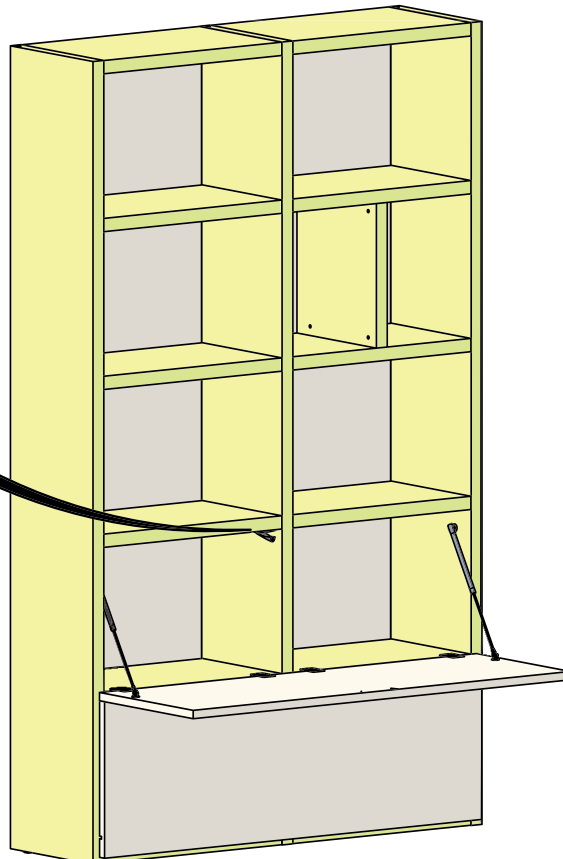
Solo per versione Push&Pull

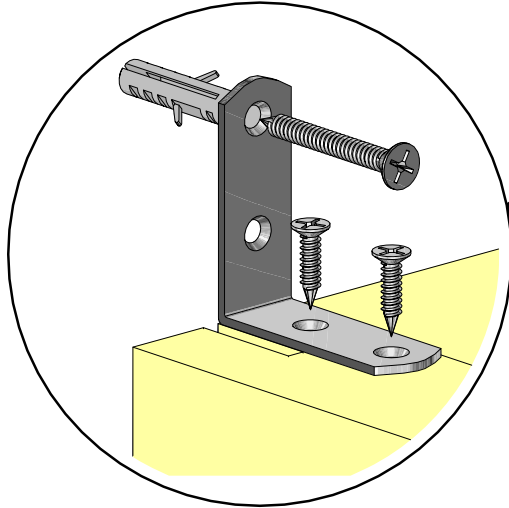
Only for Push&Pull version



1

2





Fissare al muro la libreria con la ferramenta fornita

Fix the bookcase to the wall with the hardware provided

