

Istruzioni e precauzioni d'uso



I tasselli in dotazione sono idonei per muri in cemento armato o mattoni pieni.
È responsabilità dell'installatore l'utilizzo di tasselli idonei al tipo di muro e installazione.
Per eseguire il montaggio, attenersi alle istruzioni e agli schemi tecnici inseriti nelle confezioni di ferramenta.
Usare scrupolosamente la ferramenta in dotazione.

Instructions for use and precautions



The dowels supplied are suitable for reinforced concrete walls or solid bricks. It is the installer's responsibility to use dowels suitable for the type of the wall and installation.
Follow the technical drawings included in the hardware packaging for installation.
Carefully use the supplied hardware.



SANTALUCIA
MOBILI

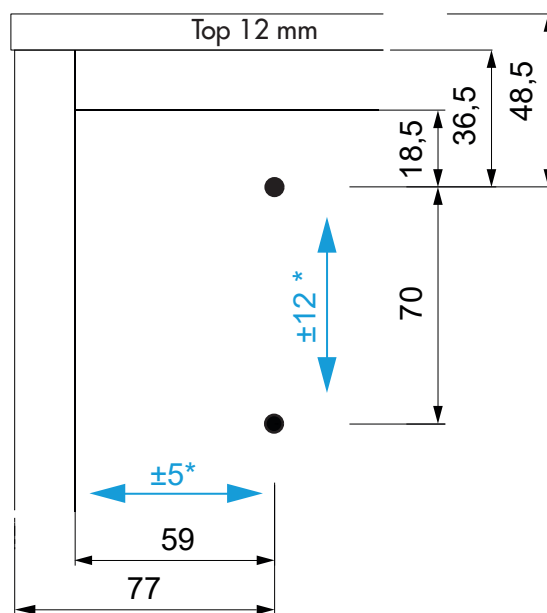
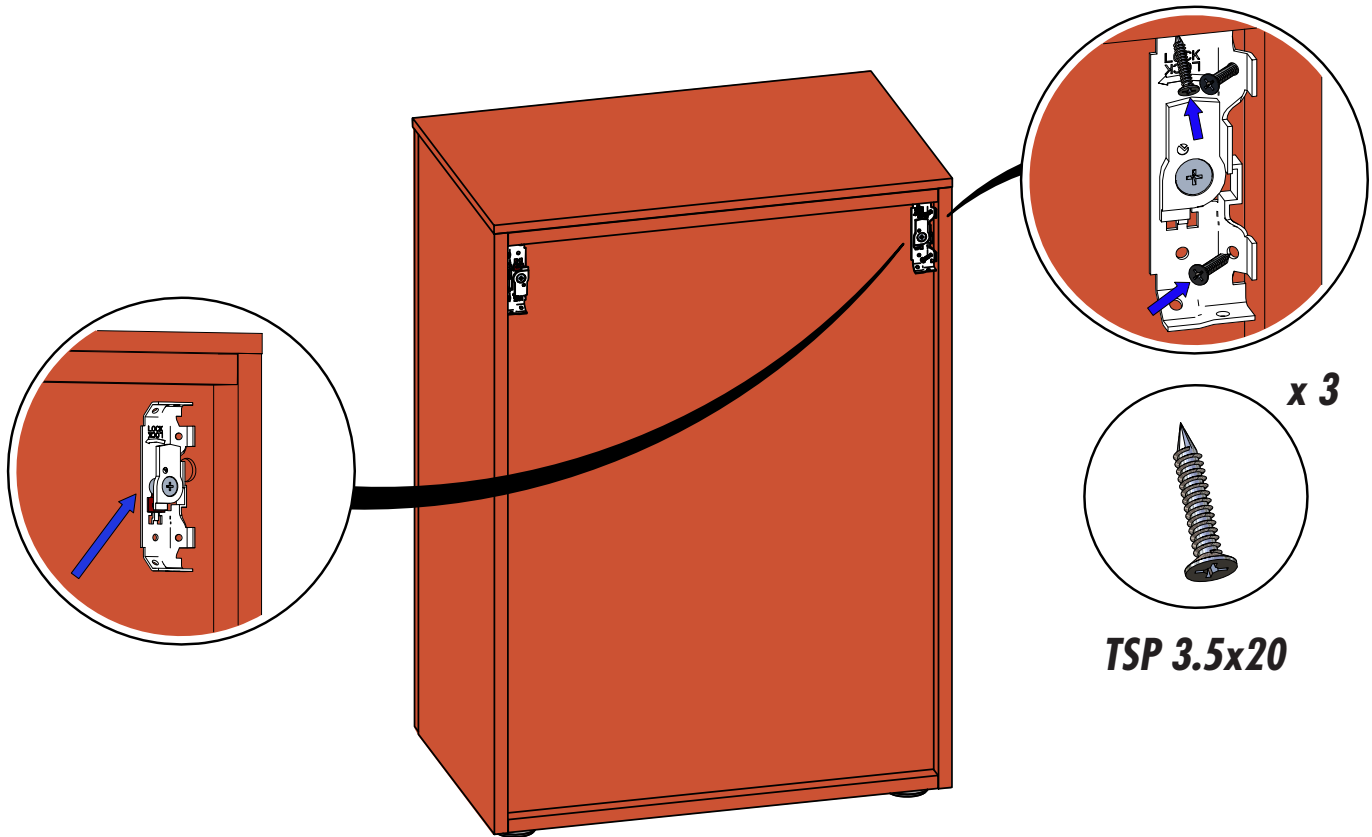
Mobilificio Santa Lucia s.p.a.
Via Manin, 34 - 33080
Prata di Pordenone (PN) Italy
T. +39 0434 620525
F. +39 0434 621668
www.santaluciamobili.it
info@santaluciamobili.it

HOMY Giorno

Sistema anti ribaltamento / Safety Hanger



HOMY



*Compatibilità con regolazione piedini ed errori di foratura.
*Compatibility with foot adjustment and drilling errors.



SANTALUCIA
MOBILI

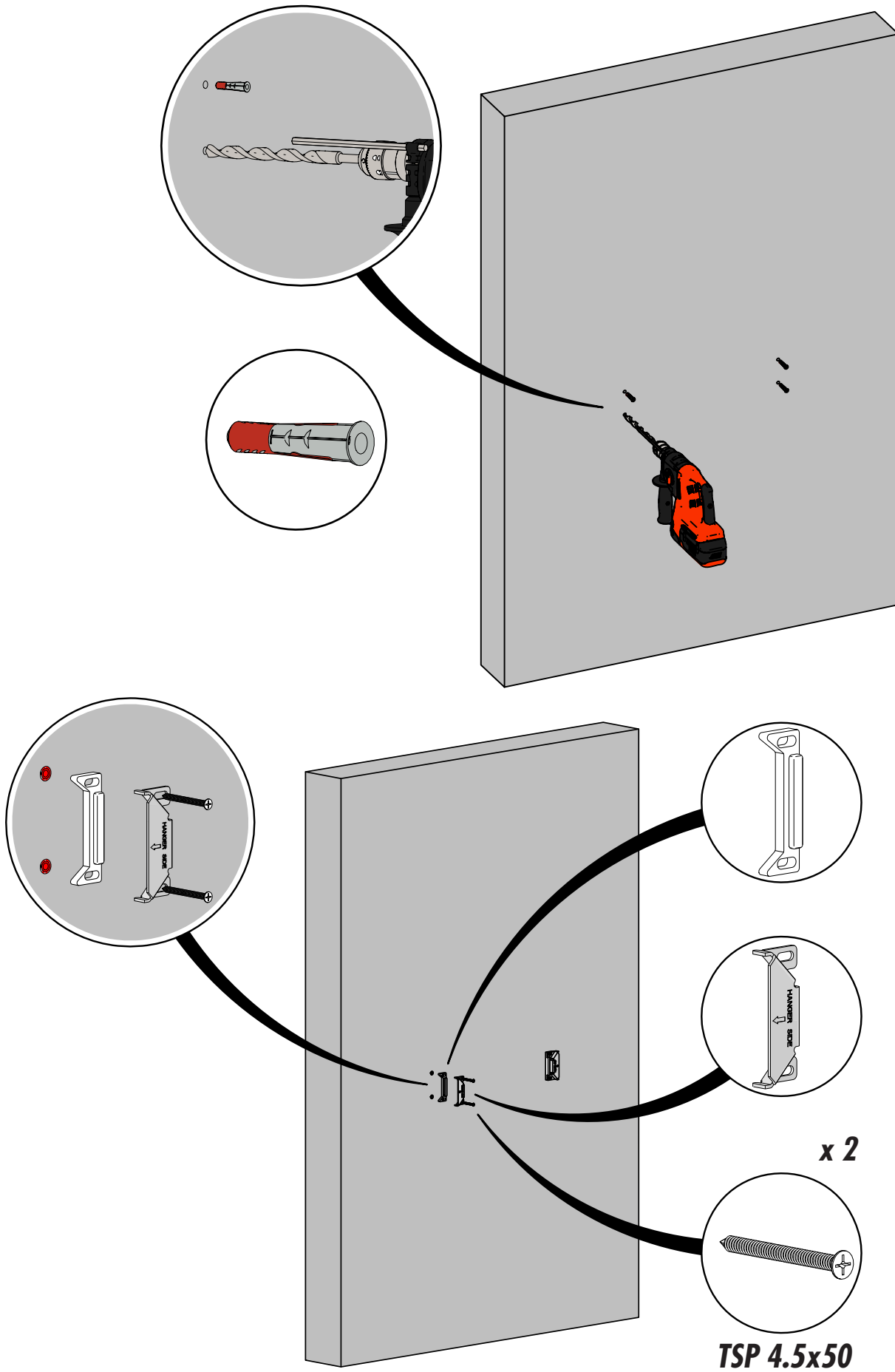
Mobilificio Santa Lucia s.p.a.
Via Manin, 34 - 33080
Prata di Pordenone (PN) Italy
T. +39 0434 620525
F. +39 0434 621668
www.santaluciamobili.it
info@santaluciamobili.it

HOMY Giorno

Sistema anti ribaltamento / Safety Hanger



HOMY





SANTALUCIA
MOBILI

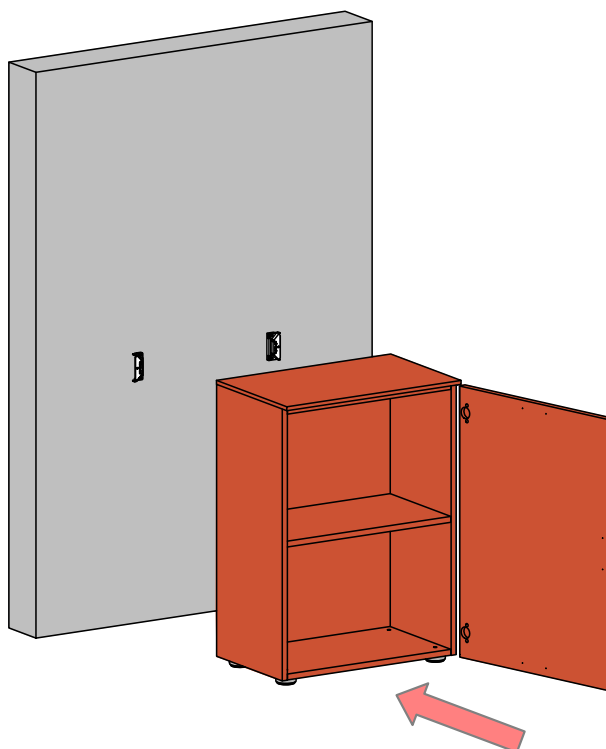
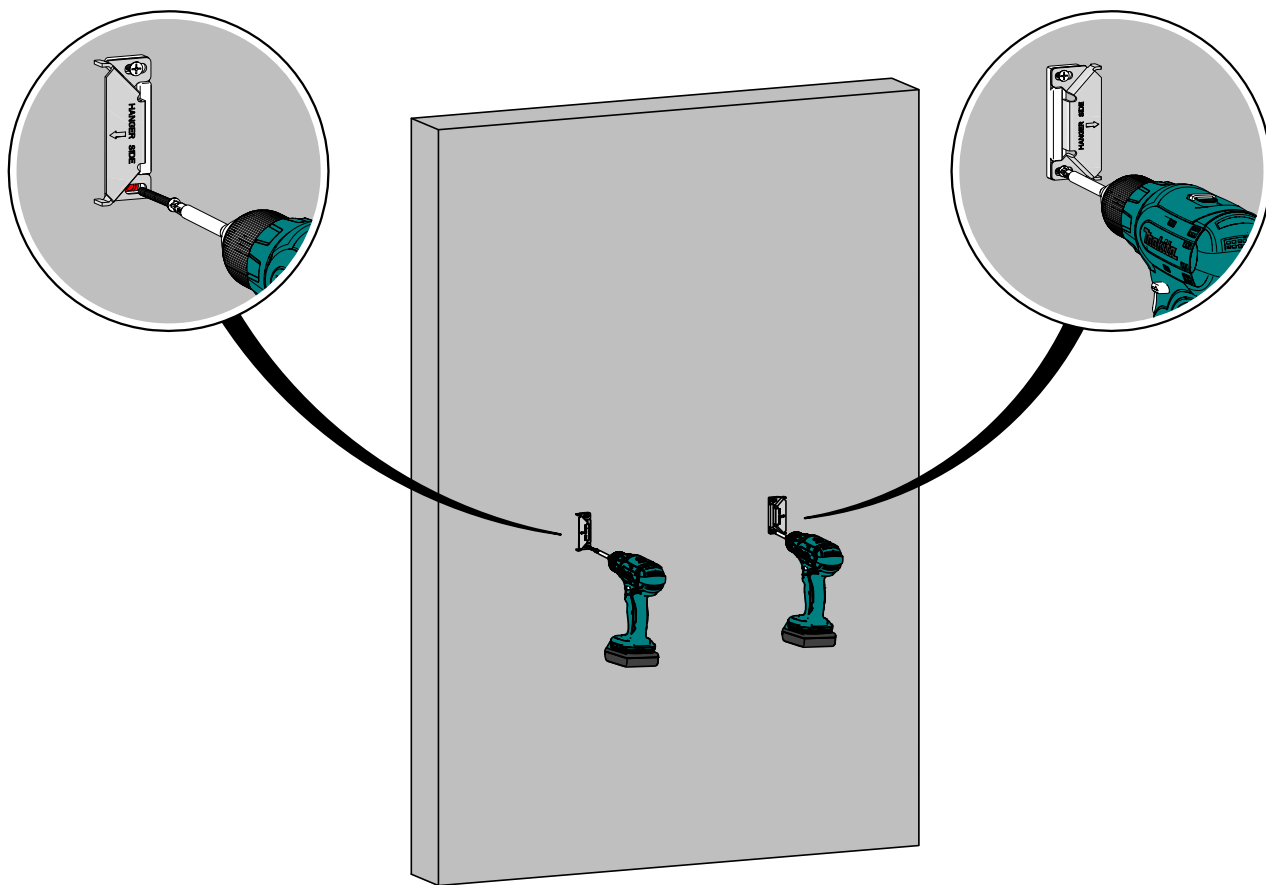
Mobilificio Santa Lucia s.p.a.
Via Manin, 34 - 33080
Prata di Pordenone (PN) Italy
T. +39 0434 620525
F. +39 0434 621668
www.santaluciamobili.it
info@santaluciamobili.it

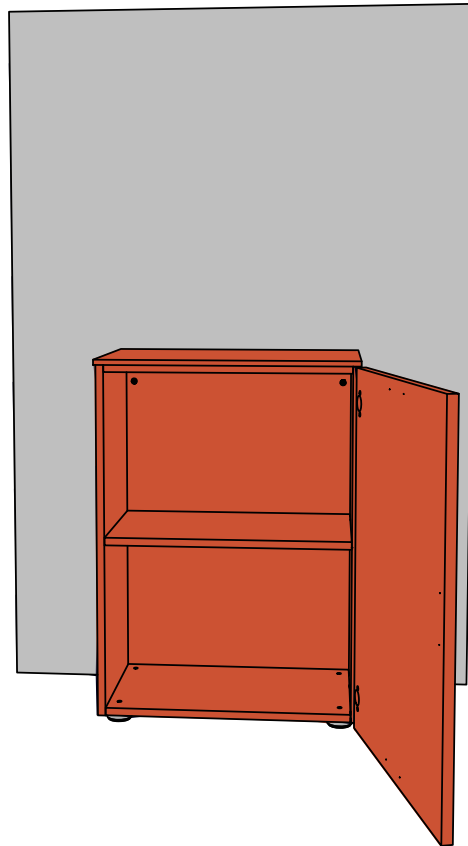
HOMY Giorno

Sistema anti ribaltamento / Safety Hanger

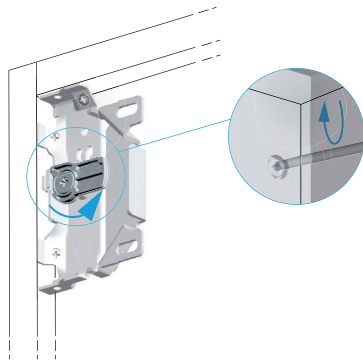


HOMY

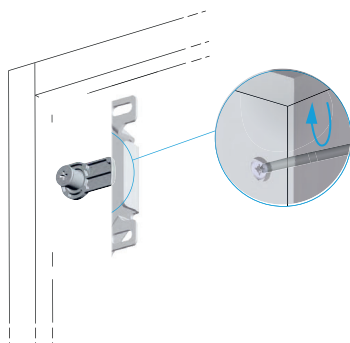




Effettuare l'attivazione utilizzando un cacciavite PZ2
Activate the system with a PZ2 screwdriver



Avvitare completamente fino al bloccaggio
Screw until it locks



Attenzione: per il serraggio **è vietato** l'utilizzo dell'avvitatore SENZA frizione

Warning: the use of the screwdriver WITHOUT the clutch **is prohibited** for tightening

