



SANTALUCIA
MOBILI

Mobilificio Santa Lucia s.p.a.
Via Manin, 34 - 33080
Prata di Pordenone (PN) Italy
T. +39 0434 620525
F. +39 0434 621668
www.santaluciamobili.it
info@santaluciamobili.it

HOMY Night Collection

Armadio Scorrevole / Sliding door Wardrobe

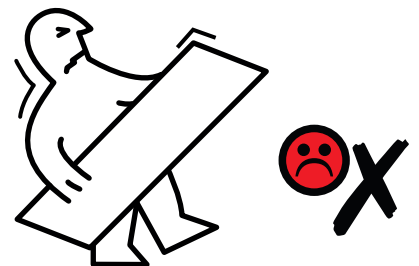
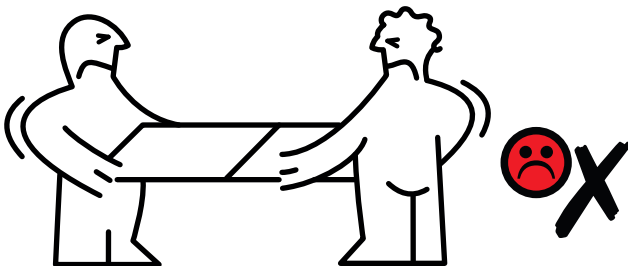
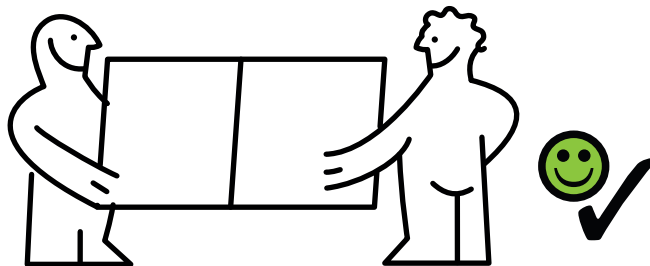
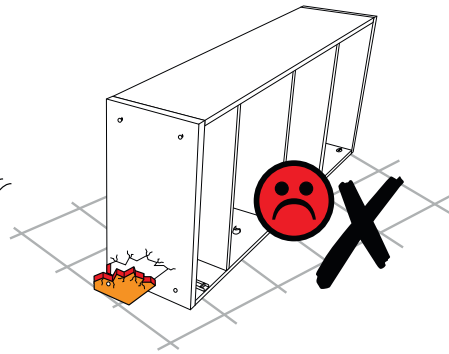
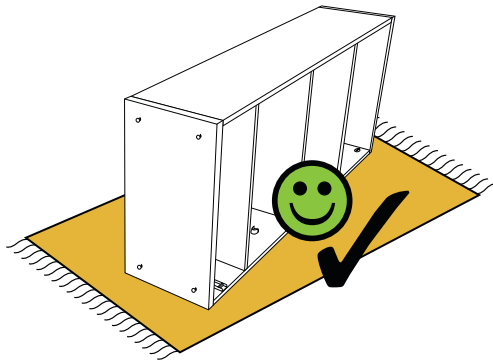
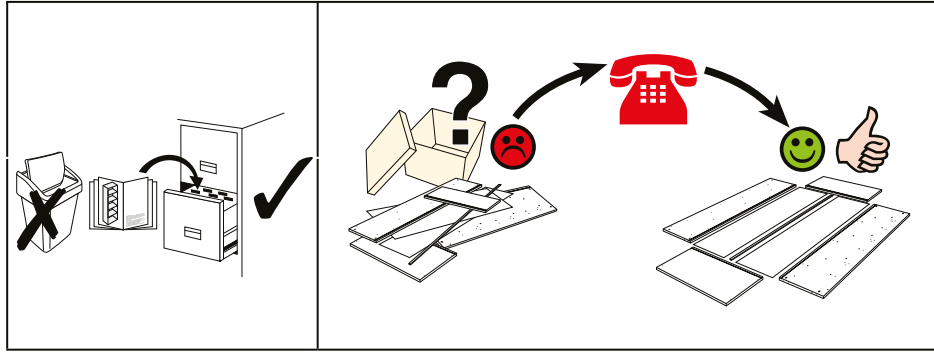


HOMY



Video con presentazione novità meccanismo scorrevole
Video with presentation of the new sliding system





Istruzioni e precauzioni d'uso



I tasselli in dotazione sono idonei per muri in cemento armato o mattoni pieni.
È responsabilità dell'installatore l'utilizzo di tasselli idonei al tipo di muro e installazione.
Per eseguire il montaggio, attenersi alle istruzioni e agli schemi tecnici inseriti nelle confezioni di ferramenta.
Usare scrupolosamente la ferramenta in dotazione.

Instructions for use and precautions



The dowels supplied are suitable for reinforced concrete walls or solid bricks. It is the installer's responsibility to use dowels suitable for the type of the wall and installation.
Follow the technical drawings included in the hardware packaging for installation.
Carefully use the supplied hardware.



SANTALUCIA
MOBILI

Mobilificio Santa Lucia s.p.a.
Via Manin, 34 - 33080
Prata di Pordenone (PN) Italy
T. +39 0434 620525
F. +39 0434 621668
www.santaluciamobili.it
info@santaluciamobili.it

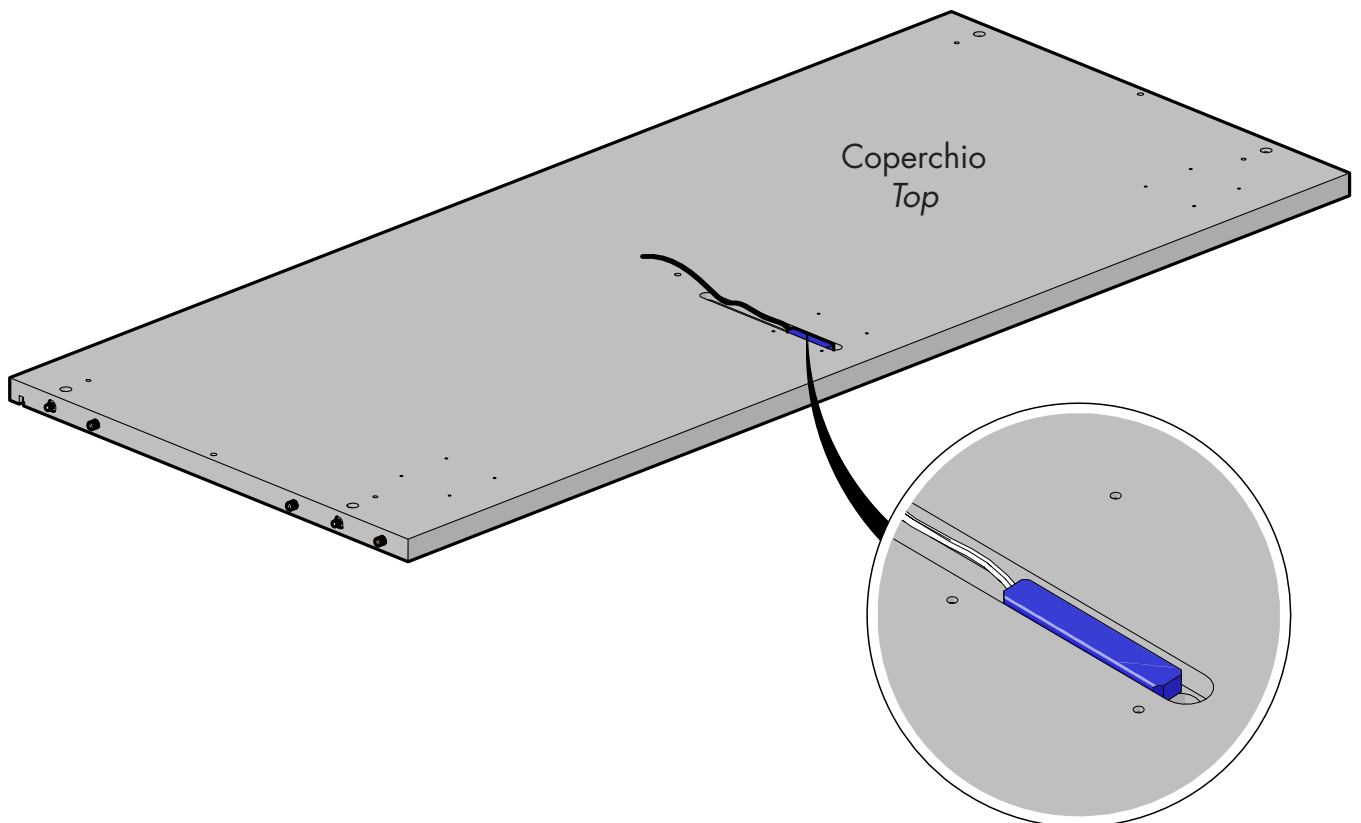
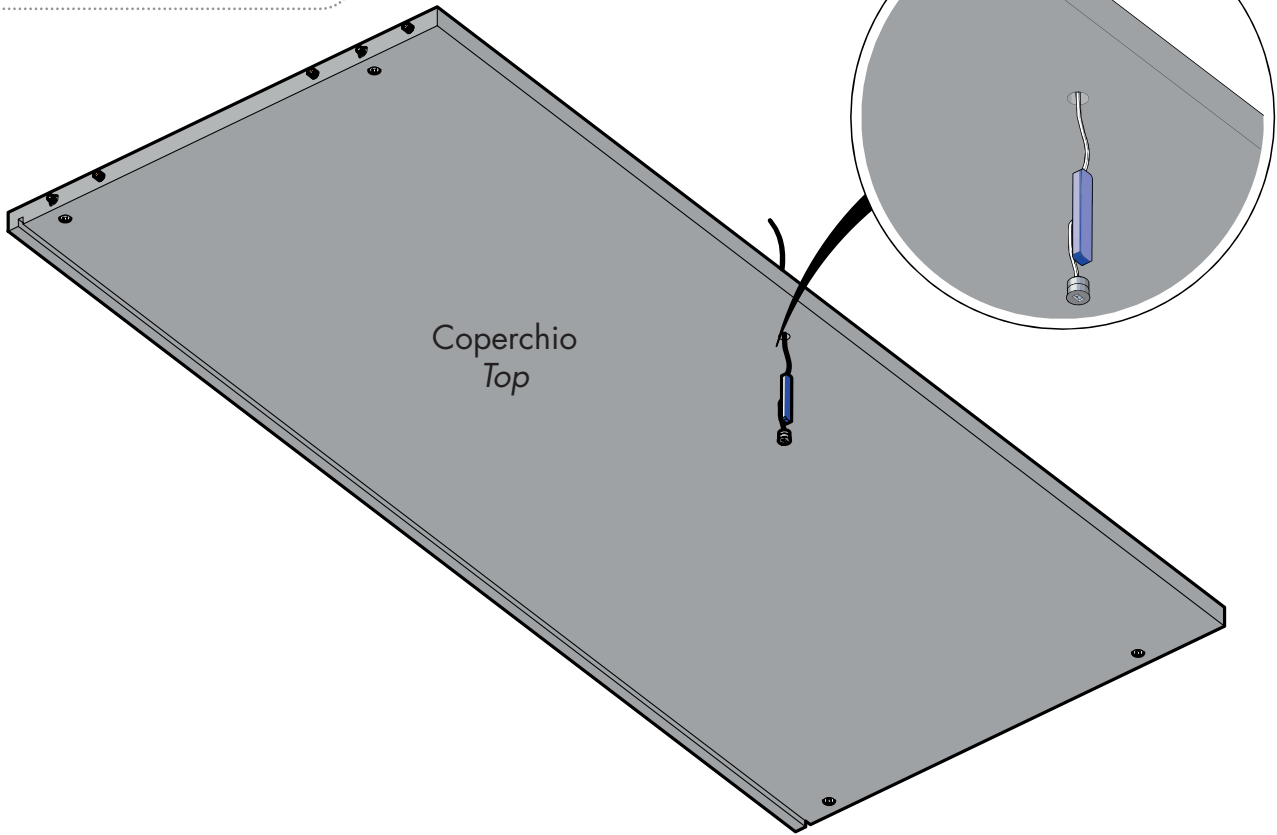
HOMY Night Collection

Armadio Scorrevole / Sliding door Wardrobe



HOMY

Sensore / Led OPTIONALE
OPTIONAL Led / sensor





SANTALUCIA
MOBILI

Mobilificio Santa Lucia s.p.a.
Via Manin, 34 - 33080
Prata di Pordenone (PN) Italy
T. +39 0434 620525
F. +39 0434 621668
www.santaluciamobili.it
info@santaluciamobili.it

HOMY Night Collection

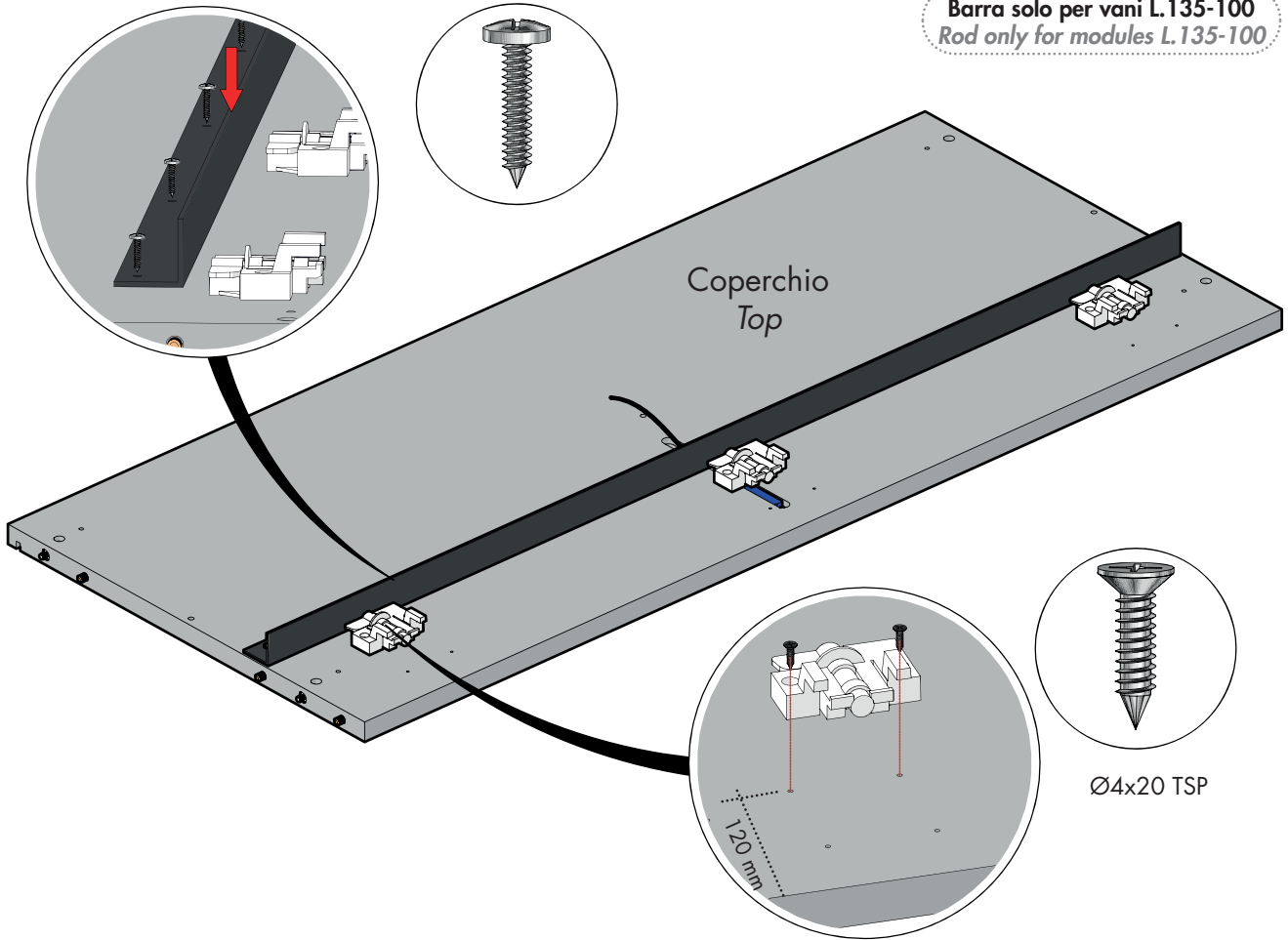
Armadio Scorrevole / Sliding door Wardrobe



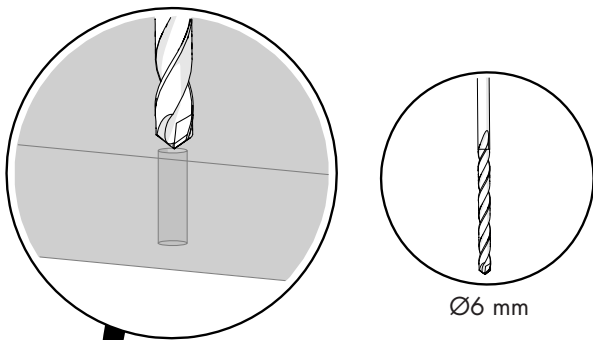
HOMY

Ø4,5x20 TC

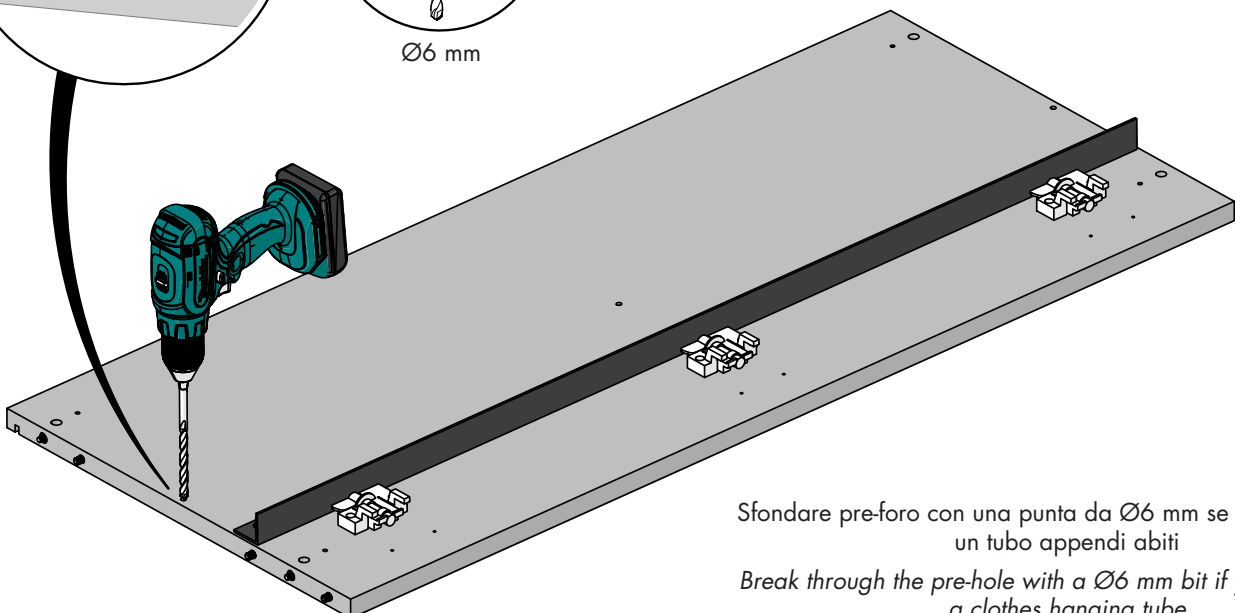
Barra solo per vani L.135-100
Rod only for modules L.135-100



Ø4x20 TSP



Ø6 mm



Sfondare pre-foro con una punta da Ø6 mm se si vuole mettere un tubo appendi abiti

Break through the pre-hole with a Ø6 mm bit if you want to put a clothes hanging tube



SANTALUCIA
MOBILI

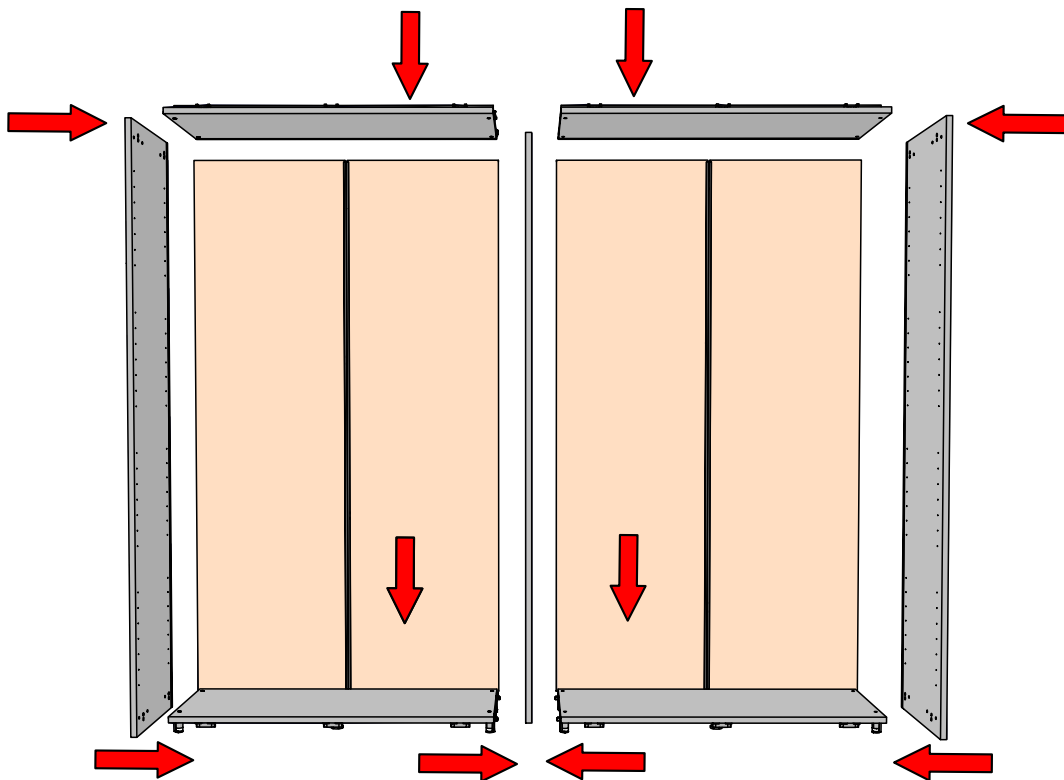
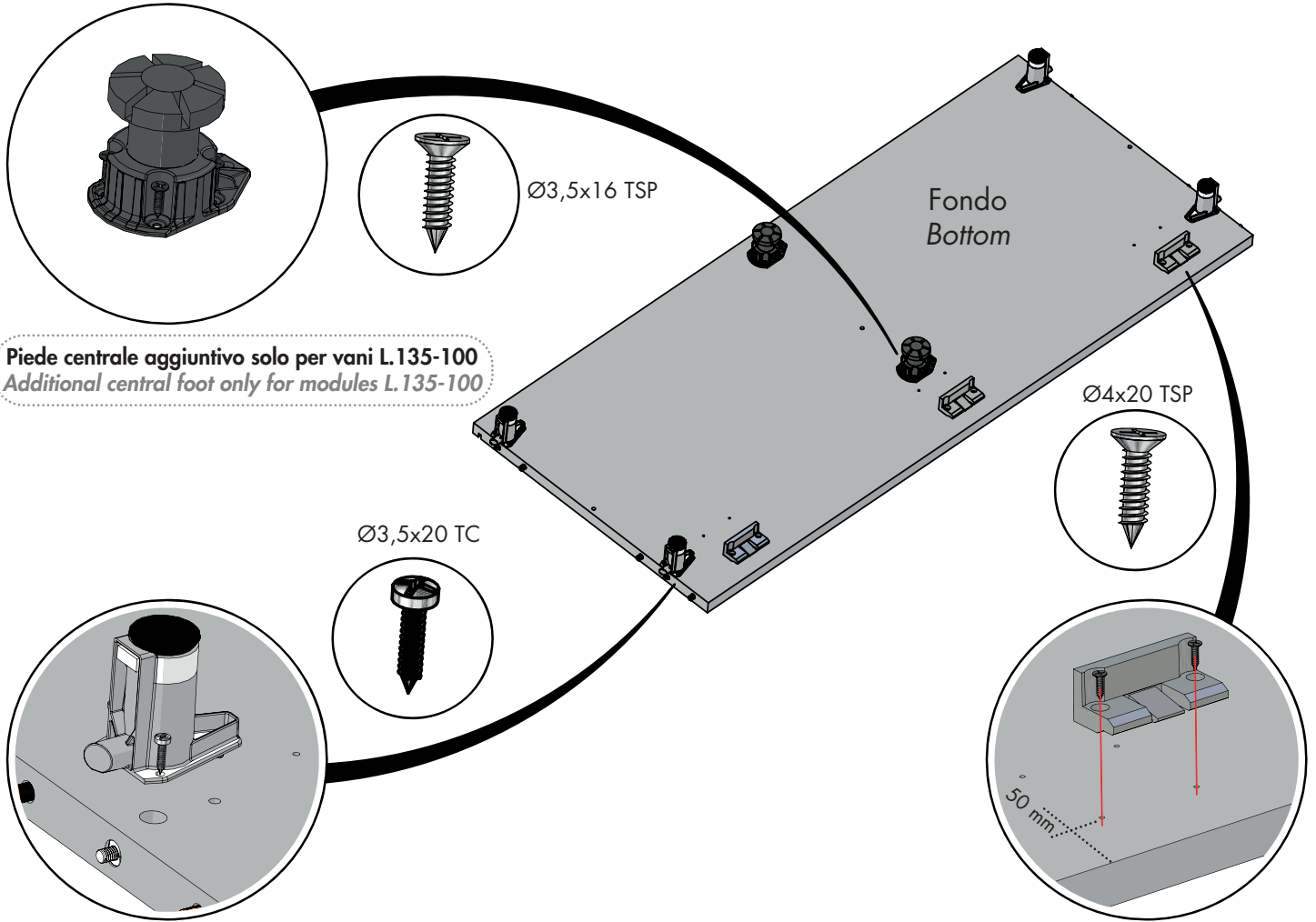
Mobilificio Santa Lucia s.p.a.
Via Manin, 34 - 33080
Prata di Pordenone (PN) Italy
T. +39 0434 620525
F. +39 0434 621668
www.santaluciamobili.it
info@santaluciamobili.it

HOMY Night Collection

Armadio Scorrevole / Sliding door Wardrobe



HOMY





SANTALUCIA
MOBILI

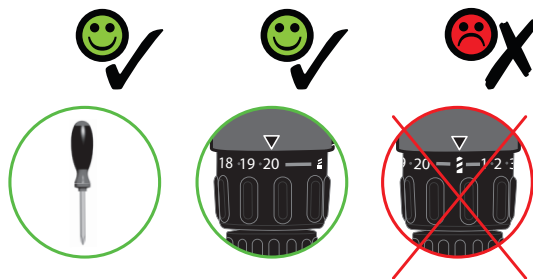
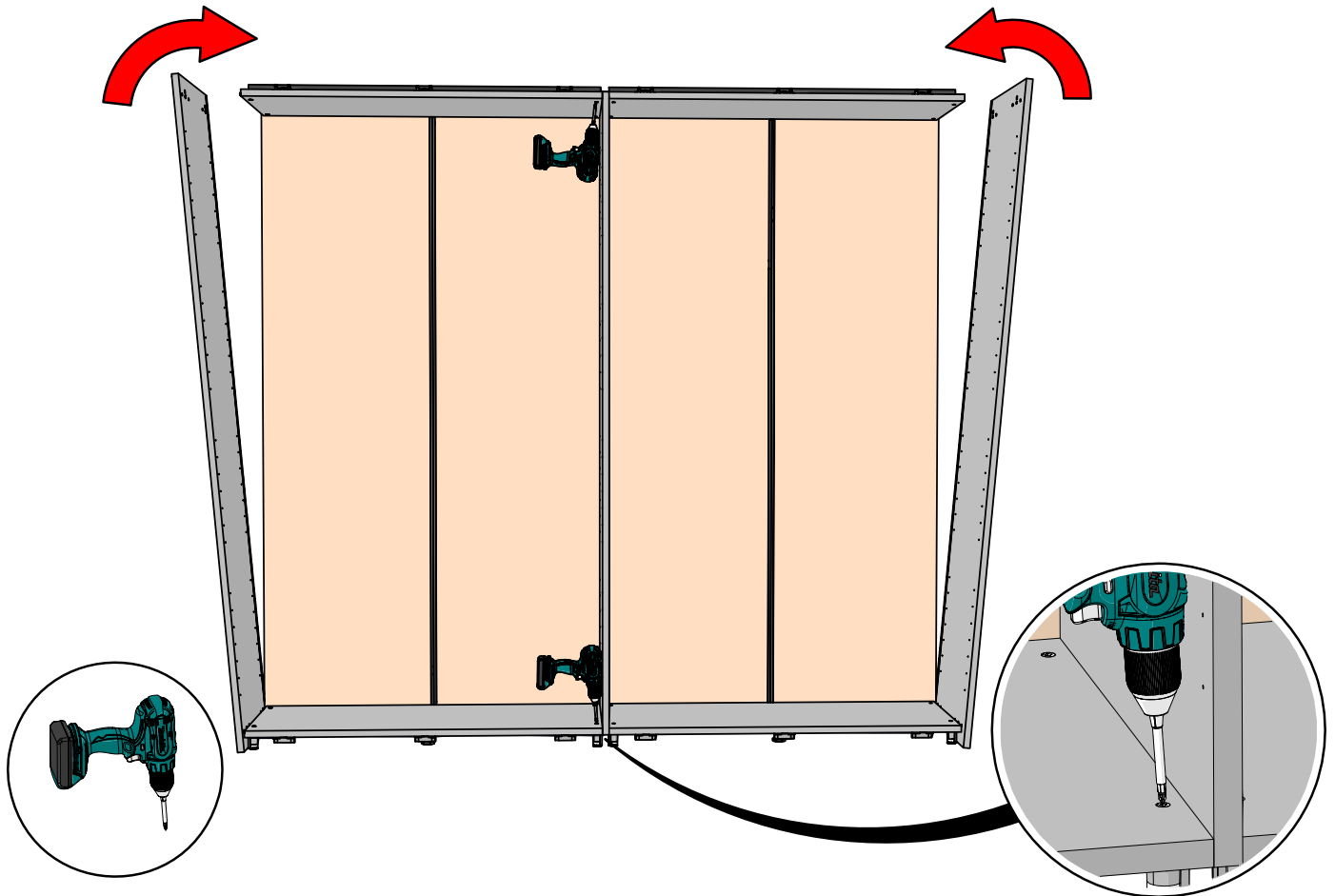
Mobilificio Santa Lucia s.p.a.
Via Manin, 34 - 33080
Prata di Pordenone (PN) Italy
T. +39 0434 620525
F. +39 0434 621668
www.santaluciamobili.it
info@santaluciamobili.it

HOMY Night Collection

Armadio Scorrevole / Sliding door Wardrobe



HOMY



Attenzione: per il serraggio **È VIETATO** l'utilizzo dell'avvitatore **SENZA** frizione
Warning: the use of the screwdriver **WITHOUT** the clutch **IS PROHIBITED** for tightening





SANTALUCIA
MOBILI

Mobilificio Santa Lucia s.p.a.
Via Manin, 34 - 33080
Prata di Pordenone (PN) Italy
T. +39 0434 620525
F. +39 0434 621668
www.santaluciamobili.it
info@santaluciamobili.it

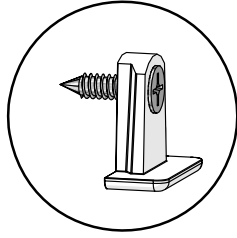
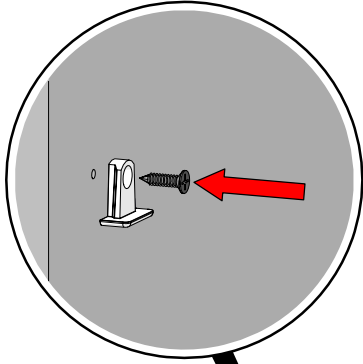
HOMY Night Collection

Armadio Scorrevole / Sliding door Wardrobe

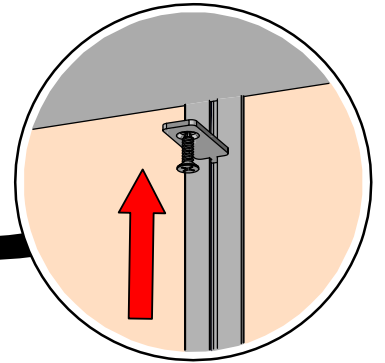
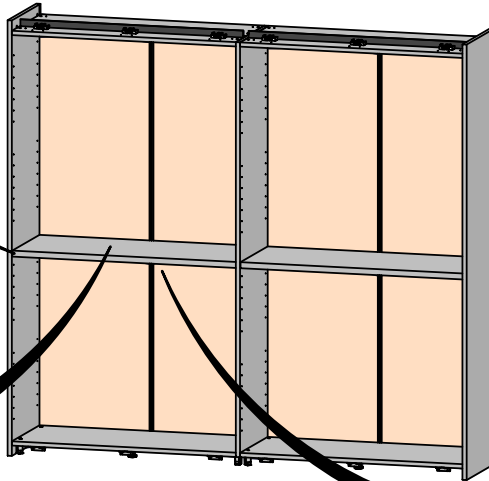
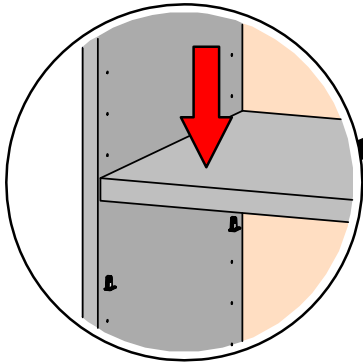
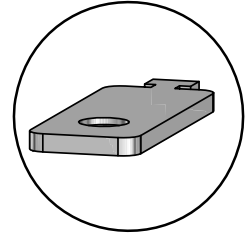


HOMY

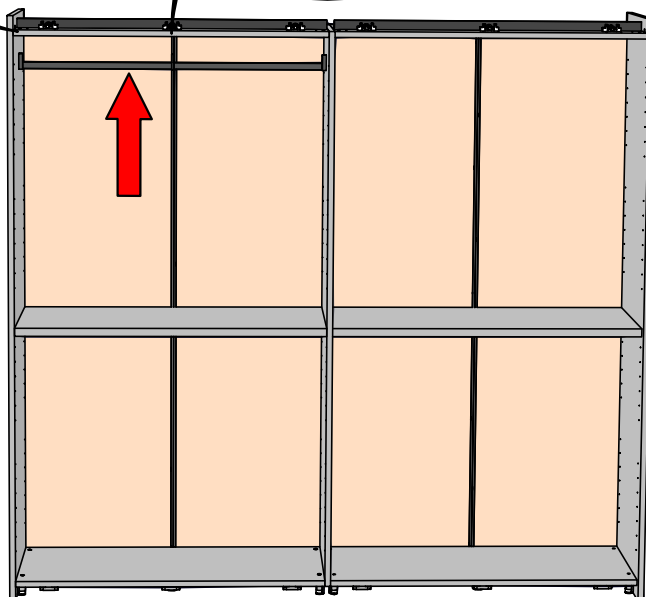
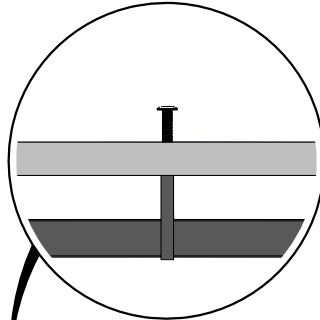
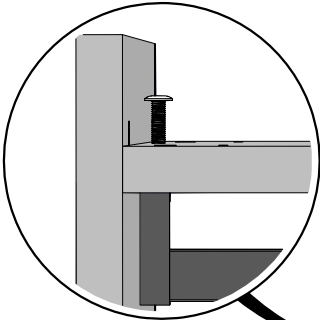
Giunzione per ripiani
Junction for shelves



Placca ferma schiena solo per vani L.135
Back stop plate only for modules L.135

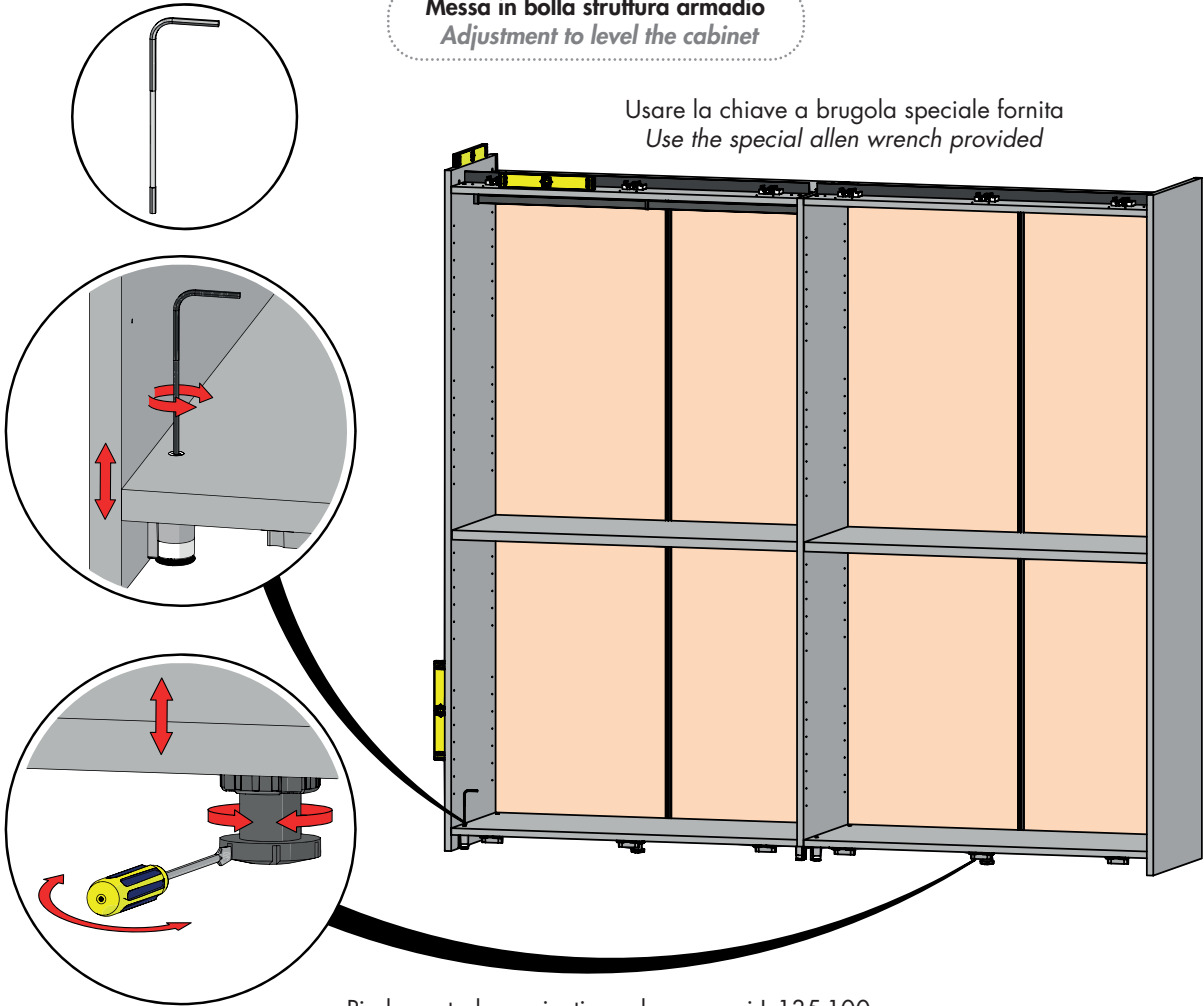


M6x30 TBL Coperchio\Top
M6x40 TBL Ripiano\Shelf

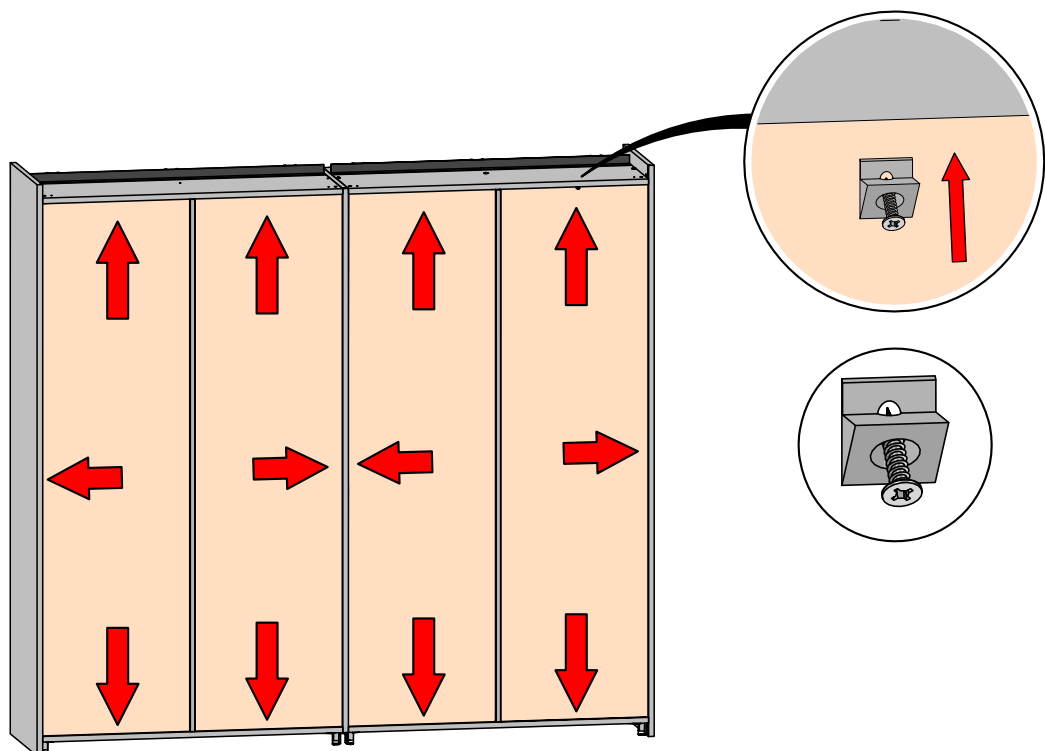


Messa in bolla struttura armadio
Adjustment to level the cabinet

Usare la chiave a brugola speciale fornita
Use the special allen wrench provided

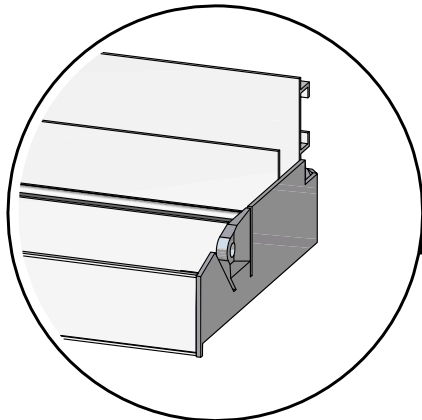
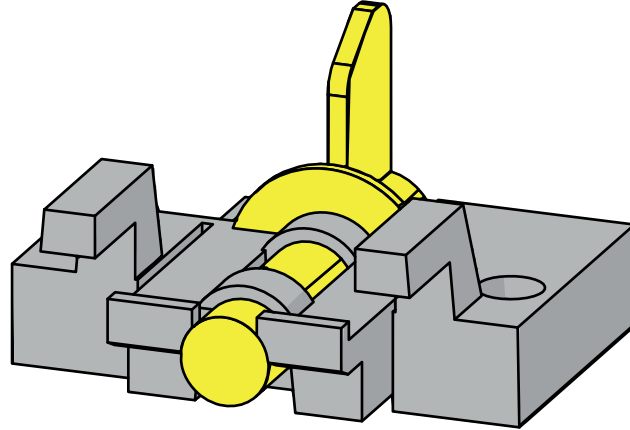


Piede centrale aggiuntivo solo per vani L.135-100
Additional central foot only for modules L.135-100

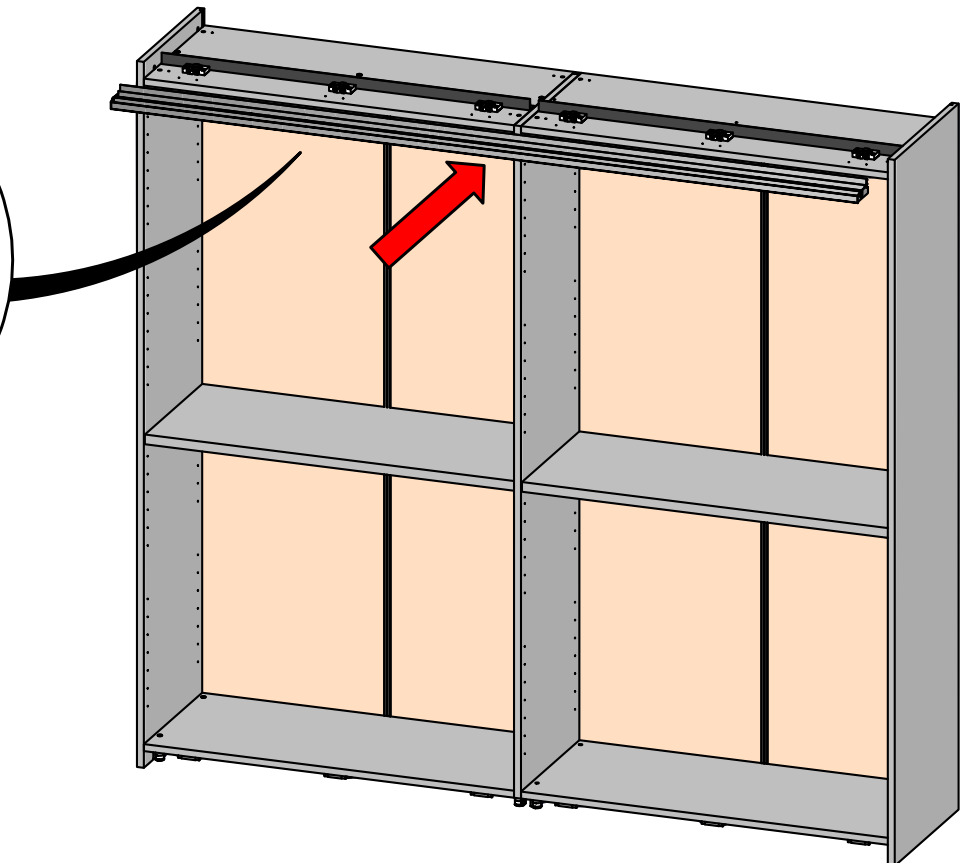


Posizionare la levetta gialla di tutte le clip come da immagine sottostante

Position the yellow lever of all the clips as shown in the image below

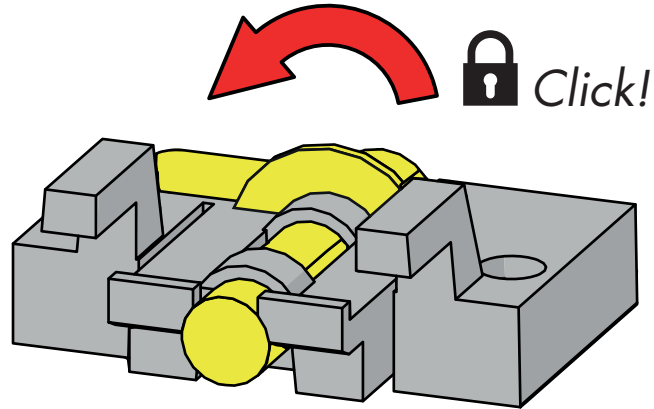


Binario superiore
Upper profile

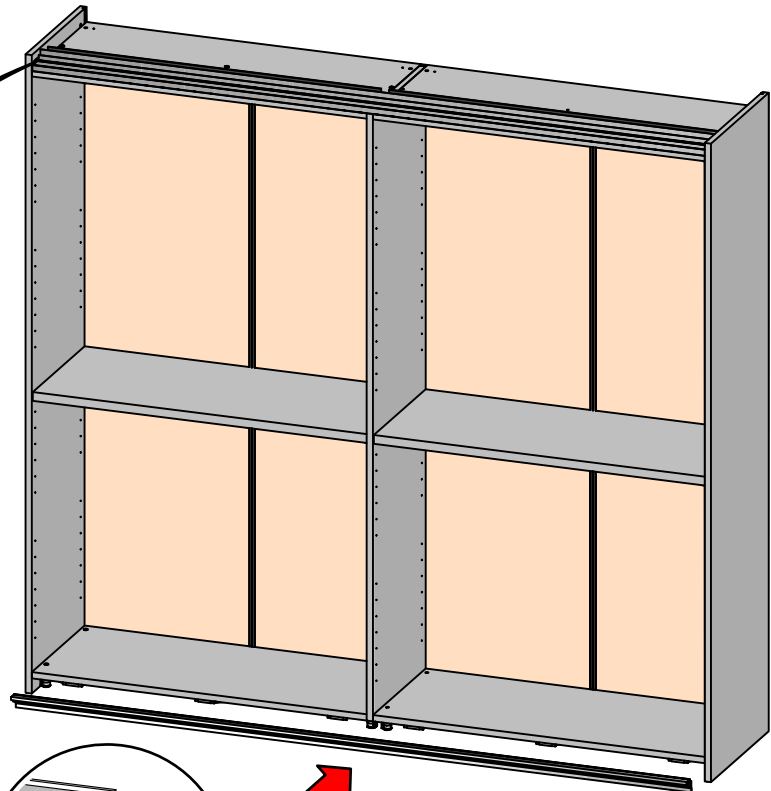
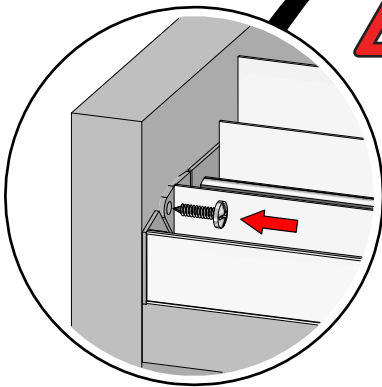
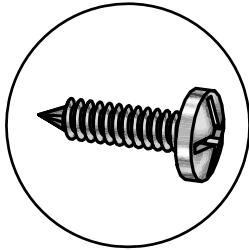


Chiudere la levetta gialla di tutte le clip come da immagine sottostante

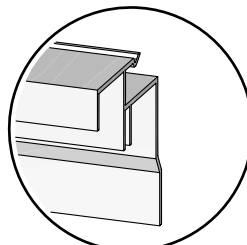
Close the yellow lever of all the clips as shown in the image below



Ø4x16 TC



Binario inferiore
Lower profile



Click!



SANTALUCIA
MOBILI

Mobilificio Santa Lucia s.p.a.
Via Manin, 34 - 33080
Prata di Pordenone (PN) Italy
T. +39 0434 620525
F. +39 0434 621668
www.santaluciamobili.it
info@santaluciamobili.it

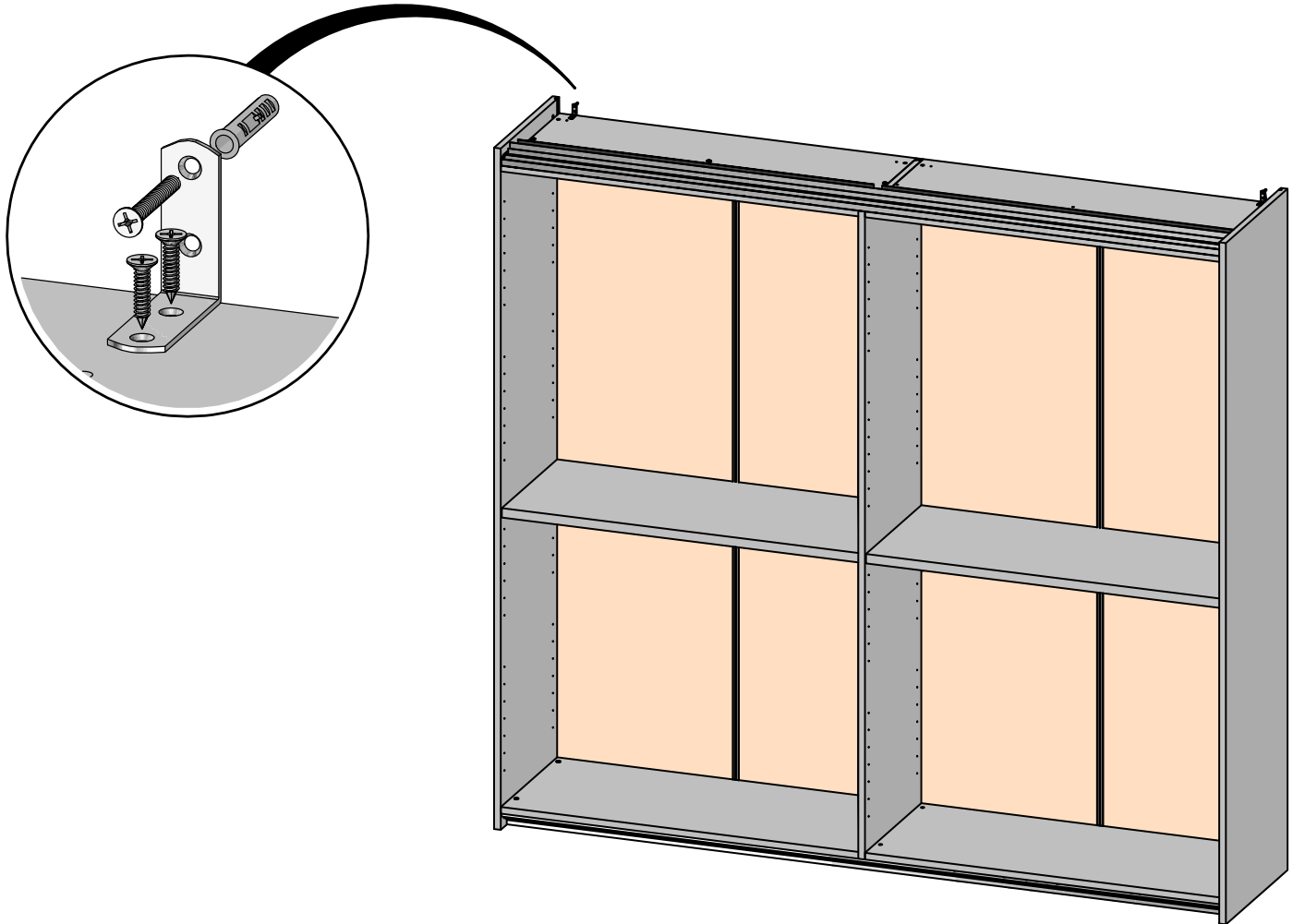
HOMY Night Collection

Armadio Scorrevole / Sliding door Wardrobe



HOMY

Assicurare al muro l'armadio con le squadrette metalliche fornite
Secure the cabinet to the wall with the metal brackets provided





SANTALUCIA
MOBILI

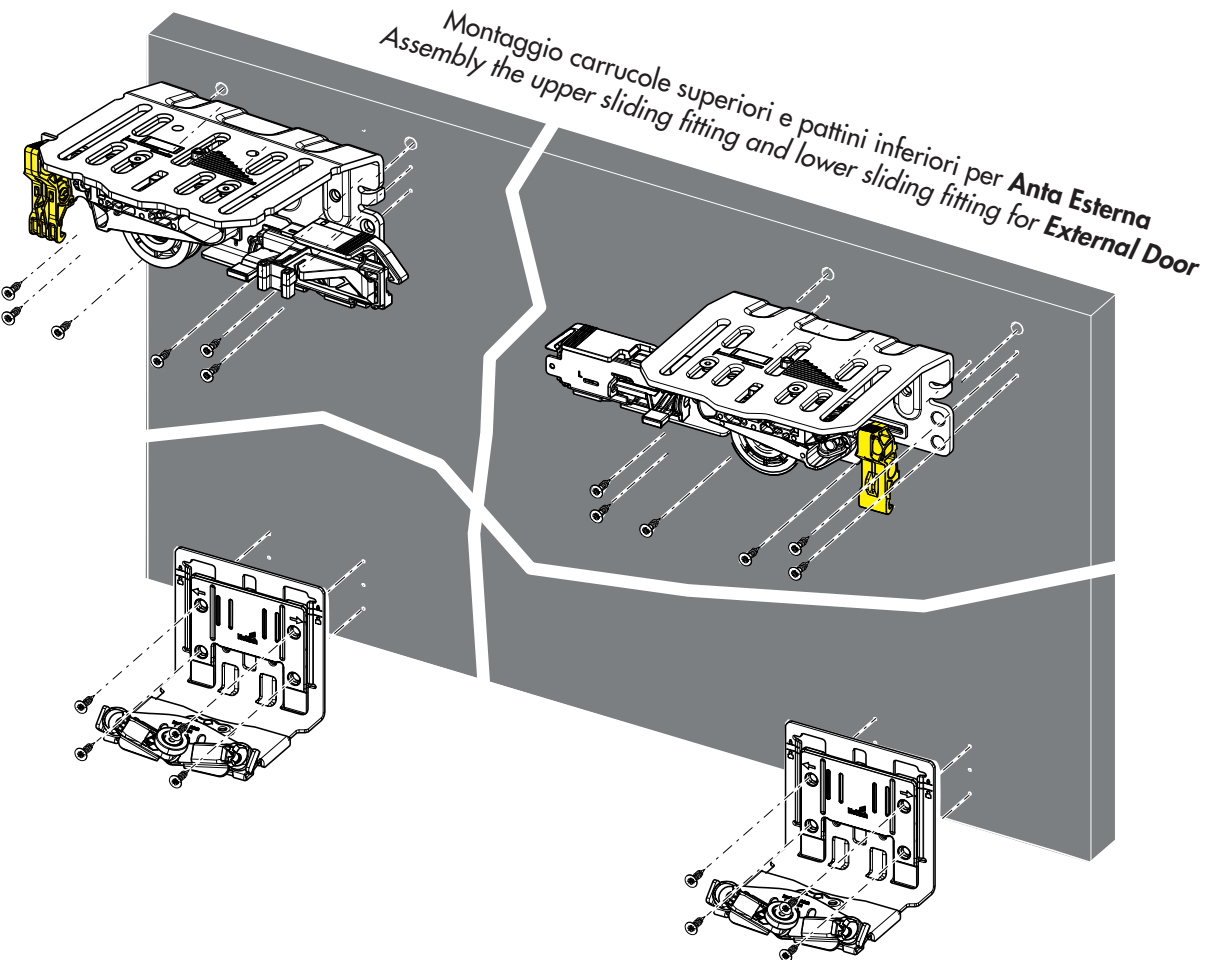
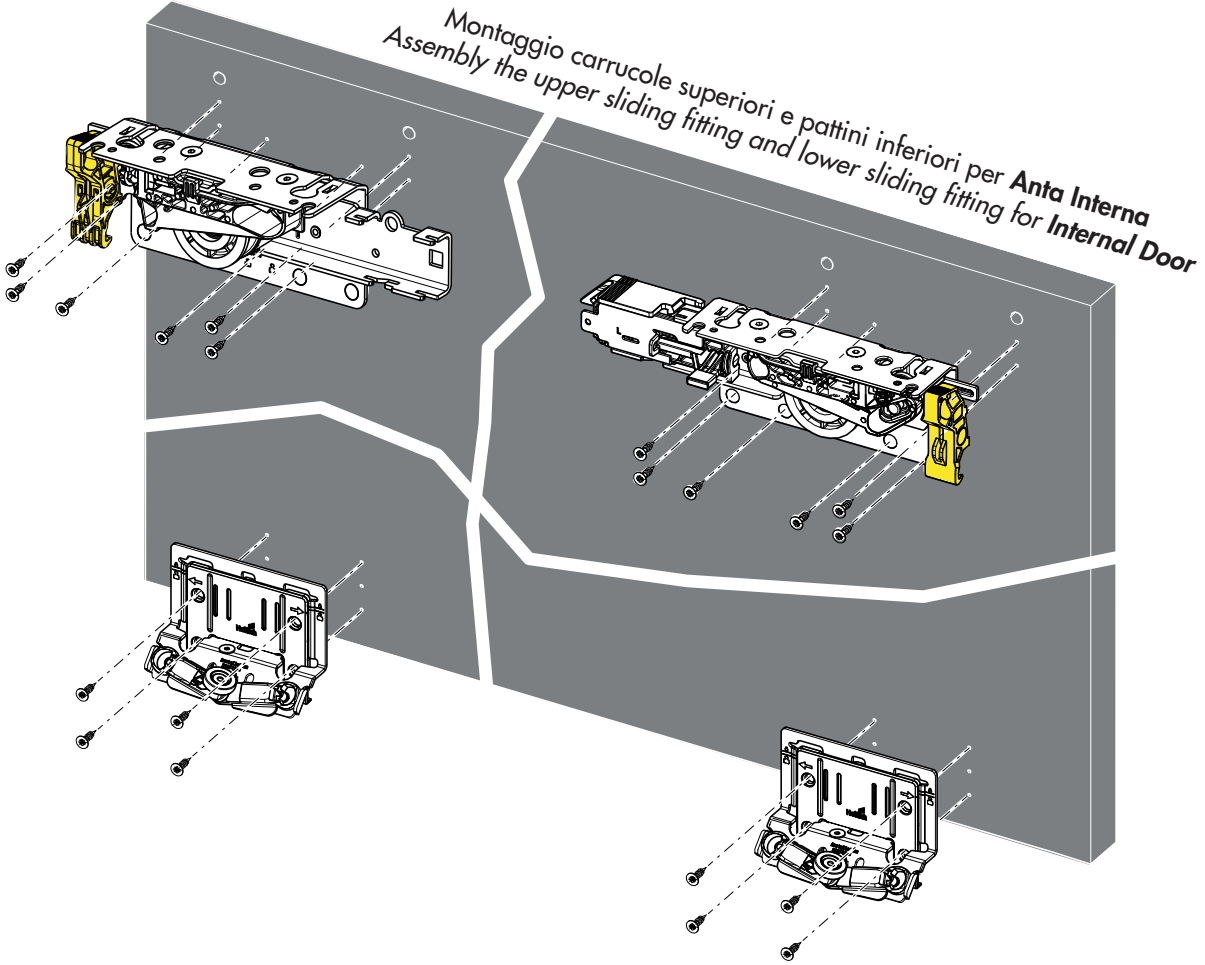
Mobilificio Santa Lucia s.p.a.
Via Manin, 34 - 33080
Prata di Pordenone (PN) Italy
T. +39 0434 620525
F. +39 0434 621668
www.santaluciamobili.it
info@santaluciamobili.it

HOMY Night Collection

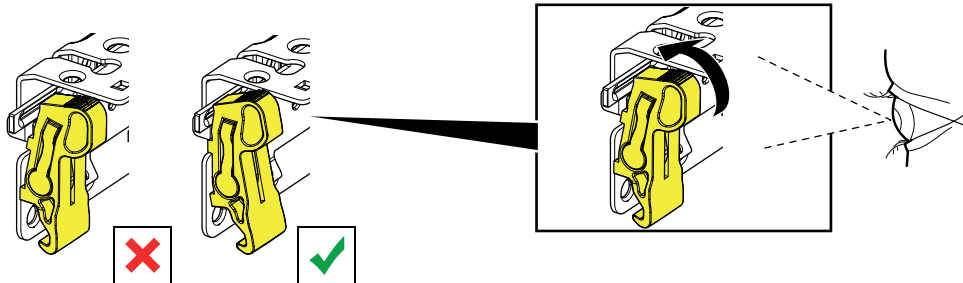
Armadio Scorrevole / Sliding door Wardrobe



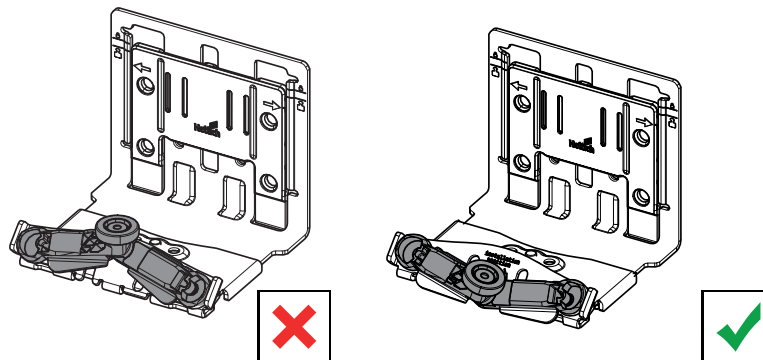
HOMY



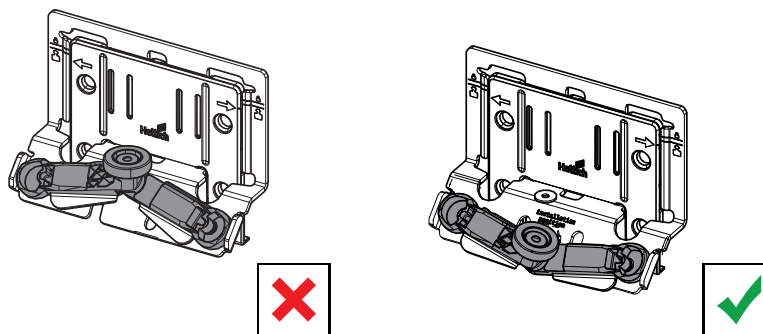
Posizione anti-scarrellamento corretta pre-montaggio ante
Correct anti-flapping position pre-assembly of the doors

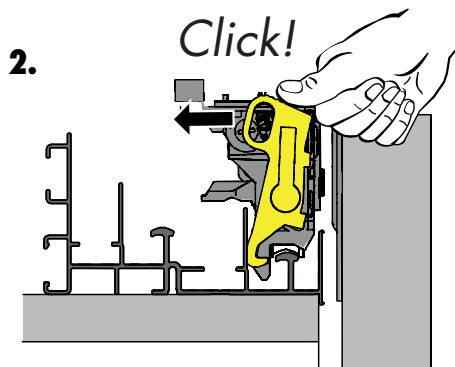
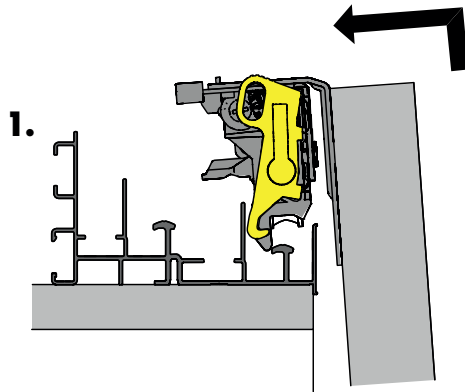


Posizione corretta pre-montaggio ante esterne
Correct position pre-assembly of the external doors

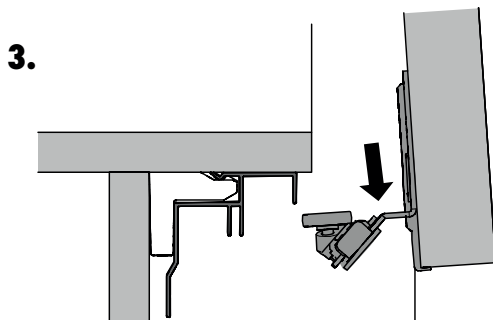


Posizione corretta pre-montaggio ante interne
Correct position pre-assembly of the internal doors

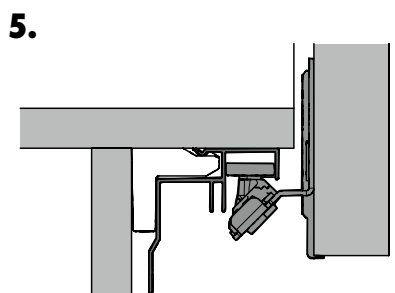
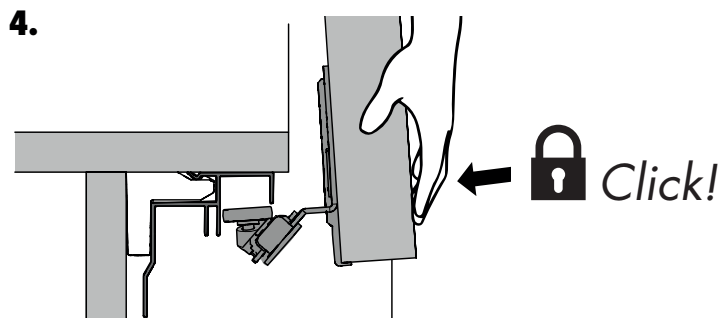


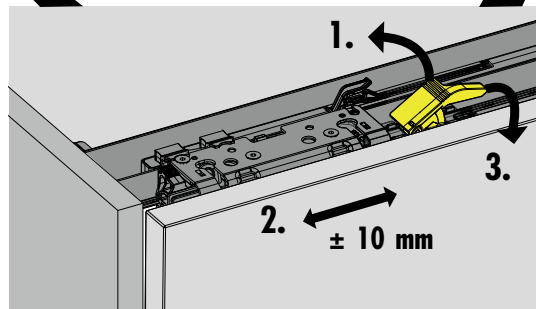
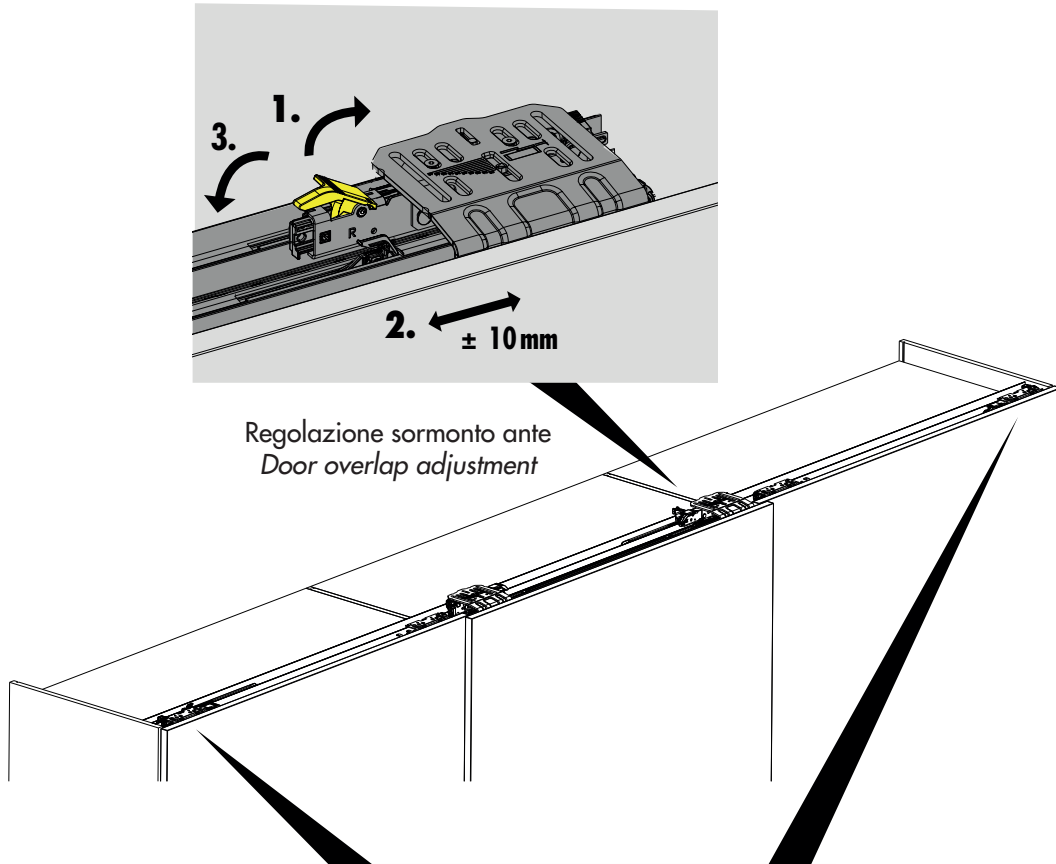


Attenzione: Chiudere sistema anti-scarrelamento
Warning: Push the anti-flapping system

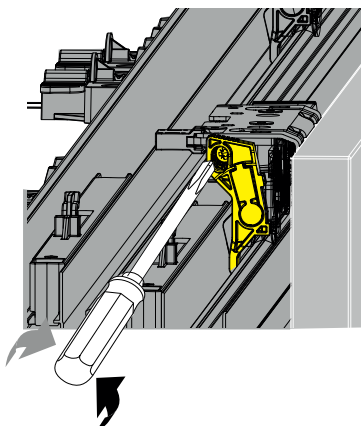


Attenzione: Spingere in basso il carrello inferiore
Warning: Push lower sliding fitting down





Regolazione verticale ante dal lato
Vertical door adjustment from the side



Regolazione verticale ante dal lato frontale
Vertical door adjustment from the front

