



SANTALUCIA
MOBILI

Mobilificio Santa Lucia s.p.a.
Via Manin, 34 - 33080
Prata di Pordenone (PN) Italy
T. +39 0434 620525
F. +39 0434 621668
www.santaluciamobili.it
info@santaluciamobili.it

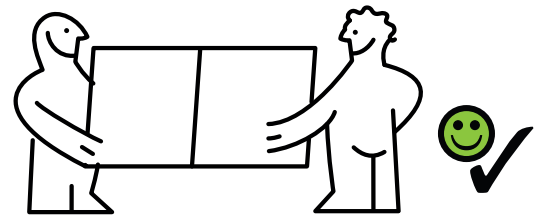
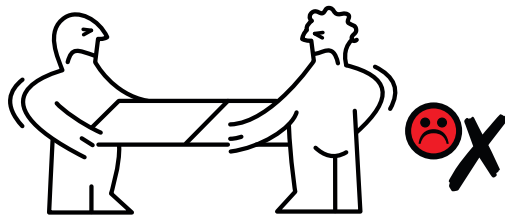
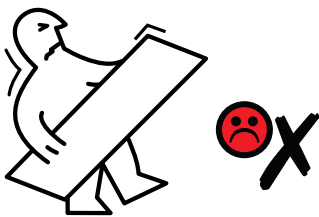
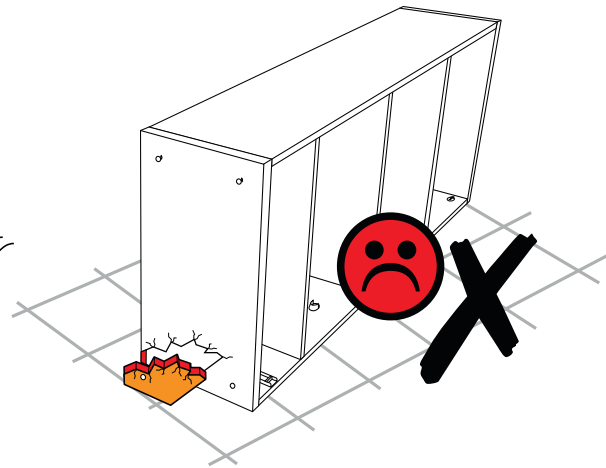
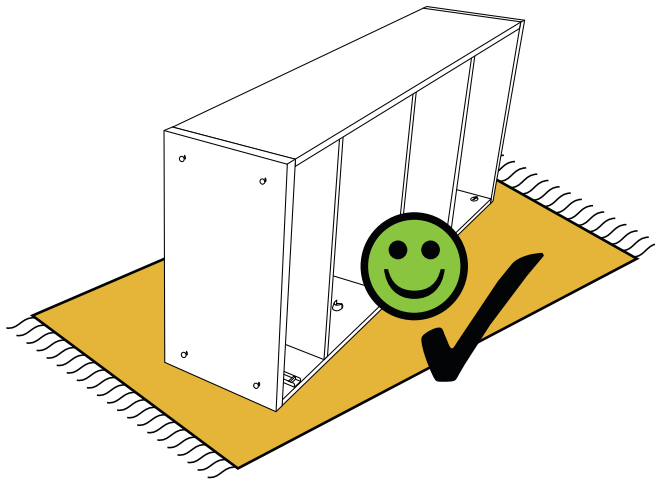
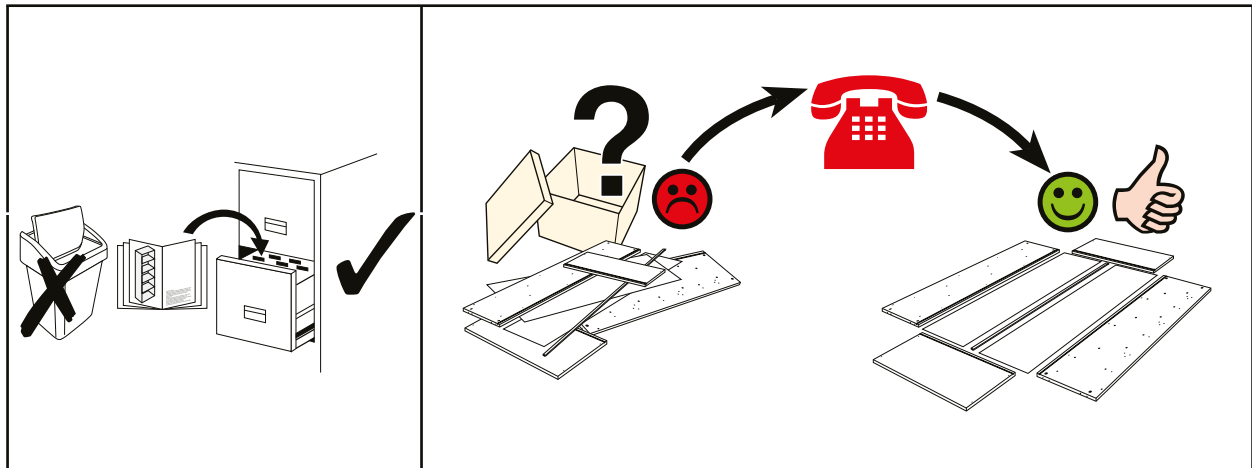
HOMY Night Collection

Cabina Armadio BOLD / BOLD Walk-in Closets



HOMY





Istruzioni e precauzioni d'uso



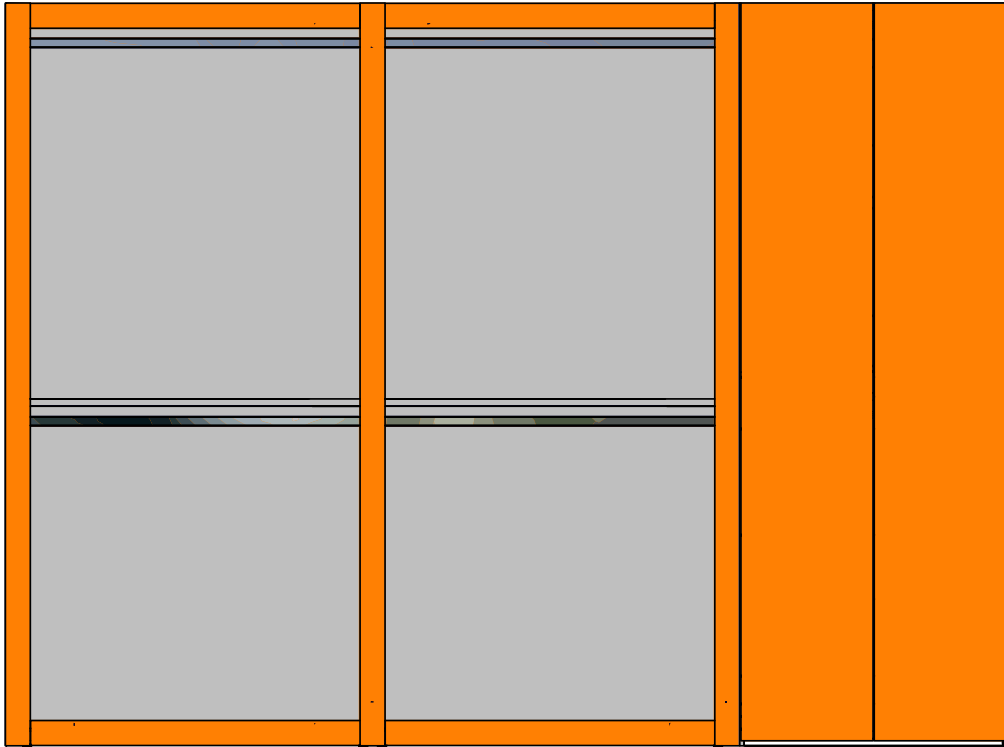
I tasselli in dotazione sono idonei per muri in cemento armato o mattoni pieni.
È responsabilità dell'installatore l'utilizzo di tasselli idonei al tipo di muro e installazione.
Per eseguire il montaggio, attenersi alle istruzioni e agli schemi tecnici inseriti nelle confezioni di ferramenta.
Usare scrupolosamente la ferramenta in dotazione.

Instructions for use and precautions

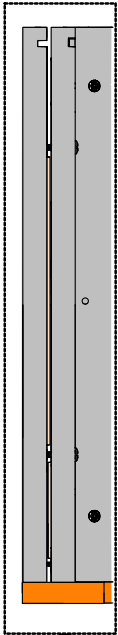


The dowels supplied are suitable for reinforced concrete walls or solid bricks. It is the installer's responsibility to use dowels suitable for the type of the wall and installation.
Follow the technical drawings included in the hardware packaging for installation.
Carefully use the supplied hardware.

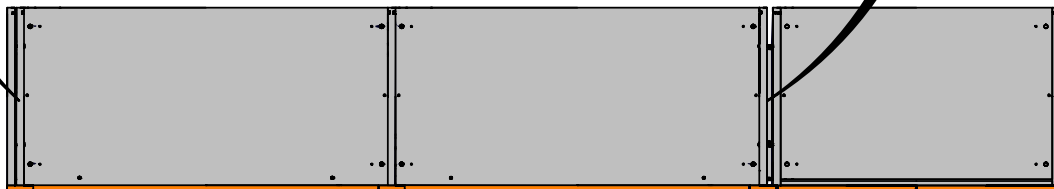
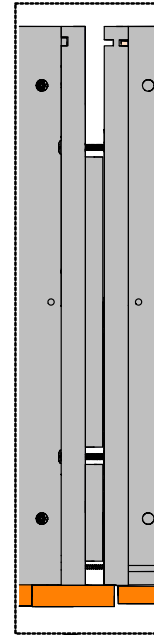
Composizione d'esempio Bold + Naked con ante
Example composition Bold + Naked with doors

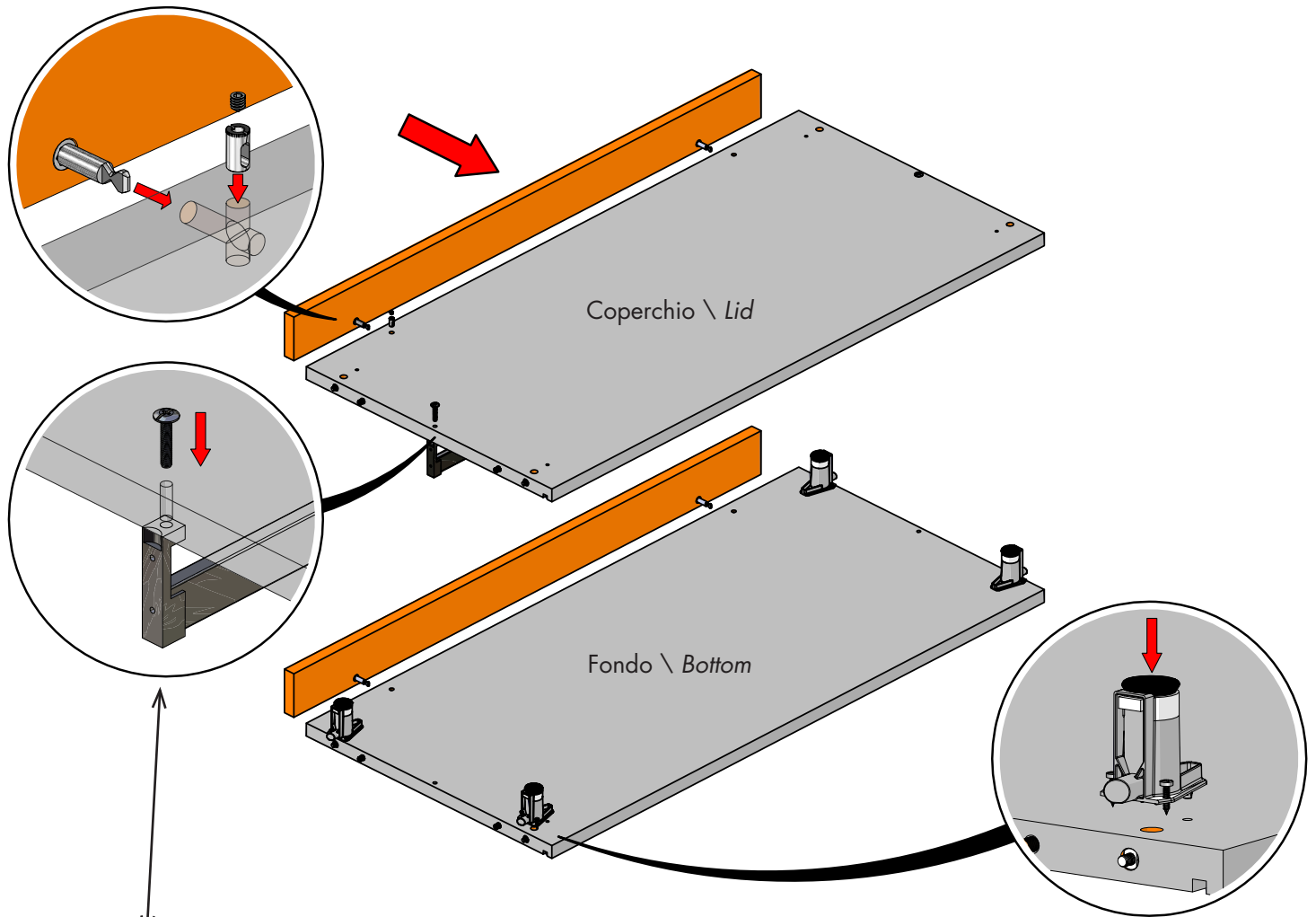


Kit Fianco di finitura Bold
Bold finishing side kit

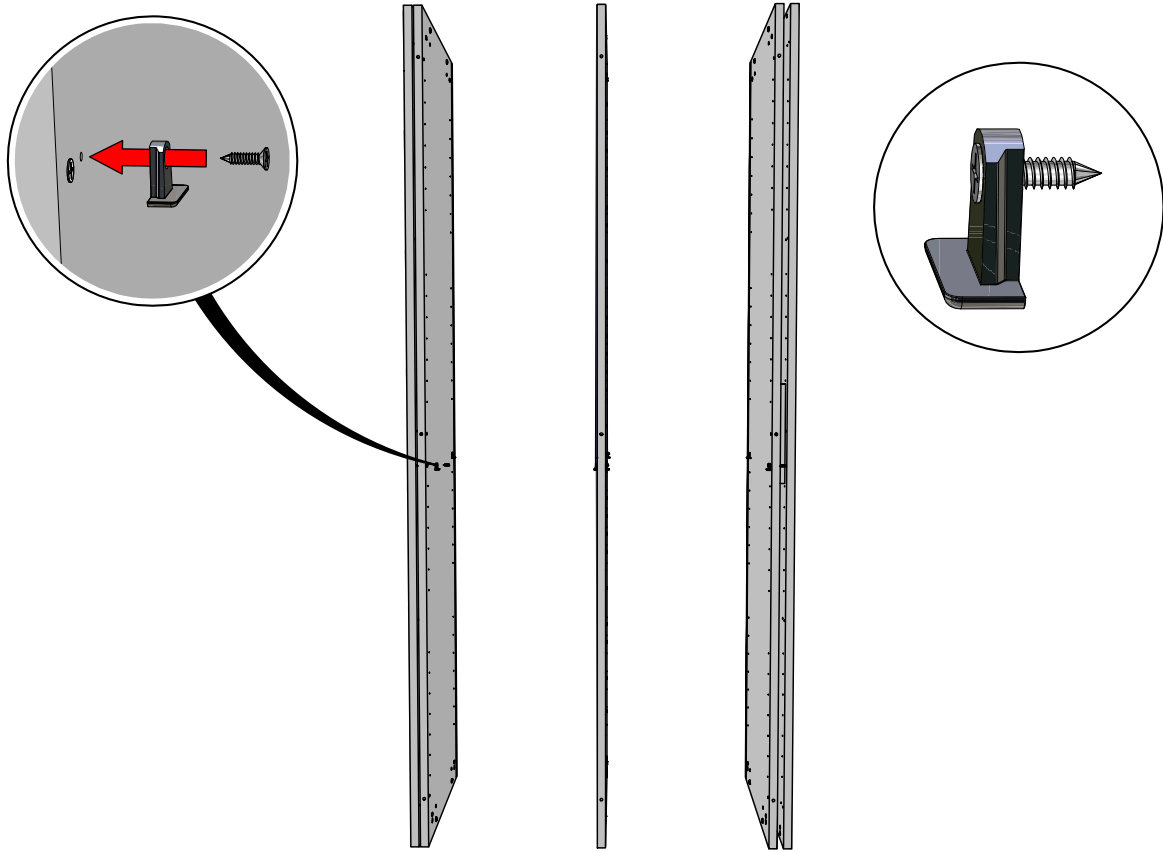


Kit fianco connessione Bold \ Naked
Bold \ Naked connection side kit

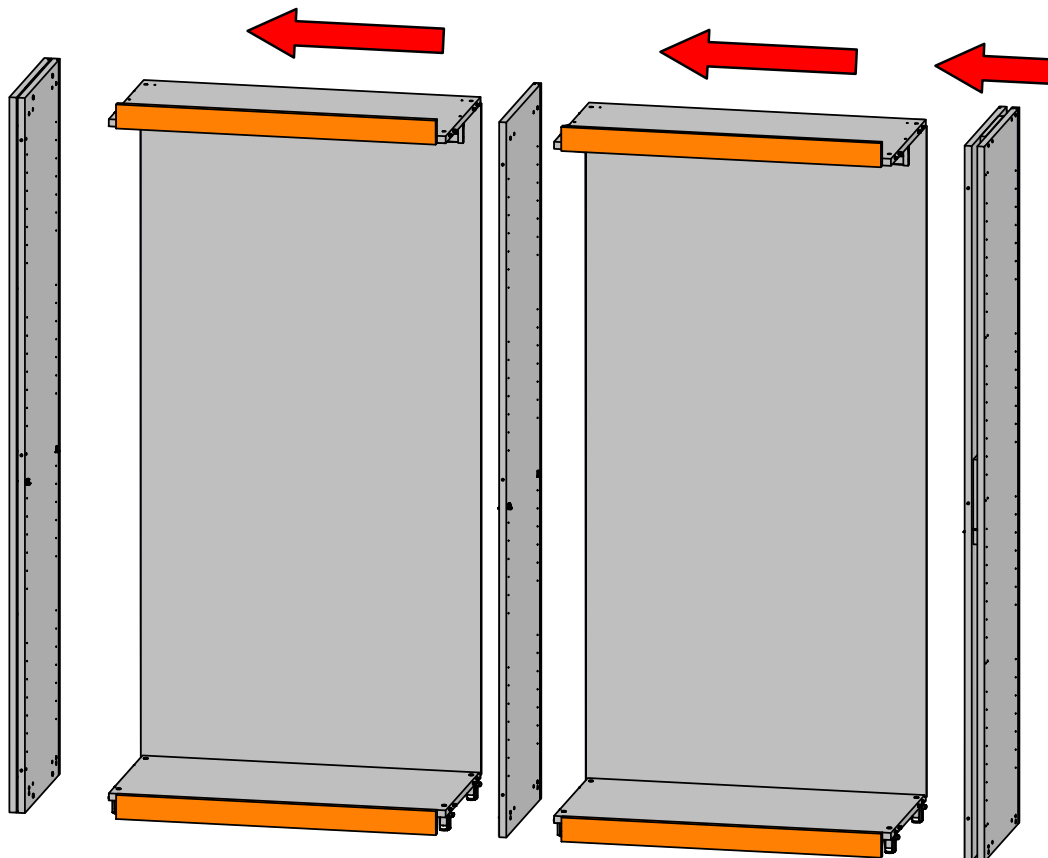




Sfondare pre-foro con una punta da $\varnothing 6$ mm se si vuole mettere un tubo appendi abiti
Break through the pre-hole with a $\varnothing 6$ mm bit if you want to put a clothes hanging tube



4 reggipiani per ogni ripiano (1 ripiano obbligatorio per vano)
4 shelf supports for each shelf (1 compulsory shelf per compartment)





SANTALUCIA
MOBILI

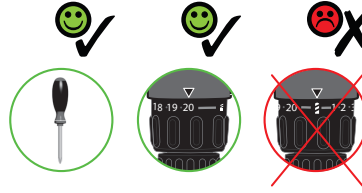
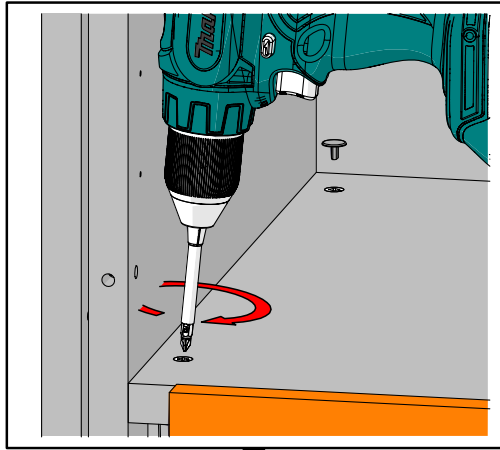
Mobilificio Santa Lucia s.p.a.
Via Manin, 34 - 33080
Prata di Pordenone (PN) Italy
T. +39 0434 620525
F. +39 0434 621668
www.santaluciamobili.it
info@santaluciamobili.it

HOMY Night Collection

Cabina Armadio BOLD / BOLD Walk-in Closets

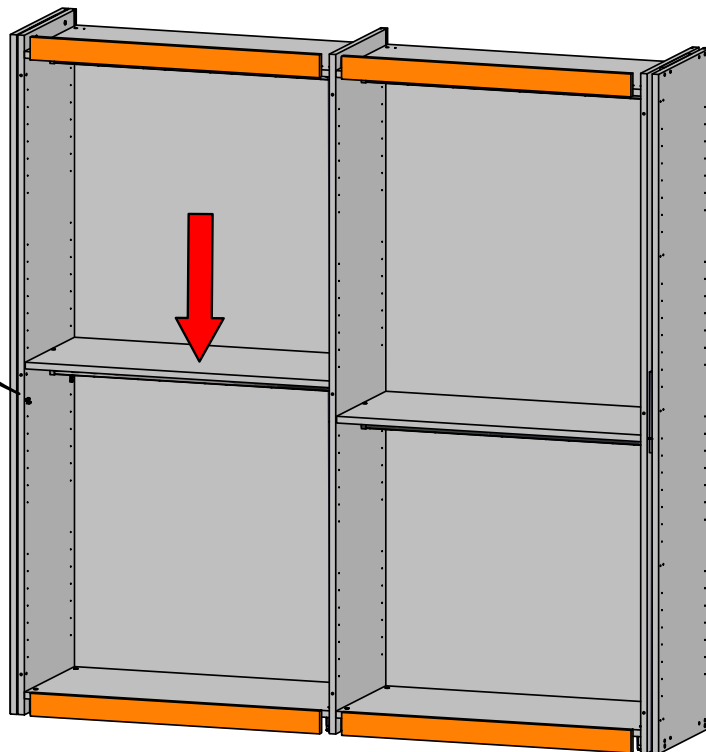
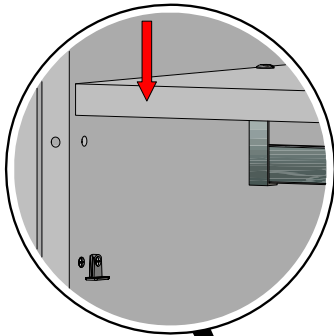
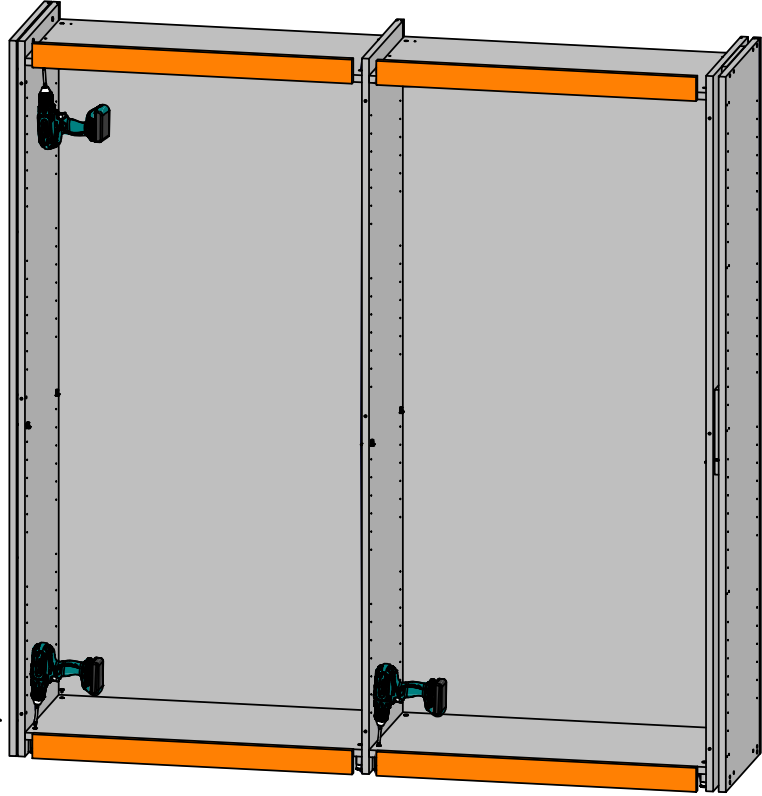


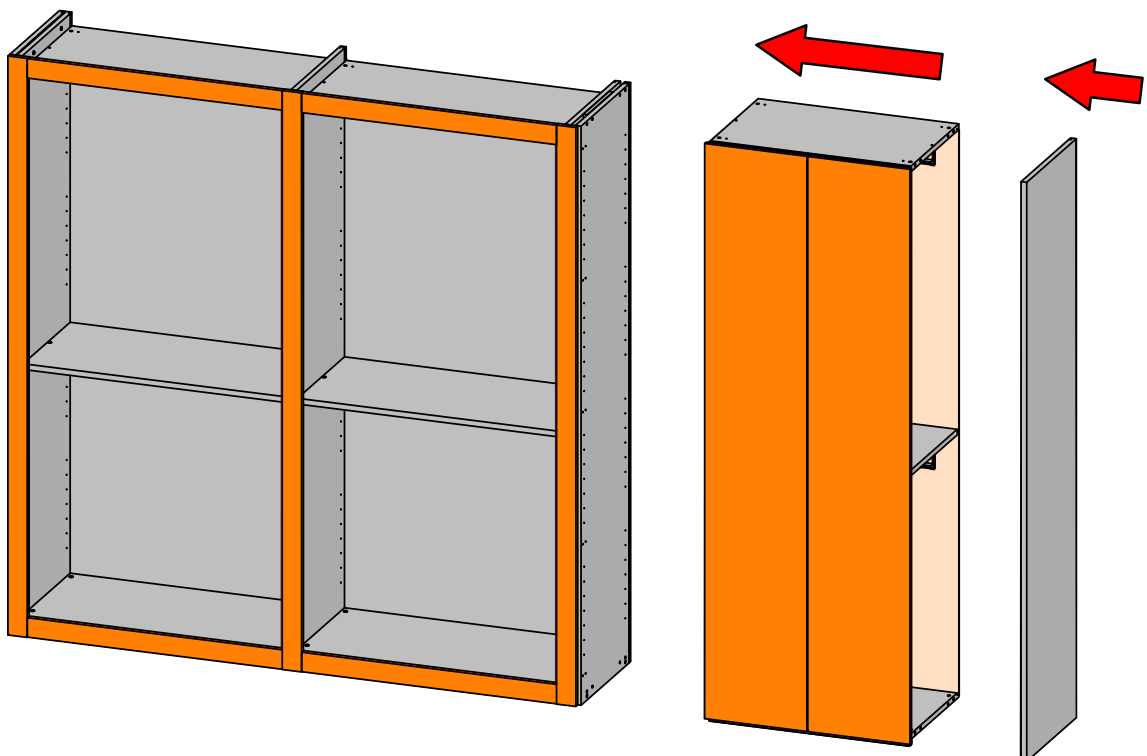
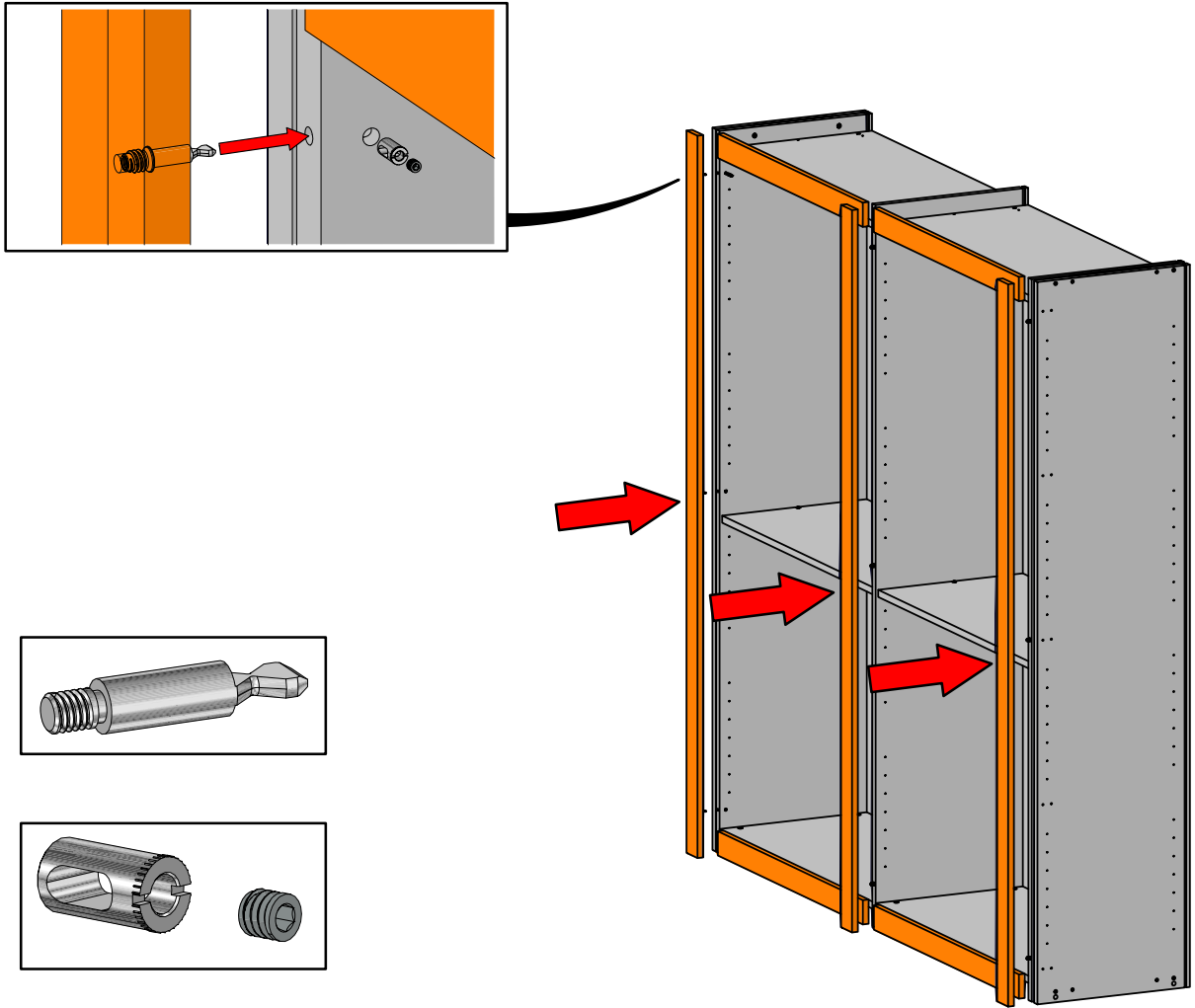
HOMY



Attenzione: per il serraggio **è vietato** l'utilizzo dell'avvitatore SENZA frizione

Warning: the use of the screwdriver **WITHOUT** the clutch **is prohibited** for tightening





Agire sui piedi di regolazione verticale per la messa a bolla (chiudere il foro di regolazione con i tappi forniti)
Act on the vertical adjustment feet for leveling (close the adjustment hole with the caps provided)

