



SANTALUCIA  
MOBILI

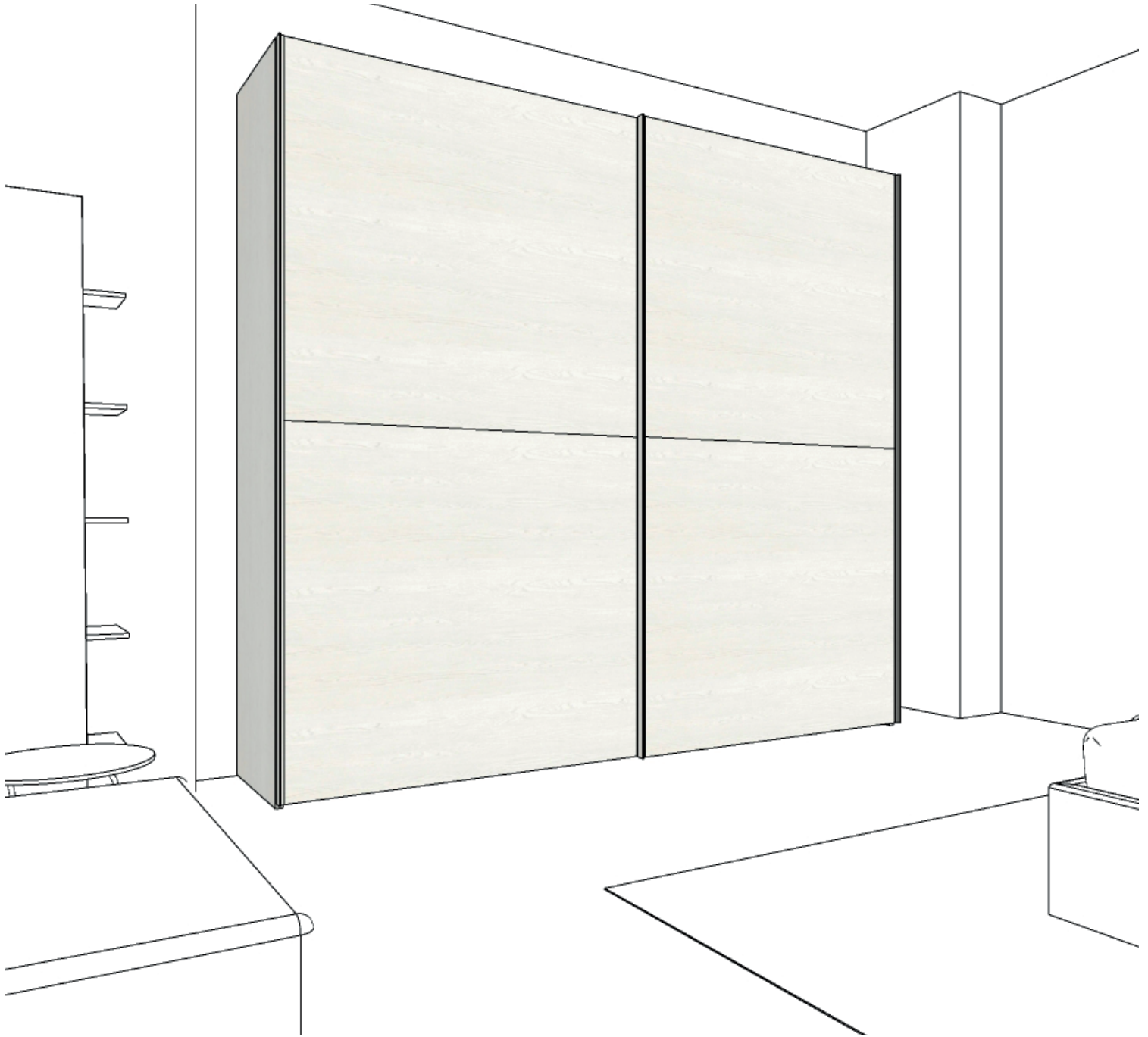
Mobilificio Santa Lucia s.p.a.  
Via Manin, 34 - 33080  
Prata di Pordenone (PN) Italy  
T. +39 0434 620525  
F. +39 0434 621668  
www.santaluciamobili.it  
info@santaluciamobili.it

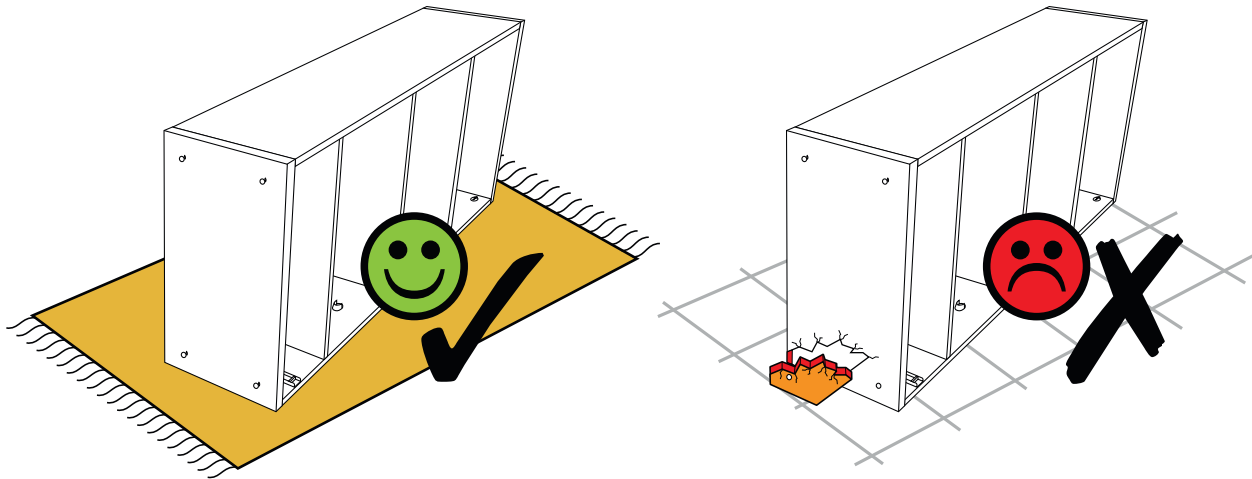
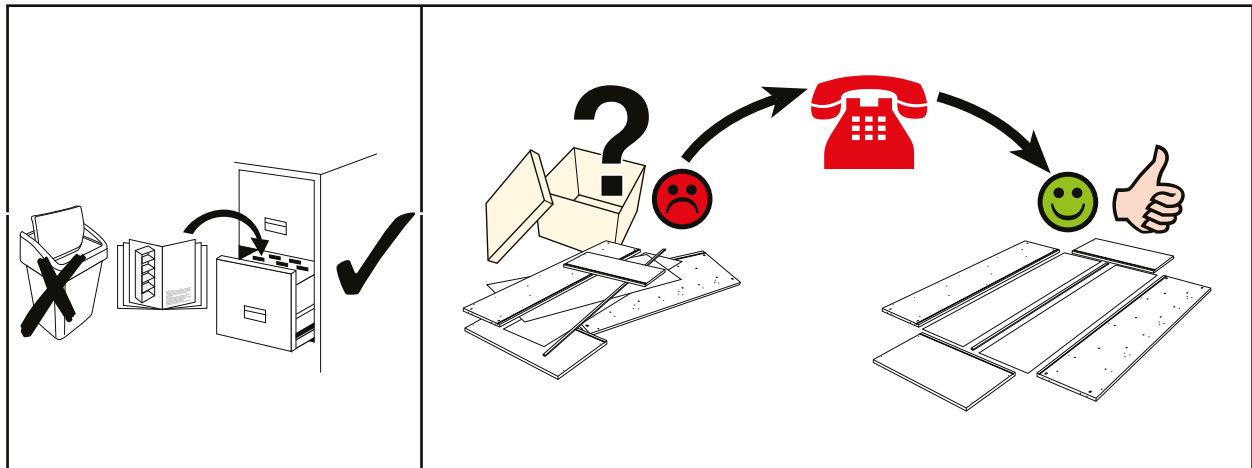
## HOMY Night Collection

Anta scorrevole Profilo L.135 - *Sliding door Profilo W.135*



HOMY





## Istruzioni e precauzioni d'uso



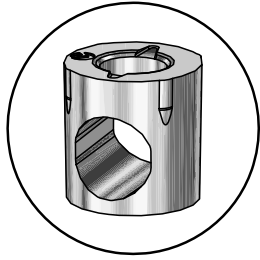
I tasselli in dotazione sono idonei per muri in cemento armato o mattoni pieni.  
È responsabilità dell'installatore l'utilizzo di tasselli idonei al tipo di muro e installazione.  
Per eseguire il montaggio, attenersi alle istruzioni e agli schemi tecnici inseriti nelle confezioni di ferramenta.  
Usare scrupolosamente la ferramenta in dotazione.

## Instructions for use and precautions

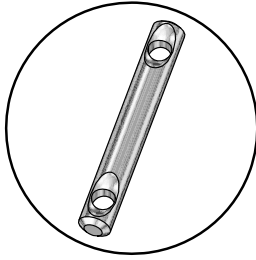


The dowels supplied are suitable for reinforced concrete walls or solid bricks. It is the installer's responsibility to use dowels suitable for the type of the wall and installation.  
Follow the technical drawings included in the hardware packaging for installation.  
Carefully use the supplied hardware.

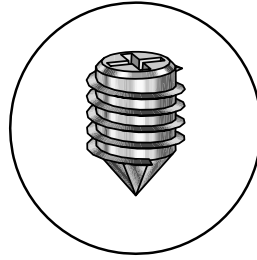
## Anta scorrevole Profilo L.135 - Sliding door Profilo W.135



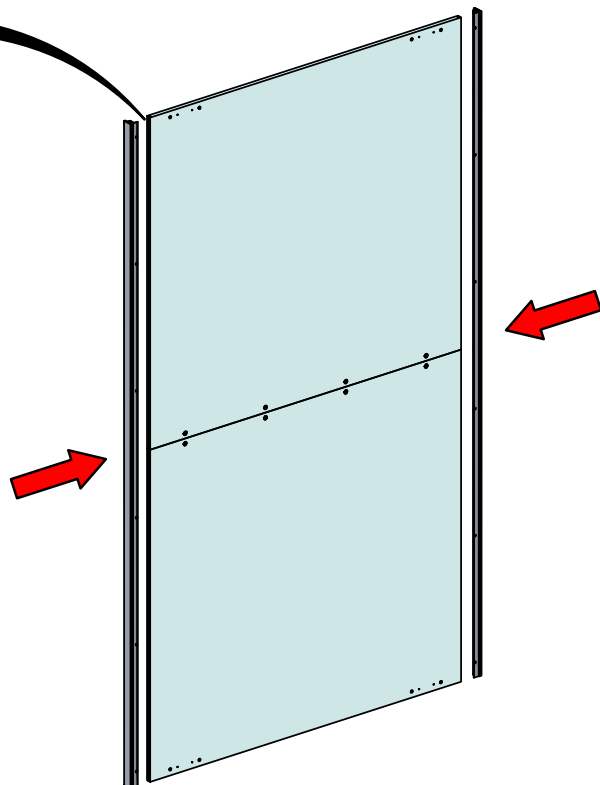
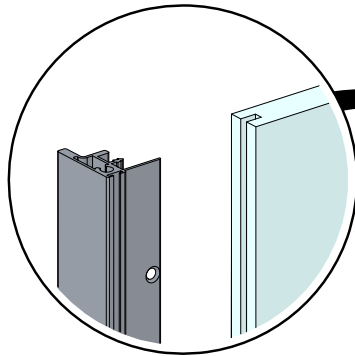
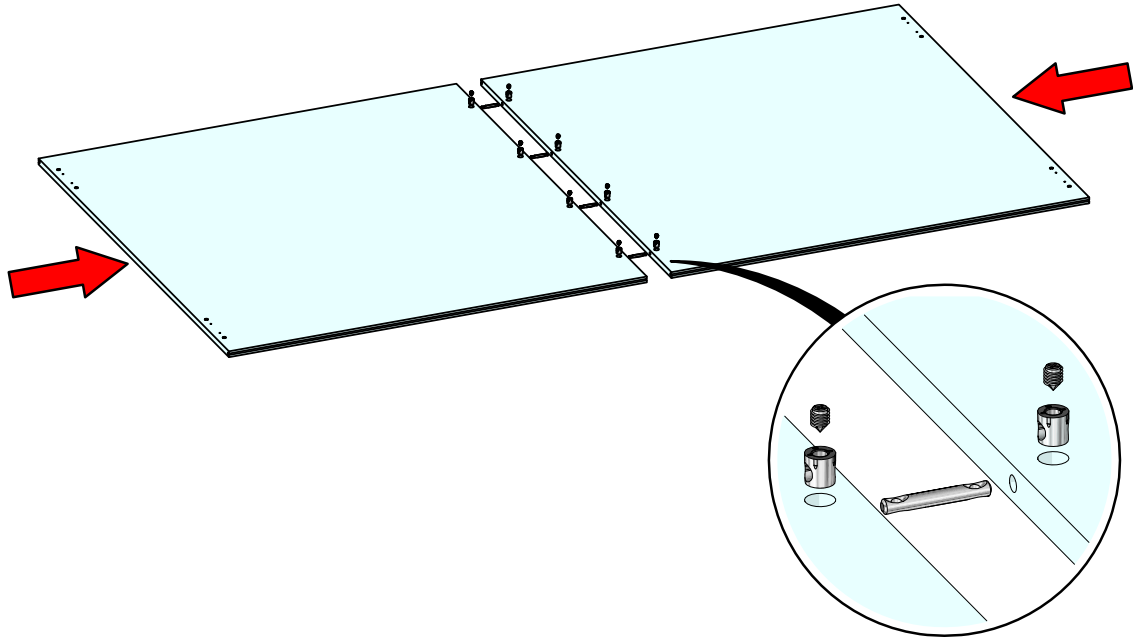
x8



x4



x8





SANTALUCIA  
MOBILI

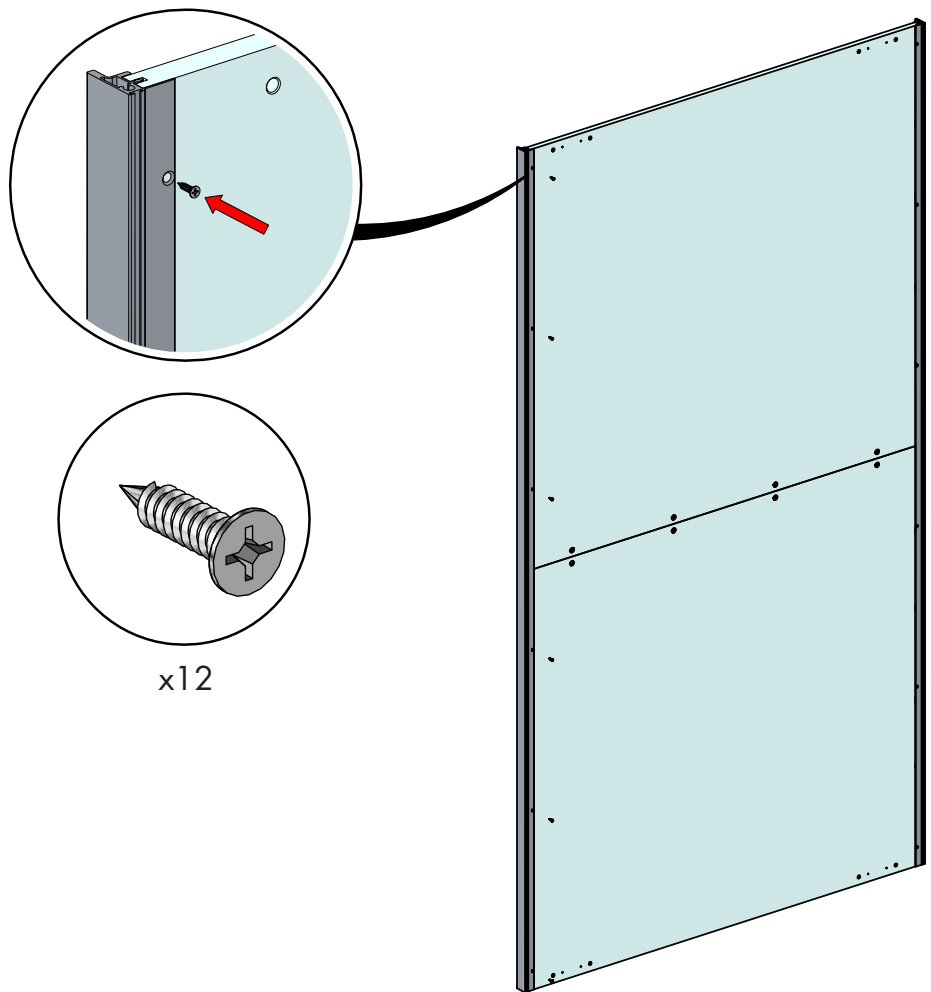
Mobilificio Santa Lucia s.p.a.  
Via Manin, 34 - 33080  
Prata di Pordenone (PN) Italy  
T. +39 0434 620525  
F. +39 0434 621668  
www.santaluciamobili.it  
info@santaluciamobili.it

## HOMY Night Collection

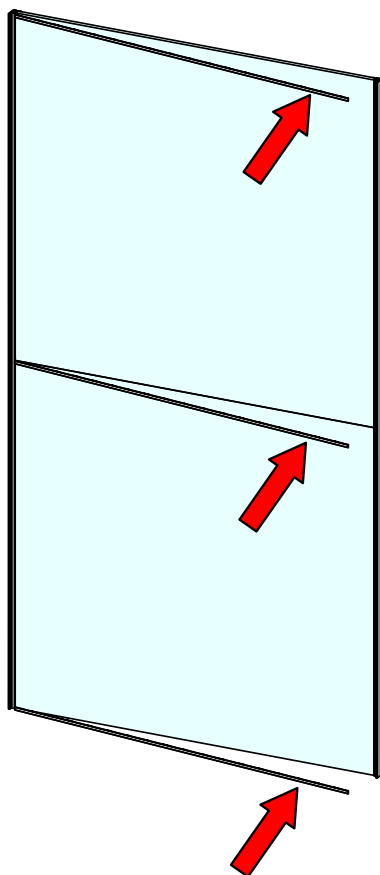
Anta scorrevole Profilo L.135 - Sliding door Profilo W.135



HOMY

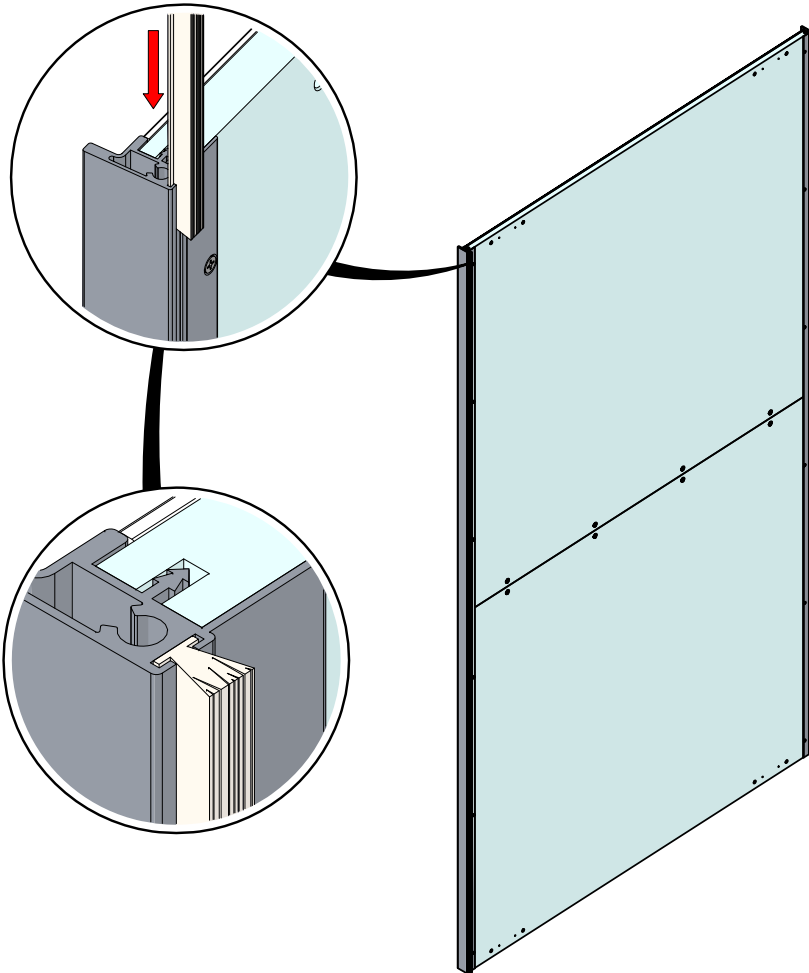


x12



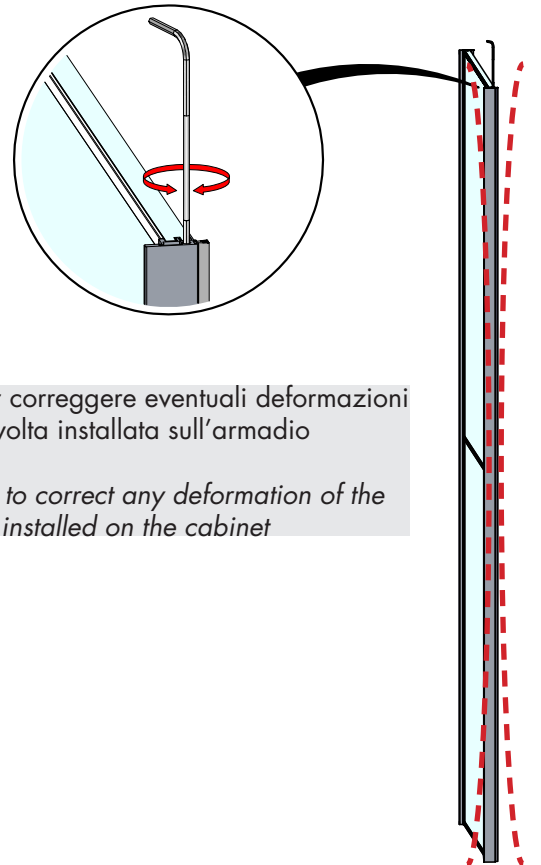
Applicare i traversini adesivi

Apply adhesive crossbars



Spazzolino parapolvere solo su anta esterna e solo lato esterno su anta interna

*Dust brush only on external door and only external side on internal door*



Regolare i tenditori per correggere eventuali deformazioni dell'anta una volta installata sull'armadio

*Adjust the tensioners to correct any deformation of the door once installed on the cabinet*

