



SANTALUCIA MOBILI

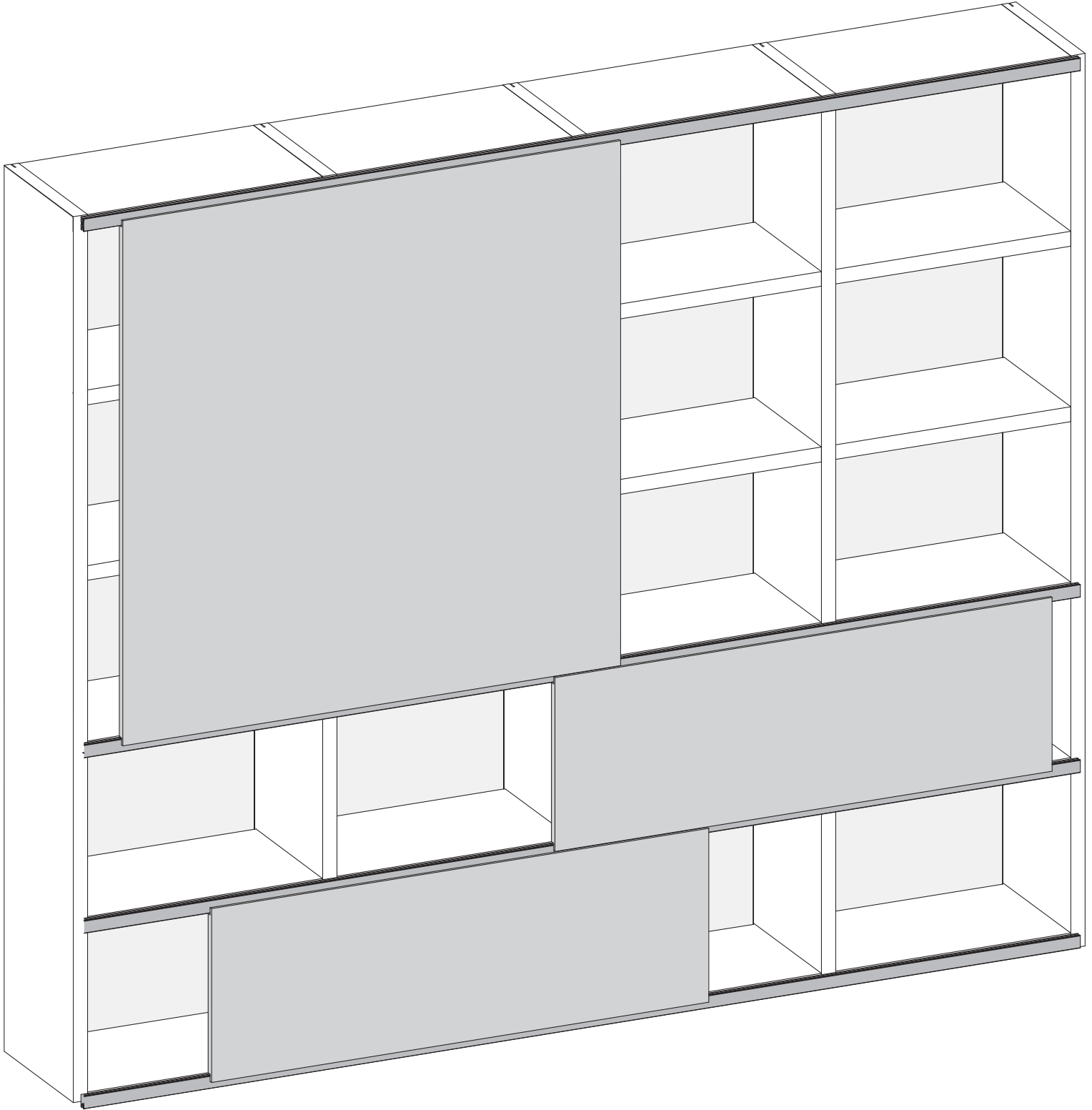
Mobilificio Santa Lucia s.p.a.
Via Manin, 34 - 33080
Prata di Pordenone (PN) Italy
T. +39 0434 620525
F. +39 0434 621668
www.santaluciamobili.it
info@santaluciamobili.it

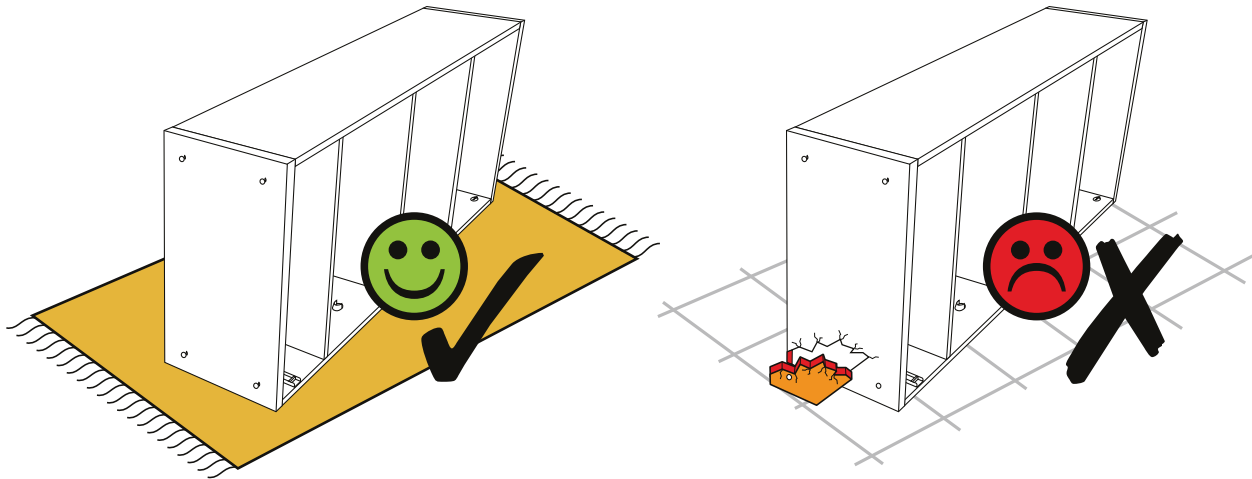
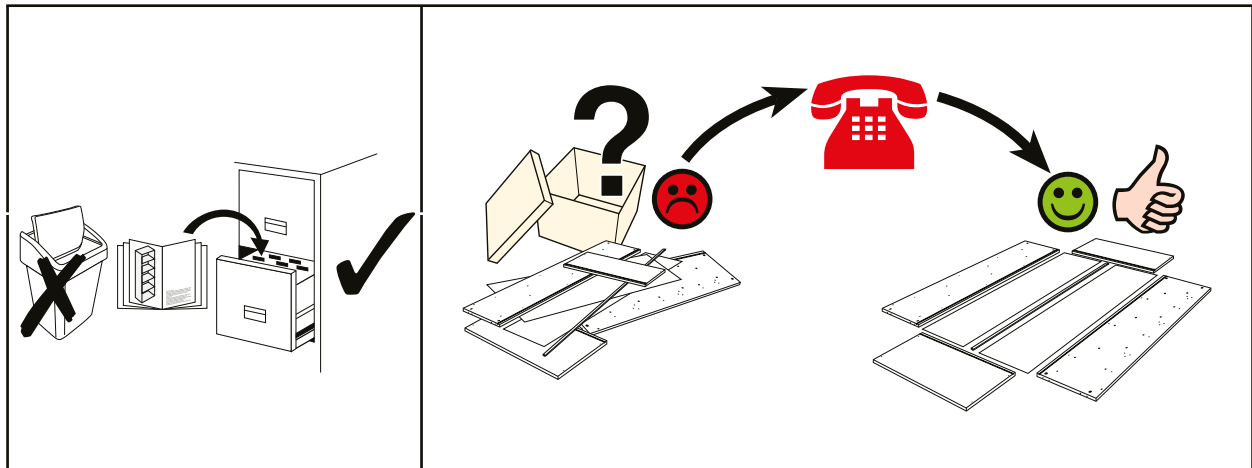
INTEGRA Living Collection

Ante Scorrevoli / Change the Name



HOMY





Istruzioni e precauzioni d'uso

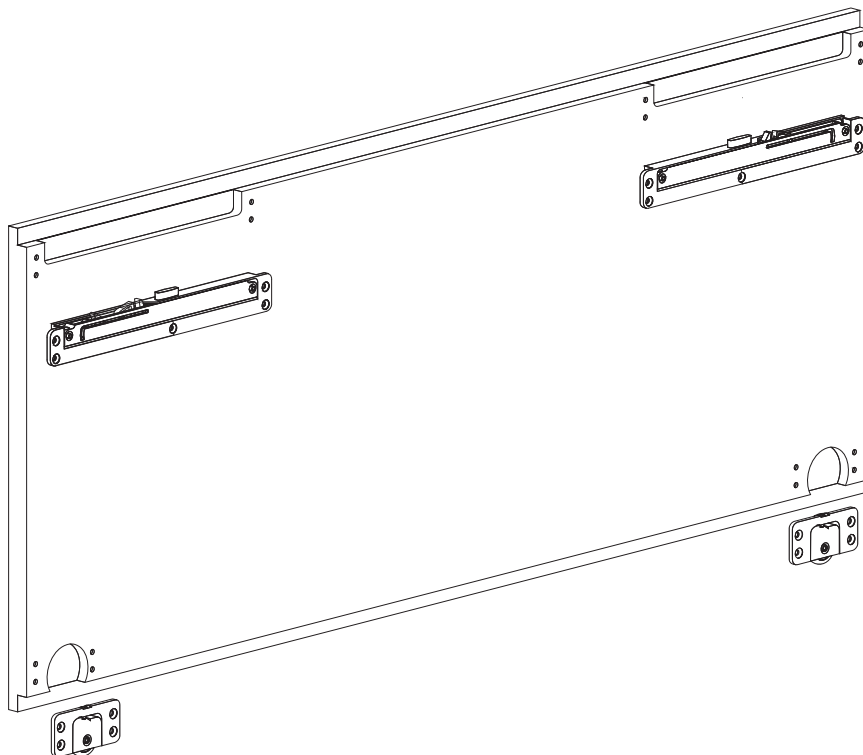
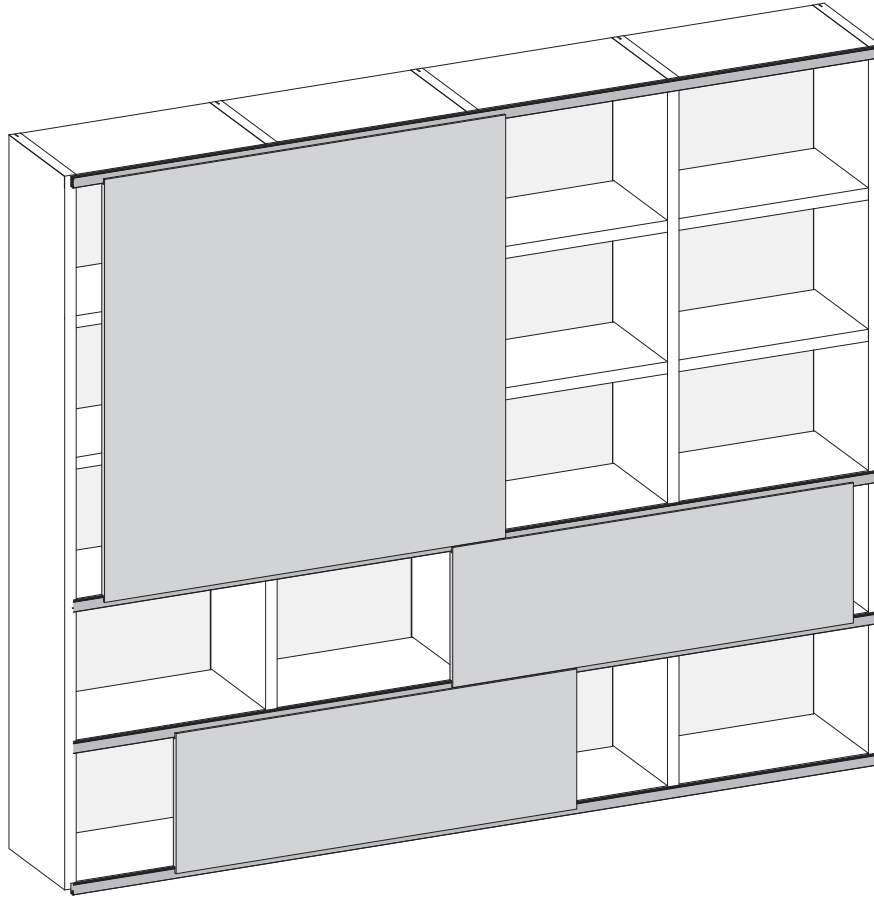


I tasselli in dotazione sono idonei per muri in cemento armato o mattoni pieni.
È responsabilità dell'installatore l'utilizzo di tasselli idonei al tipo di muro e installazione.
Per eseguire il montaggio, attenersi alle istruzioni e agli schemi tecnici inseriti nelle confezioni di ferramenta.
Usare scrupolosamente la ferramenta in dotazione.

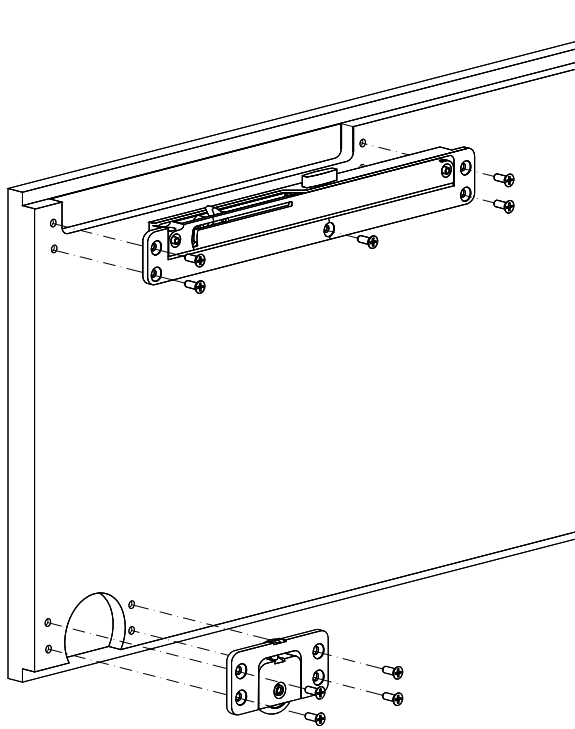
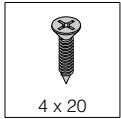
Instructions for use and precautions



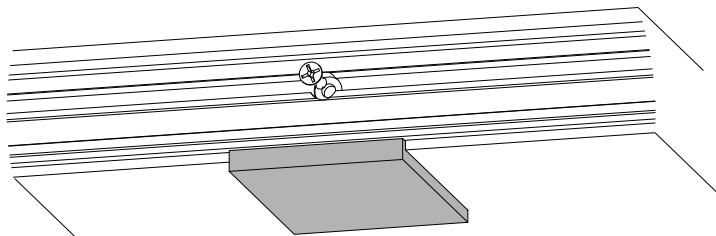
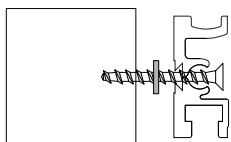
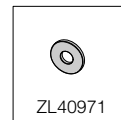
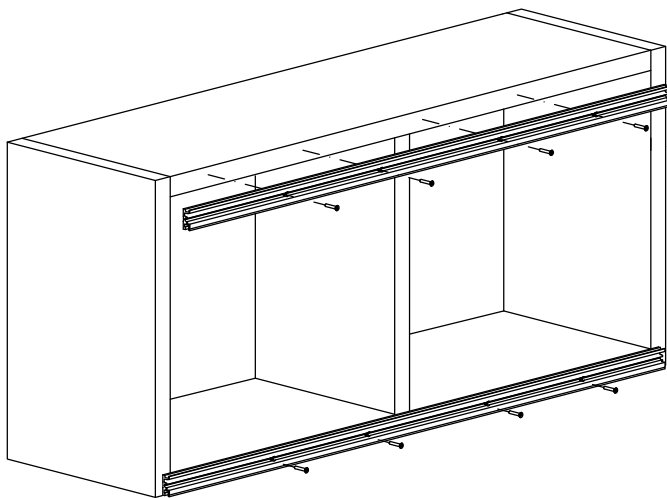
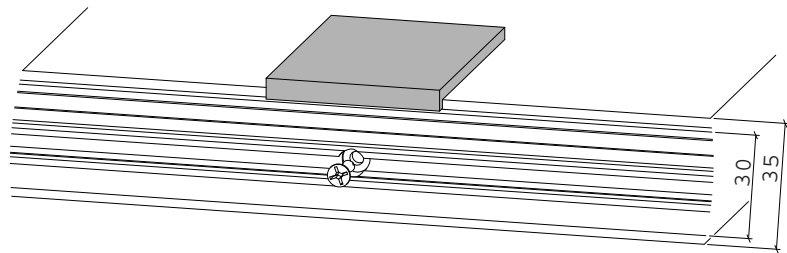
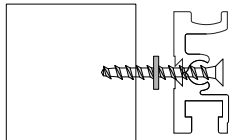
The dowels supplied are suitable for reinforced concrete walls or solid bricks. It is the installer's responsibility to use dowels suitable for the type of the wall and installation.
Follow the technical drawings included in the hardware packaging for installation.
Carefully use the supplied hardware.



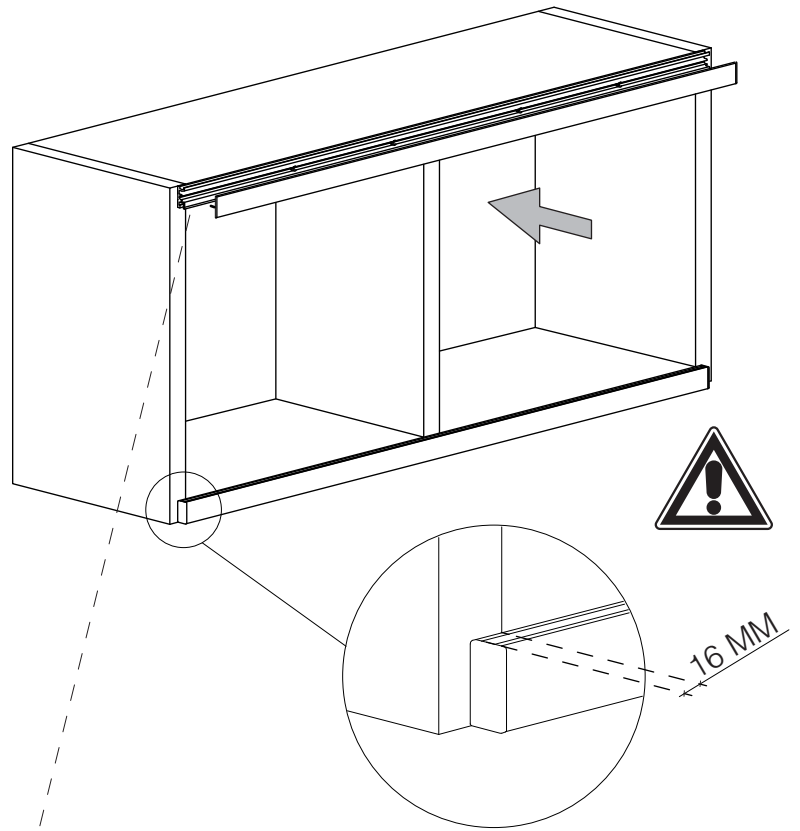
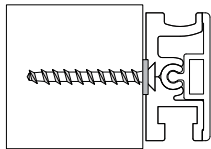
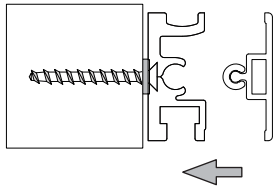
1



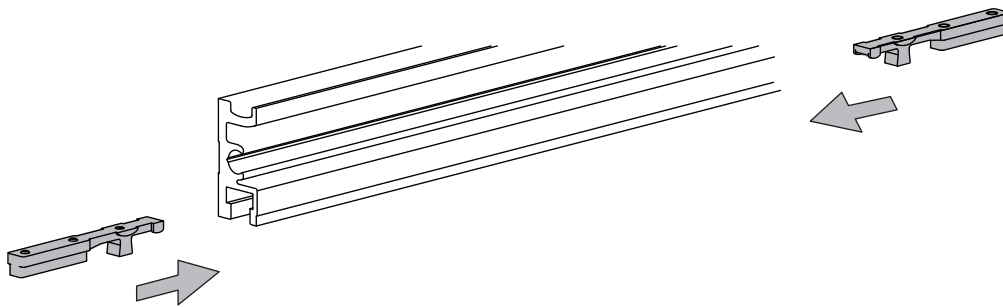
2



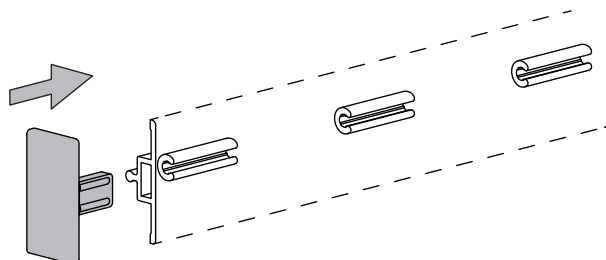
3



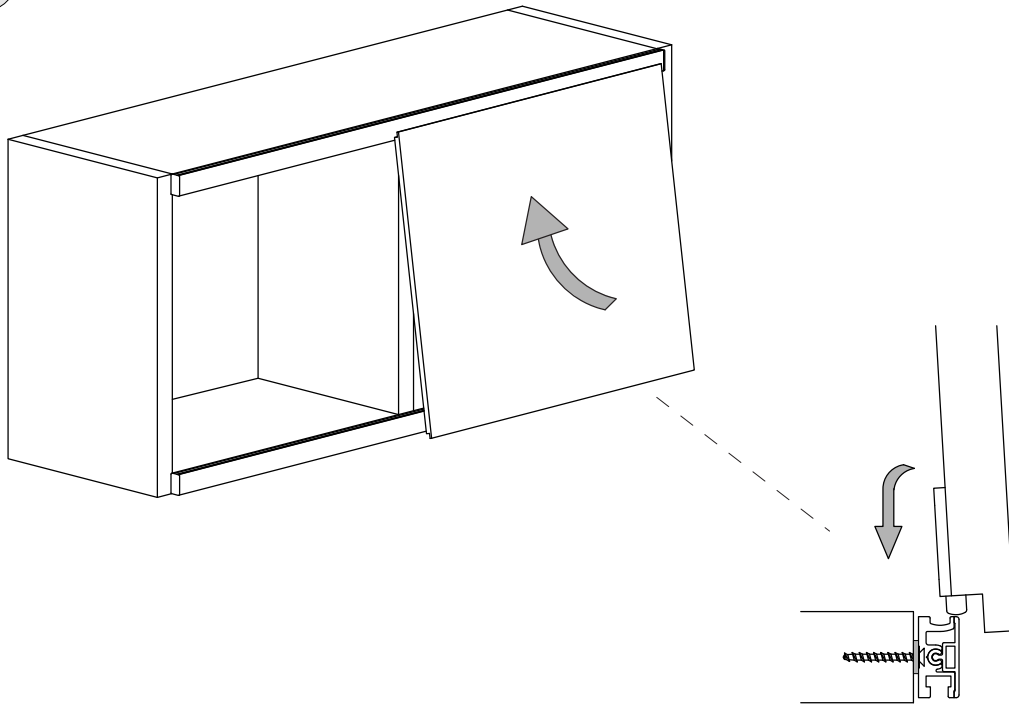
4



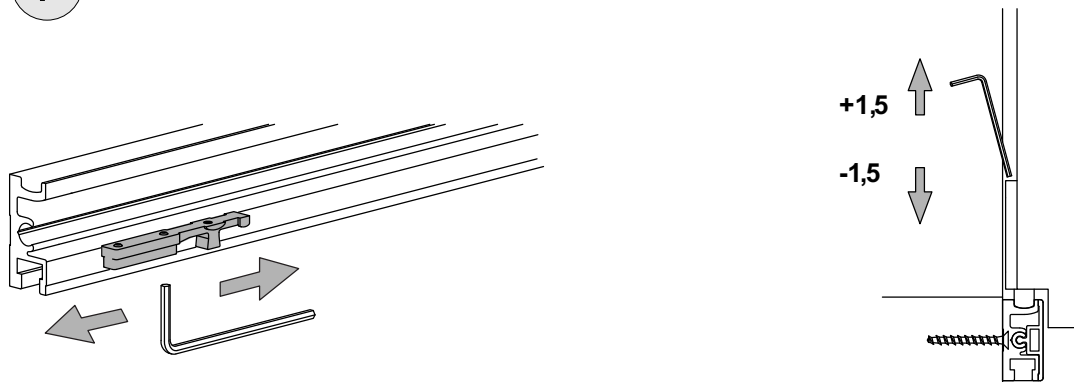
5



6



7



REGOLAZIONE DELL'ATTIVATORE ACTIVATOR ADJUSTING

