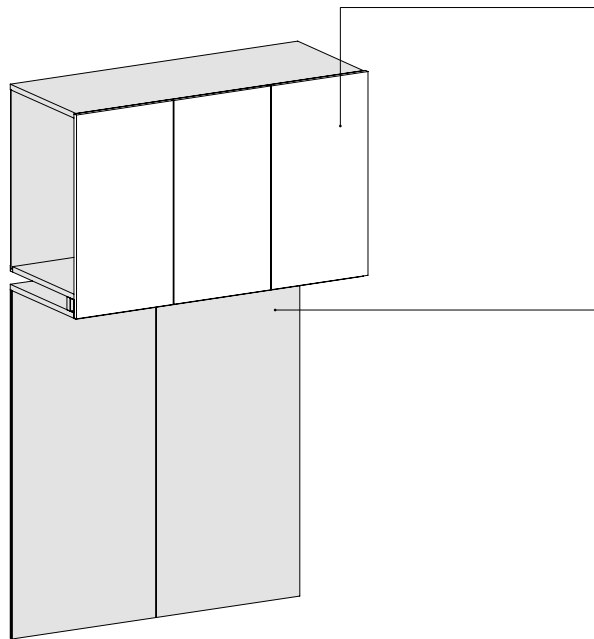
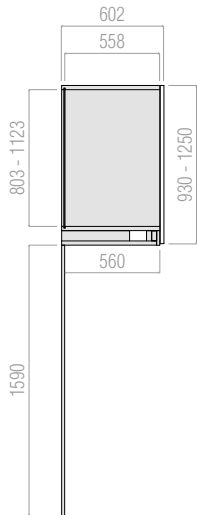




**DISEGNO TECNICO**  
TECHNICAL DRAWING



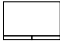
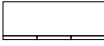
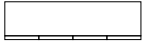
**Finiture ANTE**  
DOORS Finishes

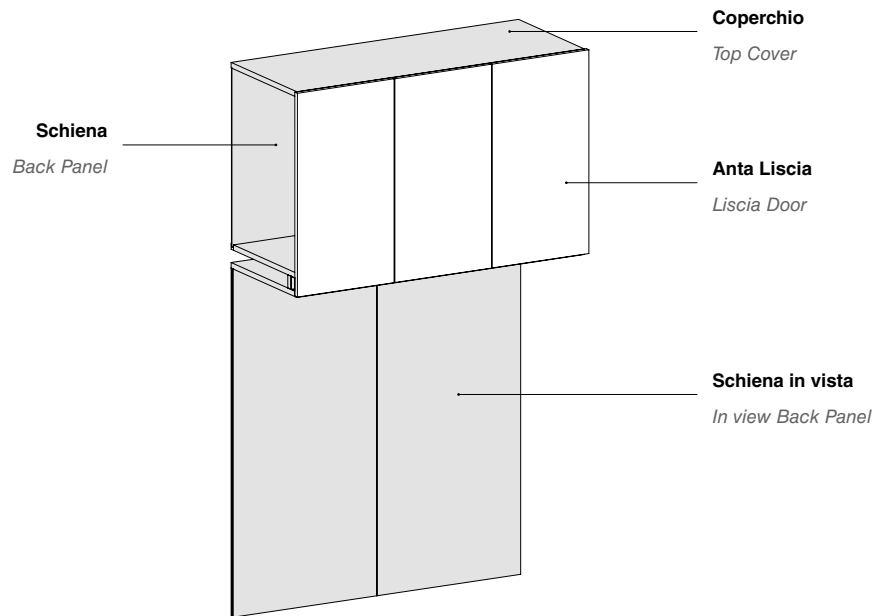
- ES / essenza
- CE / colore eco
- LO / laccato opaco
- LL / laccato lucido

**Finiture SCOCCA**  
BODY Finishes

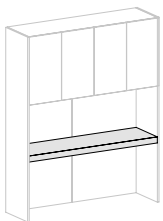
- ES / essenza
- EH / essenza light
- CE / colore eco
- LO / laccato opaco
- LL / laccato lucido

**MODULARITÀ**  
MODULARITY

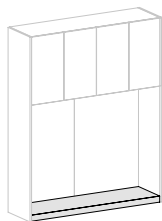
	967	1463	1959
<b>Larghezza</b> Width			
<b>Altezza</b> Height			
2402			
2530	✓	✓	✓
2850	✓	✓	✓



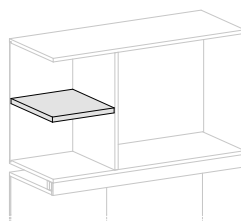
**ACCESSORI Dedicati**  
*Dedicated ACCESSORIES*



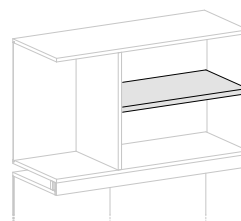
**scrivania ponti 2-3-4 ante**  
*desk 2-3-4 doors overbed units*



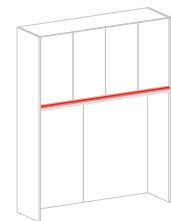
**pedana ponti 2-3-4 ante**  
*platform 2-3-4 doors overbed units*



**ripiano ponte 3 ante**  
*shelf 3 doors overbed unit*



**ripiano ponti 2-3-4 ante**  
*shelf 2-3-4 doors overbed units*



**led incassato vano ponte**  
*recessed led on the compartment*

Via Manin, 34 - 33080 - Prata di Pordenone (PN) Italy  
T. +39 0434 620525  
F. +39 0434 62 1668  
C. F. - P. iva - Reg. Imprese: 00071810931

[www.santaluciamobili.it](http://www.santaluciamobili.it)  
[info@santaluciamobili.it](mailto:info@santaluciamobili.it)

**I contenuti e le immagini sono di proprietà del Mobilificio Santa Lucia SpA.  
Tutti i diritti riservati.**

Materiale informativo e promozionale gratuito non destinato alla vendita.  
Escluso iva art.2 comma 3 D.P.R. 633/72 - esonerato da documento di trasporto art.4 punto 6 D.P.R. 627/78.

Il Mobilificio Santa Lucia S.p.A. si riserva di apportare tutte le modifiche volte al miglioramento tecnico e qualitativo dei propri prodotti.

Finiture, materiali e colori raffigurati in questo divulgativo sono puramente indicativi e possono subire variazioni cromatiche dovute alla tecnica di stampa.

L'azienda declina qualsiasi responsabilità che derivi da possibili refusi di stampa e/o da eventuali inesattezze sulle caratteristiche dei propri prodotti.

*The contents and images are the property of Santa Lucia SpA.  
All rights reserved.*

*Free information and promotional material not intended for sale.  
Excluding VAT art.2 paragraph 3 D.P.R. 633/72 - exempted from document of transport art.4 point 6 D.P.R. 627/78.*

*The Santa Lucia S.p.A. reserves the right to make any changes aimed at technical and quality improvement of its products, without notice.*

*The finishes, materials and colors shown in this price list are purely indicative and may undergo chromatic variations due to the printing technique.*

*The company declines any responsibility from possible printing typos or any inaccuracies in the characteristics of its products.*

## SEGUICI /FOLLOW US



[/SantaluciaMobili](#)



[/santalucia\\_mobili](#)



[/santalucia-mobili](#)



[/santaluciamobili](#)



[/c/SANTALUCIAMOBILI\\_1965](#)