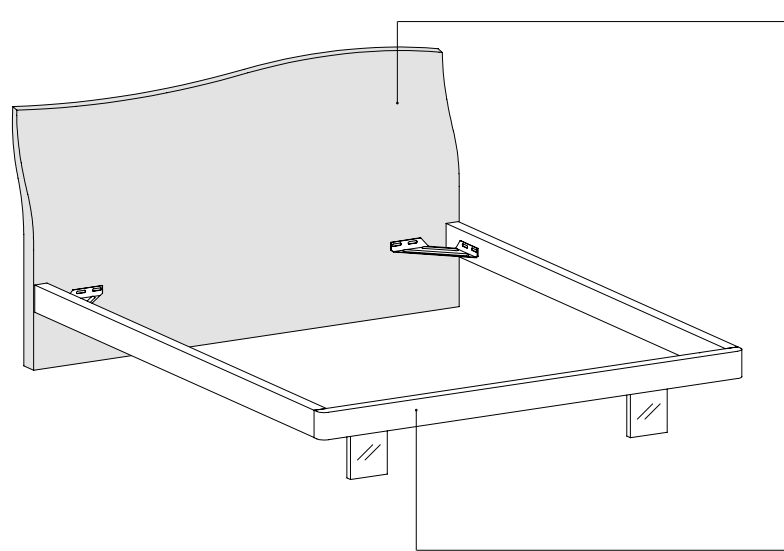




HOMY



Finiture TESTIERA
HEADBOARD Finishes

ES / essenza

Finiture RING
FRAME Finishes

ES / essenza

_ **NON SI ESEGUONO LAVORAZIONI SU MISURA.**

_ *CUSTOMIZATION NOT POSSIBLE.*

Ring 1 (Piede Curvo)

Frame 1 (Curved Feet)



H. Letto

Bed H.

959

Rete

Bed Base

L.

W.

P.

D.

1600 x 1950

1733

2171



Ring 2 (Tender)

Frame 2 (Tender)



H. Letto

Bed H.

959

Rete

Bed Base

L.

W.

P.

D.

1600 x 1950

1733

2171



Ring 3 (Staffa)

Frame 3 (Bracket)



H. Letto

Bed H.

959

Rete

Bed Base

L.

W.

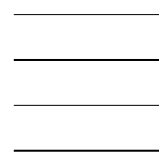
P.

D.

1600 x 1950

1733

2171



Ring 4 (Plexi)

Frame 4 (Plexi)



H. Letto

Bed H.

959

Rete

Bed Base

L.

W.

P.

D.

1600 x 1950

1733

2171



Ring 5 (Box)

Frame 5 (Box)



H. Letto

Bed H.

959

Rete

Bed Base

L.

W.

P.

D.

1600 x 1950

1733

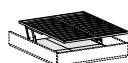
2200



Disponibile con alzaletto
Opening system available



Classic



Pratic

Via Manin, 34 - 33080 - Prata di Pordenone (PN) Italy
T. +39 0434 620525
F. +39 0434 62 1668
C. F. - P. iva - Reg. Imprese: 00071810931

www.santaluciamobili.it
info@santaluciamobili.it

**I contenuti e le immagini sono di proprietà del Mobilificio Santa Lucia SpA.
Tutti i diritti riservati.**

Materiale informativo e promozionale gratuito non destinato alla vendita.
Escluso iva art.2 comma 3 D.P.R. 633/72 - esonerato da documento di trasporto art.4 punto 6 D.P.R. 627/78.

Il Mobilificio Santa Lucia S.p.A. si riserva di apportare tutte le modifiche volte al miglioramento tecnico e qualitativo dei propri prodotti.

Finiture, materiali e colori raffigurati in questo divulgativo sono puramente indicativi e possono subire variazioni cromatiche dovute alla tecnica di stampa.

L'azienda declina qualsiasi responsabilità che derivi da possibili refusi di stampa e/o da eventuali inesattezze sulle caratteristiche dei propri prodotti.

*The contents and images are the property of Santa Lucia SpA.
All rights reserved.*

*Free information and promotional material not intended for sale.
Excluding VAT art.2 paragraph 3 D.P.R. 633/72 - exempted from document of transport art.4 point 6 D.P.R. 627/78.*

The Santa Lucia S.p.A. reserves the right to make any changes aimed at technical and quality improvement of its products, without notice.

The finishes, materials and colors shown in this price list are purely indicative and may undergo chromatic variations due to the printing technique.

The company declines any responsibility from possible printing typos or any inaccuracies in the characteristics of its products.

SEGUICI /FOLLOW US



[/SantaluciaMobili](#)



[/santalucia_mobili](#)



[/santalucia-mobili](#)



[/santaluciamobili](#)



[/c/SANTALUCIAMOBILI_1965](#)