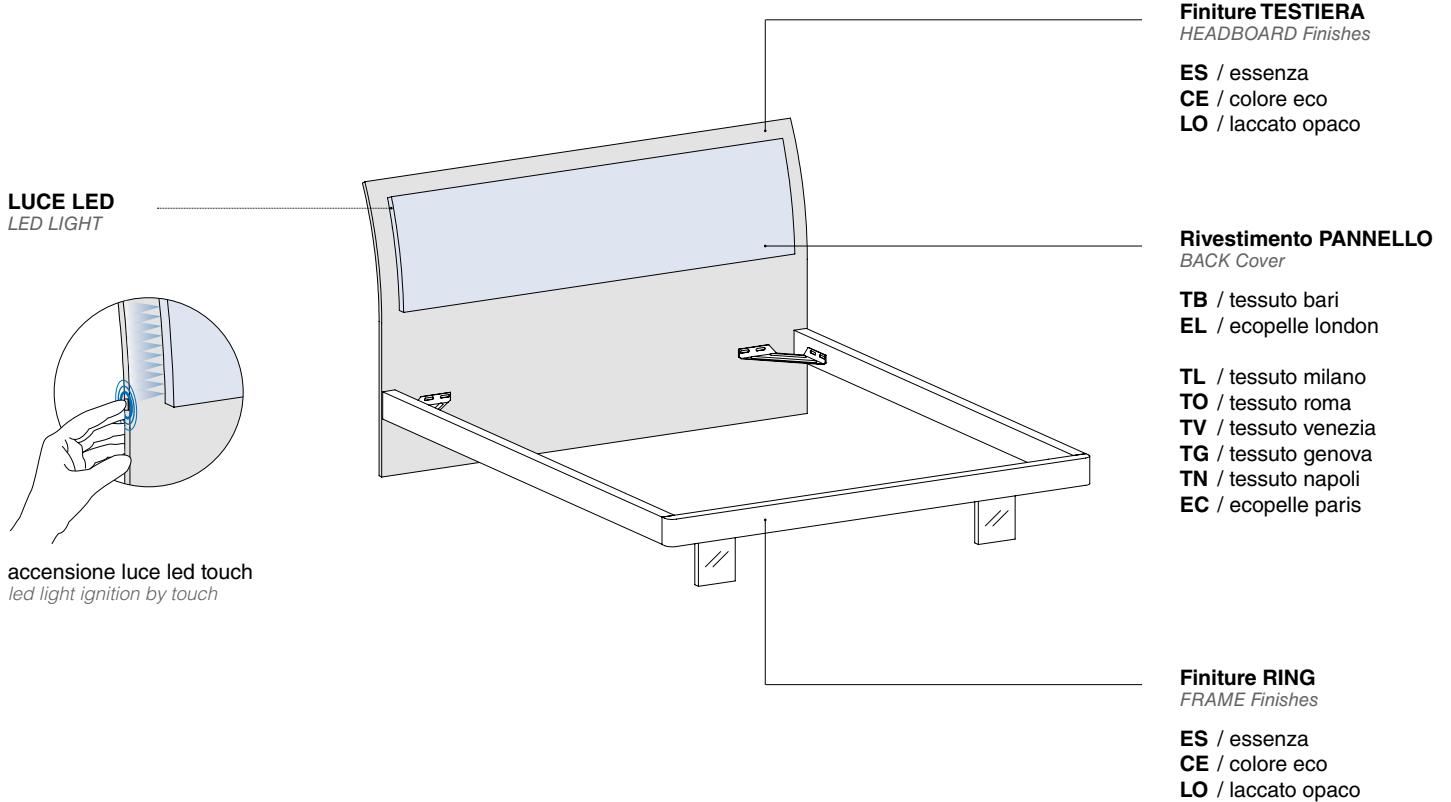


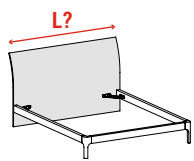


HOMY



Letto Parentesi su misura (in larghezza)

Customize Parentesi bed (in width)



Disponibile con Ring 1 (Piede Curvo) e Ring 5 (Box).
Range di Larghezza (W): 933 mm - 1733 mm.

Available with Frame 1 (Curved Feet) and Frame 5 (Box).
Range of Widths (W): 933 mm - 1733 mm.

Testiera

Headboard



Imbottita
Upholstered

Standard
Standard

_ Pannello imbottito non disponibile su misura.

_ Customize upholstered back not available.

Ring 1 (Piede Curvo)

Frame 1 (Curved Feet)



H. Letto

Bed H.

1050

Rete

Bed Base

L.

W.

P.

D.

1600 x 1950 1733 2158

900 X 1950 1033 2158

1200 X 1950 1333 2158

1500 X 1900 1633 2108

Ring 2 (Tender)

Frame 2 (Tender)



H. Letto

Bed H.

1050

Rete

Bed Base

L.

W.

P.

D.

1600 x 1950 1733 2158

900 X 1950 1033 2158

1200 X 1950 1333 2158

1500 X 1900 1633 2108

1800 X 2000 000 000

Ring 3 (Staffa)

Frame 3 (Bracket)



H. Letto

Bed H.

1050

Rete

Bed Base

L.

W.

P.

D.

1600 x 1950 1786 2158

Ring 4 (Plexi)

Frame 4 (Plexi)



H. Letto

Bed H.

1050

Rete

Bed Base

L.

W.

P.

D.

1600 x 1950 1733 2158

900 X 1950 1033 2158

1200 X 1950 1333 2158

1500 X 1900 1633 2108

Ring 5 (Box)

Frame 5 (Box)



H. Letto

Bed H.

1050

Rete

Bed Base

L.

W.

P.

D.

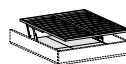
1600 x 1950 1733 2187

1200 X 1950 1333 2187

Disponibile con alzaletto
Opening system available



Classic



Pratic

Via Manin, 34 - 33080 - Prata di Pordenone (PN) Italy
T. +39 0434 620525
F. +39 0434 62 1668
C. F. - P. iva - Reg. Imprese: 00071810931

www.santaluciamobili.it
info@santaluciamobili.it

**I contenuti e le immagini sono di proprietà del Mobilificio Santa Lucia SpA.
Tutti i diritti riservati.**

Materiale informativo e promozionale gratuito non destinato alla vendita.
Escluso iva art.2 comma 3 D.P.R. 633/72 - esonerato da documento di trasporto art.4 punto 6 D.P.R. 627/78.

Il Mobilificio Santa Lucia S.p.A. si riserva di apportare tutte le modifiche volte al miglioramento tecnico e qualitativo dei propri prodotti.

Finiture, materiali e colori raffigurati in questo divulgativo sono puramente indicativi e possono subire variazioni cromatiche dovute alla tecnica di stampa.

L'azienda declina qualsiasi responsabilità che derivi da possibili refusi di stampa e/o da eventuali inesattezze sulle caratteristiche dei propri prodotti.

*The contents and images are the property of Santa Lucia SpA.
All rights reserved.*

*Free information and promotional material not intended for sale.
Excluding VAT art.2 paragraph 3 D.P.R. 633/72 - exempted from document of transport art.4 point 6 D.P.R. 627/78.*

The Santa Lucia S.p.A. reserves the right to make any changes aimed at technical and quality improvement of its products, without notice.

The finishes, materials and colors shown in this price list are purely indicative and may undergo chromatic variations due to the printing technique.

The company declines any responsibility from possible printing typos or any inaccuracies in the characteristics of its products.

SEGUICI /FOLLOW US



[/SantaluciaMobili](#)



[/santalucia_mobili](#)



[/santalucia-mobili](#)



[/santaluciamobili](#)



[/c/SANTALUCIAMOBILI_1965](#)