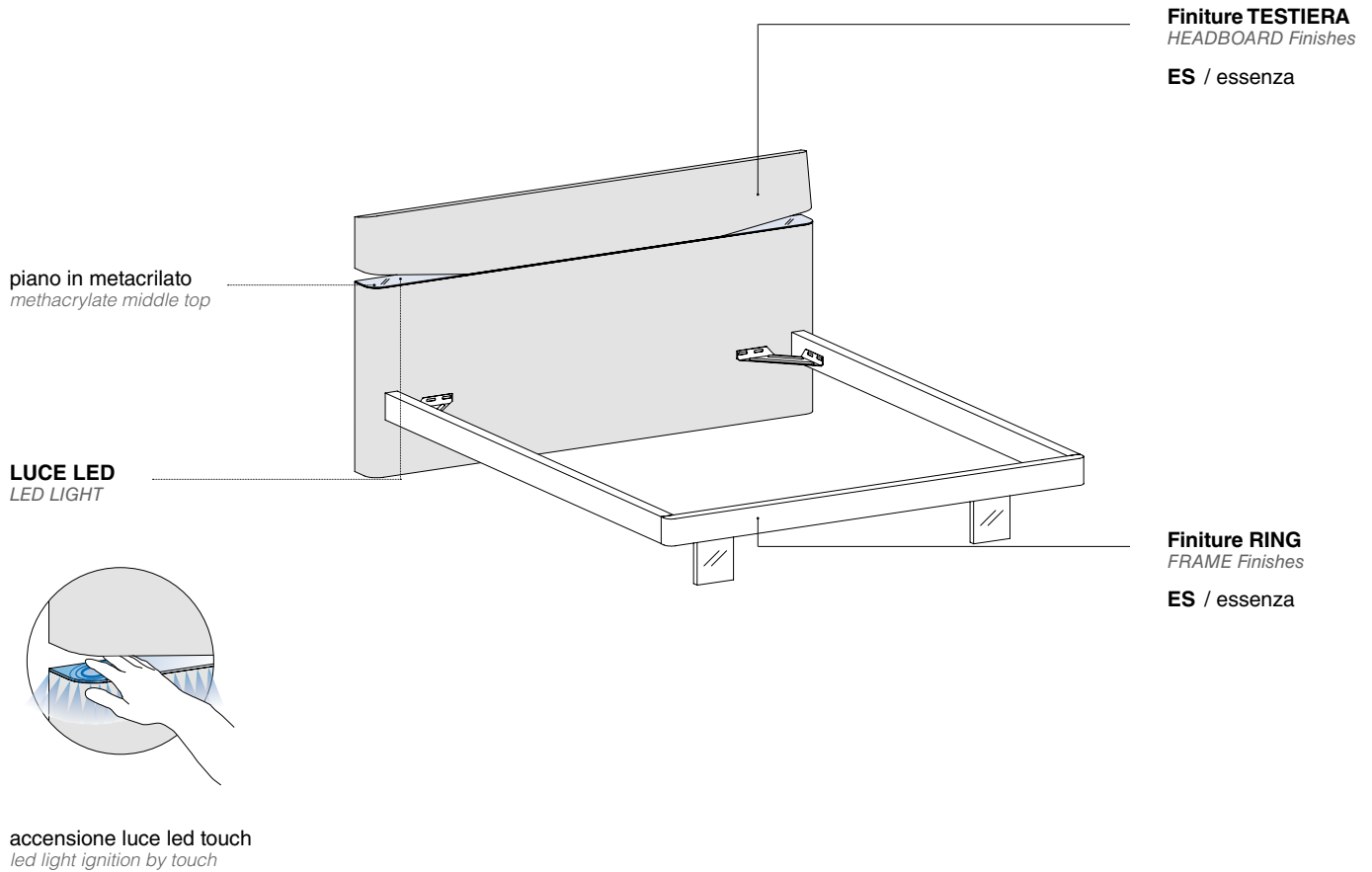




HOMY



\_ **NON SI ESEGUONO LAVORAZIONI SU MISURA.**

\_ *CUSTOMIZATION NOT POSSIBLE.*

**Ring 1 (Piede Curvo)**

Frame 1 (Curved Feet)



**H. Letto**

Bed H.

959

**Rete**

Bed Base

**L.**

W.

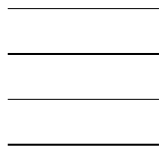
**P.**

D.

**1600 x 1950**

1840

2141



**Ring 2 (Tender)**

Frame 2 (Tender)



**H. Letto**

Bed H.

959

**Rete**

Bed Base

**L.**

W.

**P.**

D.

**1600 x 1950**

1840

2141



**Ring 3 (Staffa)**

Frame 3 (Bracket)



**H. Letto**

Bed H.

959

**Rete**

Bed Base

**L.**

W.

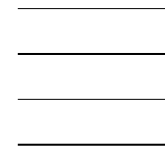
**P.**

D.

**1600 x 1950**

1840

2141



**Ring 4 (Plexi)**

Frame 4 (Plexi)



**H. Letto**

Bed H.

959

**Rete**

Bed Base

**L.**

W.

**P.**

D.

**1600 x 1950**

1840

2141



**Ring 5 (Box)**

Frame 5 (Box)



**H. Letto**

Bed H.

959

**Rete**

Bed Base

**L.**

W.

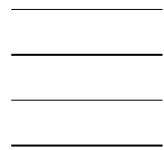
**P.**

D.

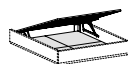
**1600 x 1950**

1840

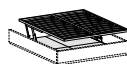
2170



Disponibile con alzaletto  
Opening system available



Classic



Pratic

Via Manin, 34 - 33080 - Prata di Pordenone (PN) Italy  
T. +39 0434 620525  
F. +39 0434 62 1668  
C. F. - P. iva - Reg. Imprese: 00071810931

[www.santaluciamobili.it](http://www.santaluciamobili.it)  
[info@santaluciamobili.it](mailto:info@santaluciamobili.it)

**I contenuti e le immagini sono di proprietà del Mobilificio Santa Lucia SpA.  
Tutti i diritti riservati.**

Materiale informativo e promozionale gratuito non destinato alla vendita.  
Escluso iva art.2 comma 3 D.P.R. 633/72 - esonerato da documento di trasporto art.4 punto 6 D.P.R. 627/78.

Il Mobilificio Santa Lucia S.p.A. si riserva di apportare tutte le modifiche volte al miglioramento tecnico e qualitativo dei propri prodotti.

Finiture, materiali e colori raffigurati in questo divulgativo sono puramente indicativi e possono subire variazioni cromatiche dovute alla tecnica di stampa.

L'azienda declina qualsiasi responsabilità che derivi da possibili refusi di stampa e/o da eventuali inesattezze sulle caratteristiche dei propri prodotti.

*The contents and images are the property of Santa Lucia SpA.  
All rights reserved.*

*Free information and promotional material not intended for sale.  
Excluding VAT art.2 paragraph 3 D.P.R. 633/72 - exempted from document of transport art.4 point 6 D.P.R. 627/78.*

*The Santa Lucia S.p.A. reserves the right to make any changes aimed at technical and quality improvement of its products, without notice.*

*The finishes, materials and colors shown in this price list are purely indicative and may undergo chromatic variations due to the printing technique.*

*The company declines any responsibility from possible printing typos or any inaccuracies in the characteristics of its products.*

## SEGUICI /FOLLOW US



[/SantaluciaMobili](#)



[/santalucia\\_mobili](#)



[/santalucia-mobili](#)



[/santaluciamobili](#)



[/c/SANTALUCIAMOBILI\\_1965](#)