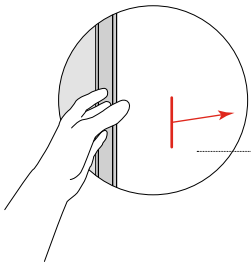
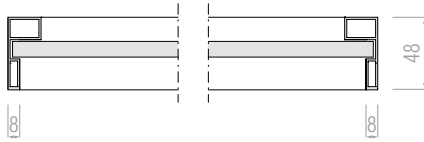
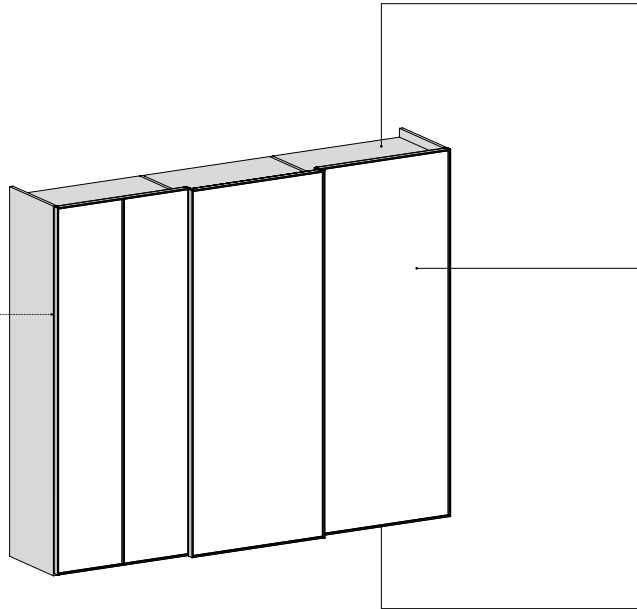




SEZIONE Anta
Door SECTION



apertura tramite presa telaio
opening by frame grip



Finiture SCOCCA
BODY Finishes

ES / essenza
CE / colore eco
LO / laccato opaco
LL / laccato lucido

Finiture ANTE
DOORS Finishes



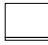
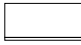
ES / essenza
LO / laccato opaco
LL / laccato lucido
SS / specchi A
VS / vetri - specchi B

LM / lamina

Finiture TELAIO Anta
Door FRAME Finishes

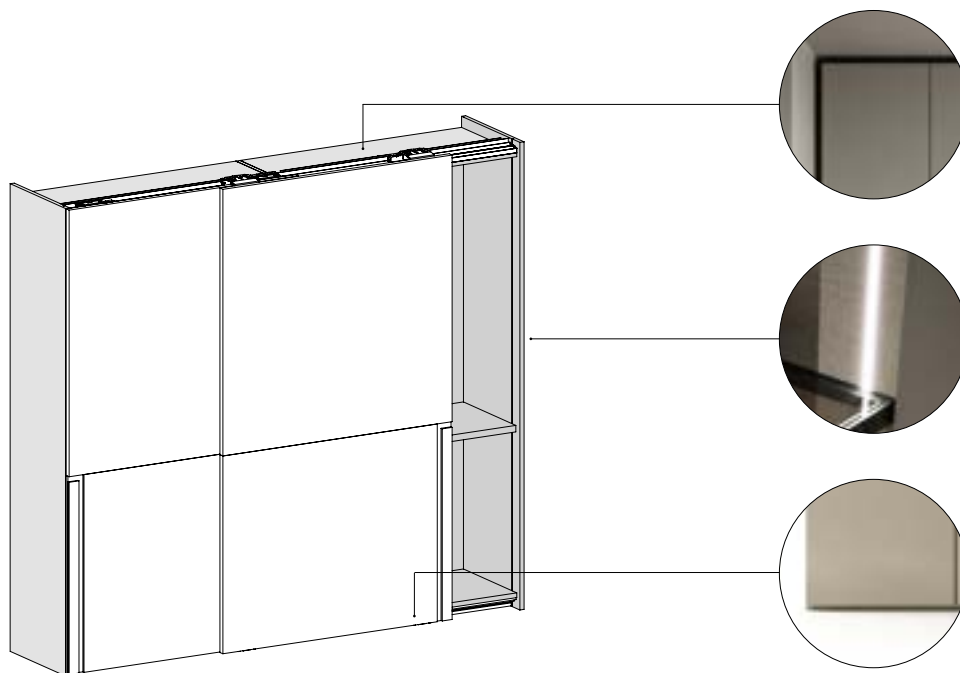
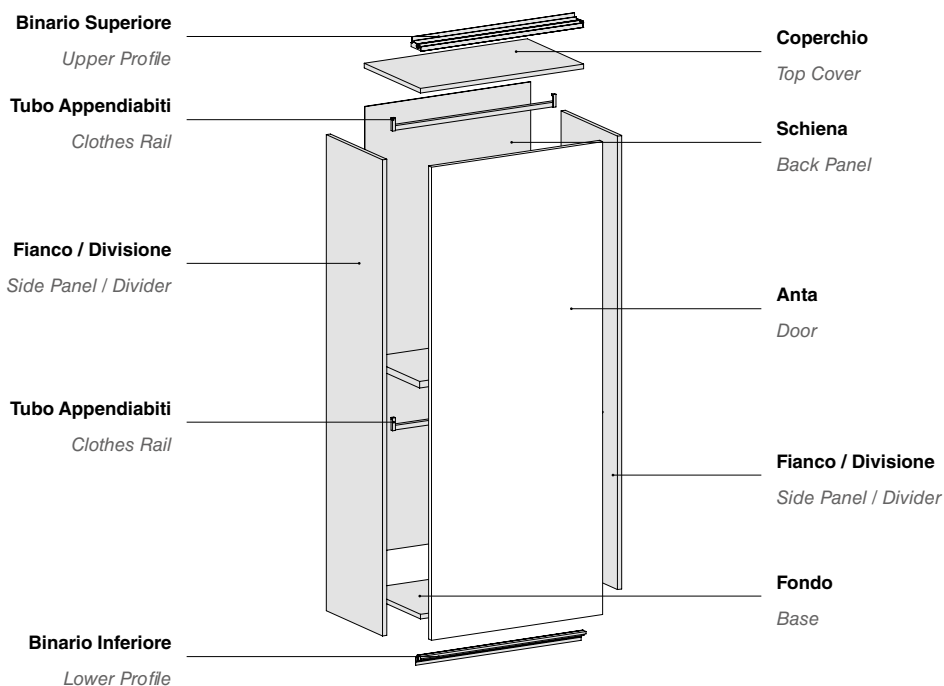
(VM) / vernici metalliche:
- titanio

MODULARITÀ Anta
Door MODULARITY

| Larghezza Width | 729 | 883 | 967 | 1337 |
|--------------------|-------------------------------------------------------------------------------------|-------------------------------------------------------------------------------------|-------------------------------------------------------------------------------------|--------------------------------------------------------------------------------------|
| Altezza Height |  |  |  |  |
| 2402 | | | | |
| 2530 | | | ✓ | ✓ |
| 2850 | | | | |

- _ Le ante sono dotate di chiusura ammortizzata.
- _ Gli armadi e i moduli sono dotati di 1 ripiano strutturale Sp.35 e 2 tubi appendiabiti in finitura Titanio per vano.

- _ The doors are equipped with soft-close mechanism.
- _ The wardrobes & modules are equipped with 1 structural Shelf thk.35 & 2 clothes rails in Titanio finish for compartment.



Giunzioni scocca armadio per montaggio in nicchia facilitato

Wardrobe body joints for easy niche assembly

Led Opzionale Incassato su fianchi e divisioni (tutta altezza), con sensore incassato sul coperchio

Optional Recessed Led on Side Panels & Dividers (Total Height), with recessed on top sensor.

Ante Copertura Totale (17mm da terra) (aumento del vano interno armadio)

Full Coverage Doors (17mm from the ground) (increased internal compartment of the module)

Meccanismo Scorrevole innovativo sviluppato con 

- _ Fissaggio binari a clip (assenza di fori interno scocca)
- _ Ammortizzatori silenziosi con decelerazione delicata, sia in apertura che chiusura anta (compresa versione 3 ante)
- _ Ruote con speciale mescola per aumentare la scorrevolezza (meccanismo super silenzioso)
- _ Bracci carrucole superiori rinforzati e piatti (invisibili fronte armadio)
- _ Pattini inferiori che si ritraggono quando l'anta da smontata viene appoggiata al pavimento (nessun danno al pavimento e ai pattini)
- _ Regolazione sormonto ante tramite levette manuali senza uso di attrezzi
- _ Possibilità di regolazione verticale ante sia frontalmente che lateralmente

Innovative mechanism developed with 

- _ Clip rail fixing (no holes inside body)
- _ Silent shock absorbers with gentle deceleration, both when opening and closing the door (also 3 doors version)
- _ Wheels with special compound to increase smoothness (super silent)
- _ Reinforced and flat upper pulley arms (invisible from the front of the wardrobe)
- _ Lower runners that retract when the door is removed and placed on the floor (no floor damage, no damage to the runners)
- _ Overlap adjustment by manual levers without the use of tools
- _ Possibility of vertical door adjustment can be frontally and laterally

Tramezza

Wardrobes Partition



Cassettiera

Drawer Unit



Largh. (mm): 967, 1337
Widht (mm):

Ripiano Legno Sp.35

Thk.35 Wooden Shelf



Largh. (mm): 967, 1337
Widht (mm):

Ripiano Telaio Vetro

Glass Frame Shelf



Largh. (mm): 967
Widht (mm):

Tube Appendiabiti

Clothes Rail



Largh. (mm): 967, 1337
Widht (mm):

Appendiabiti Servetto

Pull-down Rail



Largh. (mm): 967, 1337
Widht (mm):

Tappetino per Ripiano Legno

Rug for Wooden Shelf



Largh. (mm): 967, 1337
Widht (mm):

Vassoio Estraibile

Pull-out Tray



Largh. (mm): 967
Widht (mm):

Porta Bianchieria Estraibile

Pull-out Laundry Basket



Largh. (mm): 967
Widht (mm):

Porta Pantaloni Estraibile

Pull-out Trousler Rack



Largh. (mm): 967
Widht (mm):

Porta Cravatte Estraibile

Pull-out Tie Rack



Largh. (mm): 967
Widht (mm):

Porta Scarpe Estraibile

Pull-out Shoe Rack



Largh. (mm): 967
Widht (mm):

Ripiano Porta Scarpe

Shelf for Shoe



Largh. (mm): **967**
 Widht (mm):

Raster

Raster



Largh. (mm): **967**
 Widht (mm):

Led in fresata (su fianchi e divisioni)

Milled Led (on the side panels & dividers)



Strip Led

Strip Led



Vassoio Svuotatasche

Pocket Emptier



Scatole Interno Armadio

Internal Wardrobe Boxes



Porta Cravatte

Tie Rack



Divisorio Porta Anelli

Rings Holder



Organizer 3 vani Porta Oggetti

3 Compartments for Objects Organizer



Divisorio Porta Orologi

Organizer for Watches



Divisorio Porta Oggetti

Organizer for Objects



Porta Grucce

Hook



Sanificatore per Interno Armadio
Sanitising System for inside Wardrobe



Porta Pantaloni (su fianco)
Trouser Rack (on the side panel)



Attrezzatura Interna BASIC / BASIC Internal Accessories

Cassettiera BASIC
BASIC Drawer Unit



Largh. (mm):
Widht (mm):

Vassoio Estraibile BASIC
BASIC Pull-out Tray



Largh. (mm): **967**
Widht (mm):

Porta Cravatte Estraibile BASIC
BASIC Pull-out Tie Rack



Porta Pantaloni Estraibile BASIC
BASIC Pull-out Trouser Rack



Largh. (mm): **967**
Widht (mm):

Porta Cinture Estraibile BASIC
BASIC Pull-out Belts Hanger



Porta Scarpe Estraibile BASIC
Pull-out Shoe Rack



Largh. (mm): **967**
Widht (mm):

Via Manin, 34 - 33080 - Prata di Pordenone (PN) Italy
T. +39 0434 620525
F. +39 0434 62 1668
C. F. - P. iva - Reg. Imprese: 00071810931

www.santaluciamobili.it
info@santaluciamobili.it

**I contenuti e le immagini sono di proprietà del Mobilificio Santa Lucia SpA.
Tutti i diritti riservati.**

Materiale informativo e promozionale gratuito non destinato alla vendita.
Escluso iva art.2 comma 3 D.P.R. 633/72 - esonerato da documento di trasporto art.4 punto 6 D.P.R. 627/78.

Il Mobilificio Santa Lucia S.p.A. si riserva di apportare tutte le modifiche volte al miglioramento tecnico e qualitativo dei propri prodotti.

Finiture, materiali e colori raffigurati in questo divulgativo sono puramente indicativi e possono subire variazioni cromatiche dovute alla tecnica di stampa.

L'azienda declina qualsiasi responsabilità che derivi da possibili refusi di stampa e/o da eventuali inesattezze sulle caratteristiche dei propri prodotti.

*The contents and images are the property of Santa Lucia SpA.
All rights reserved.*

*Free information and promotional material not intended for sale.
Excluding VAT art.2 paragraph 3 D.P.R. 633/72 - exempted from document of transport art.4 point 6 D.P.R. 627/78.*

The Santa Lucia S.p.A. reserves the right to make any changes aimed at technical and quality improvement of its products, without notice.

The finishes, materials and colors shown in this price list are purely indicative and may undergo chromatic variations due to the printing technique.

The company declines any responsibility from possible printing typos or any inaccuracies in the characteristics of its products.

SEGUICI /FOLLOW US



[/SantaluciaMobili](#)



[/santalucia_mobili](#)



[/santalucia-mobili](#)



[/santaluciamobili](#)



[/c/SANTALUCIAMOBILI_1965](#)