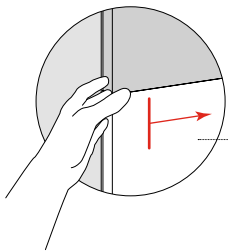
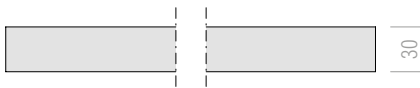
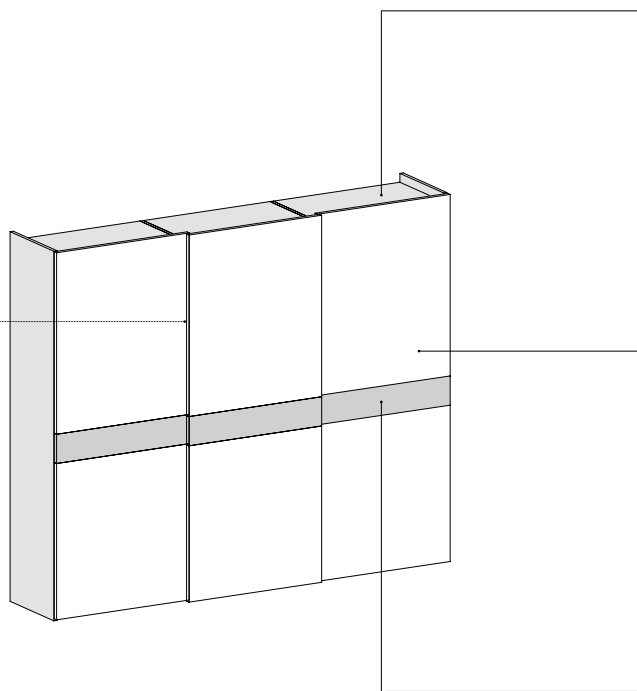




**SEZIONE Anta**  
Door SECTION



apertura tramite presa anta  
opening by door grip



**Finiture SCOCCA**  
BODY Finishes

ES / essenza  
CE / colore eco  
LO / laccato opaco  
LL / laccato lucido

**Finiture ANTE**  
DOORS Finishes

ES / essenza  
CE / colore eco  
LO / laccato opaco  
LL / laccato lucido

**Finiture FASCIA**  
BAND Finishes

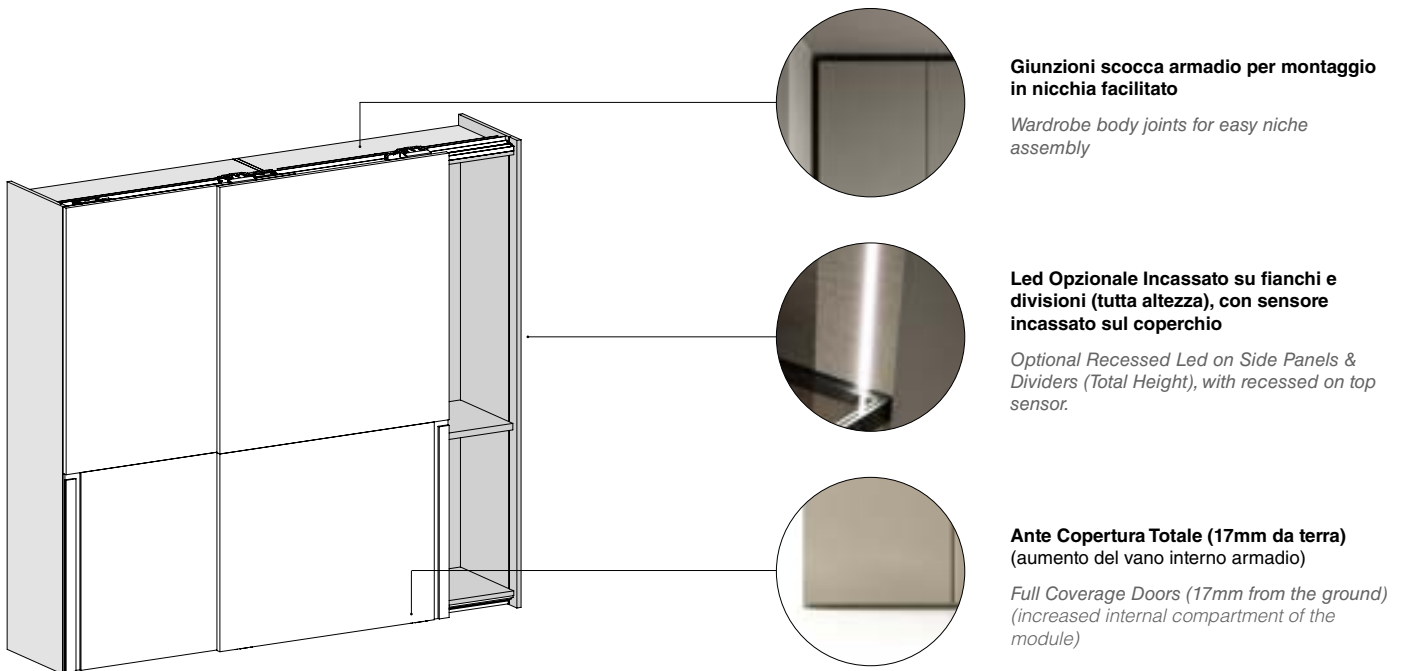
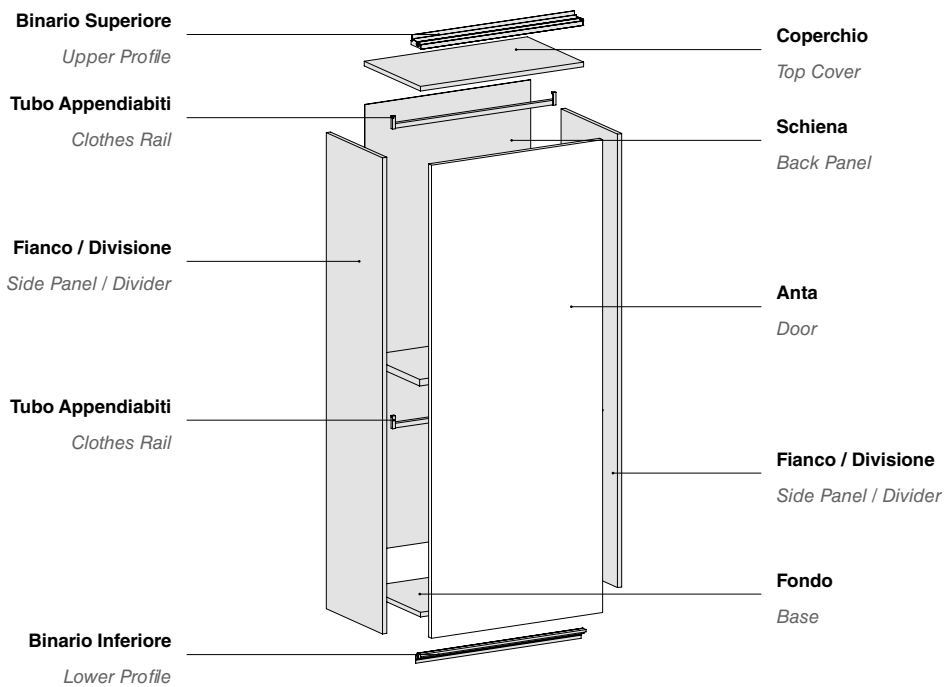
ES / essenza  
CE / colore eco  
LO / laccato opaco  
LL / laccato lucido  
IM / legno impiallacciato  
SC / essenza scult  
SL / laccato opaco scult  
MT / concrete  
TR / trama

**MODULARITÀ Anta**  
Door MODULARITY

Larghezza Width	729	883	967	1337
Altezza Height				
2402		✓	✓	✓
2530		✓	✓	✓
2850				

- \_ Le ante sono dotate di chiusura ammortizzata.
- \_ Gli armadi e i moduli sono dotati di 1 ripiano strutturale Sp.35 e 2 tubi appendiabiti in finitura Titanio per vano.

- \_ The doors are equipped with soft-close mechanism.
- \_ The wardrobes & modules are equipped with 1 structural Shelf thk.35 & 2 clothes rails in Titanio finish for compartment.



**Meccanismo Scorrevole innovativo sviluppato con **

- \_ Fissaggio binari a clip (assenza di fori interno scocca)
- \_ Ammortizzatori silenziosi con decelerazione delicata, sia in apertura che chiusura anta (compresa versione 3 ante)
- \_ Ruote con speciale mescola per aumentare la scorrevolezza (meccanismo super silenzioso)
- \_ Bracci carrucole superiori rinforzati e piatti (invisibili fronte armadio)
- \_ Pattini inferiori che si ritraggono quando l'anta da smontata viene appoggiata al pavimento (nessun danno al pavimento e ai pattini)
- \_ Regolazione sormonto ante tramite levette manuali senza uso di attrezzi
- \_ Possibilità di regolazione verticale ante sia frontalmente che lateralmente

**Innovative mechanism developed with **

- \_ Clip rail fixing (no holes inside body)
- \_ Silent shock absorbers with gentle deceleration, both when opening and closing the door (also 3 doors version)
- \_ Wheels with special compound to increase smoothness (super silent)
- \_ Reinforced and flat upper pulley arms (invisible from the front of the wardrobe)
- \_ Lower runners that retract when the door is removed and placed on the floor (no floor damage, no damage to the runners)
- \_ Overlap adjustment by manual levers without the use of tools
- \_ Possibility of vertical door adjustment can be frontally and laterally

**Tramezza**  
Wardrobes Partition



**Cassettiera**  
Drawer Unit



Largh. (mm): 883, 967, 1337  
Widht (mm):

**Ripiano Legno Sp.35**  
Thk.35 Wooden Shelf



Largh. (mm): 883, 967, 1337  
Widht (mm):

**Ripiano Telaio Vetro**  
Glass Frame Shelf



Largh. (mm): 883, 967  
Widht (mm):

**Tube Appendiabiti**  
Clothes Rail



Largh. (mm): 883, 967, 1337  
Widht (mm):

**Appendiabiti Servetto**  
Pull-down Rail



Largh. (mm): 883, 967, 1337  
Widht (mm):

**Tappetino per Ripiano Legno**  
Rug for Wooden Shelf



Largh. (mm): 883, 967, 1337  
Widht (mm):

**Vassoio Estraibile**  
Pull-out Tray



Largh. (mm): 883, 967  
Widht (mm):

**Porta Biancheria Estraibile**  
Pull-out Laundry Basket



Largh. (mm): 883, 967  
Widht (mm):

**Porta Pantaloni Estraibile**  
Pull-out Trousler Rack



Largh. (mm): 883, 967  
Widht (mm):

**Porta Cravatte Estraibile**  
Pull-out Tie Rack



Largh. (mm): 883, 967  
Widht (mm):

**Porta Scarpe Estraibile**  
Pull-out Shoe Rack



Largh. (mm): 883, 967  
Widht (mm):

## Ripiano Porta Scarpe

Shelf for Shoe



Largh. (mm): 883,967  
Widht (mm):

## Raster

Raster



Largh. (mm): 883,967  
Widht (mm):

## Led in fresata (su fianchi e divisioni)

Milled Led (on the side panels & dividers)



## Strip Led

Strip Led



## Vassoio Svuotatasche

Pocket Emptier



## Scatole Interno Armadio

Internal Wardrobe Boxes



## Porta Cravatte

Tie Rack



## Divisorio Porta Anelli

Rings Holder



## Organizer 3 vani Porta Oggetti

3 Compartments for Objects Organizer



## Divisorio Porta Orologi

Organizer for Watches



## Divisorio Porta Oggetti

Organizer for Objects



## Porta Grucce

Hook



**Sanificatore per Interno Armadio**  
*Sanitising System for inside Wardrobe*



**Porta Pantaloni (su fianco)**  
*Trouser Rack (on the side panel)*



*Attrezzatura Interna BASIC / BASIC Internal Accessories*

**Cassettiera BASIC**  
*BASIC Drawer Unit*



Largh. (mm): **883**  
 Widht (mm):

**Vassoio Estraibile BASIC**  
*BASIC Pull-out Tray*



Largh. (mm): **883, 967**  
 Widht (mm):

**Porta Cravatte Estraibile BASIC**  
*BASIC Pull-out Tie Rack*



**Porta Pantaloni Estraibile BASIC**  
*BASIC Pull-out Trouser Rack*



Largh. (mm): **883, 967**  
 Widht (mm):

**Porta Cinture Estraibile BASIC**  
*BASIC Pull-out Belts Hanger*



**Porta Scarpe Estraibile BASIC**  
*Pull-out Shoe Rack*



Largh. (mm): **883, 967**  
 Widht (mm):

Via Manin, 34 - 33080 - Prata di Pordenone (PN) Italy  
T. +39 0434 620525  
F. +39 0434 62 1668  
C. F. - P. iva - Reg. Imprese: 00071810931

[www.santaluciamobili.it](http://www.santaluciamobili.it)  
[info@santaluciamobili.it](mailto:info@santaluciamobili.it)

**I contenuti e le immagini sono di proprietà del Mobilificio Santa Lucia SpA.  
Tutti i diritti riservati.**

Materiale informativo e promozionale gratuito non destinato alla vendita.  
Escluso iva art.2 comma 3 D.P.R. 633/72 - esonerato da documento di trasporto art.4 punto 6 D.P.R. 627/78.

Il Mobilificio Santa Lucia S.p.A. si riserva di apportare tutte le modifiche volte al miglioramento tecnico e qualitativo dei propri prodotti.

Finiture, materiali e colori raffigurati in questo divulgativo sono puramente indicativi e possono subire variazioni cromatiche dovute alla tecnica di stampa.

L'azienda declina qualsiasi responsabilità che derivi da possibili refusi di stampa e/o da eventuali inesattezze sulle caratteristiche dei propri prodotti.

*The contents and images are the property of Santa Lucia SpA.  
All rights reserved.*

*Free information and promotional material not intended for sale.  
Excluding VAT art.2 paragraph 3 D.P.R. 633/72 - exempted from document of transport art.4 point 6 D.P.R. 627/78.*

*The Santa Lucia S.p.A. reserves the right to make any changes aimed at technical and quality improvement of its products, without notice.*

*The finishes, materials and colors shown in this price list are purely indicative and may undergo chromatic variations due to the printing technique.*

*The company declines any responsibility from possible printing typos or any inaccuracies in the characteristics of its products.*

## SEGUICI /FOLLOW US



[/SantaluciaMobili](#)



[/santalucia\\_mobili](#)



[/santalucia-mobili](#)



[/santaluciamobili](#)



[/c/SANTALUCIAMOBILI\\_1965](#)