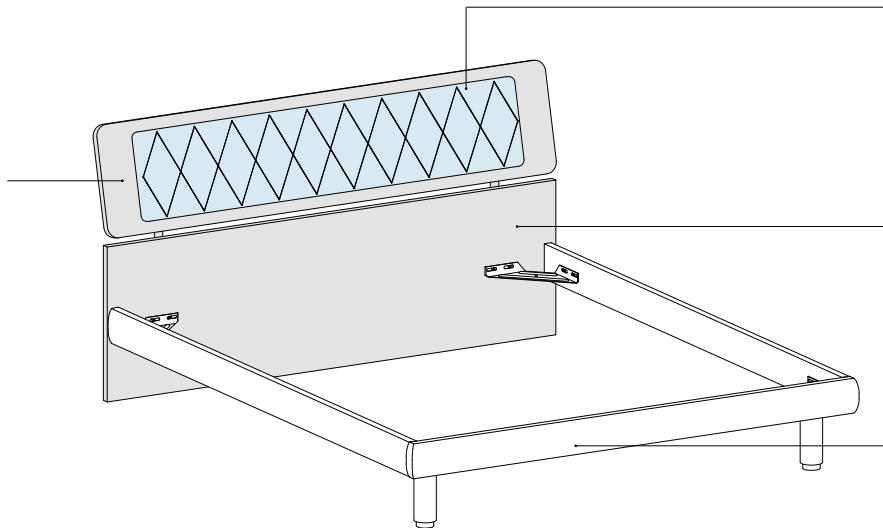
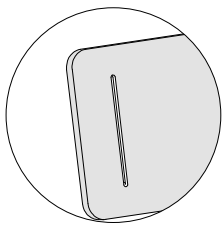




PRATICO

LUCE LED (optional)
LED LIGHT (optional)



IMBOTTITURA
UPHOLSTERY

EA / ecopelle Asia

Finiture STRUTTURA
STRUCTURE Finishes

ES / essenza
CE / colore eco
ML / materia

Finiture RING
FRAME Finishes

ES / essenza
CE / colore eco
ML / materia

Ring Bombato
Curved Frame

Ring Contenitore con Alzaletto Classic
Storage Frame with Classic Opening System

Testiera
Headboard



H. Letto
Bed H.
927



H. Letto
Bed H.
927



Imbottita
Upholstered

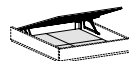


Standard
Standard

Rete	L.	P.
Bed Base	W.	D.
1600 x 1950	1713	2125

Rete	L.	P.
Bed Base	W.	D.
1600 x 1950	1713	2135

Alzaletto
Opening System



_ Il ring contenitore è comprensivo di rete estraibile e fondi.
_ **NON SI ESEGUONO LAVORAZIONI SU MISURA.**

_ The frame comes in the same finish as the headboard.
_ **CUSTOMIZATION NOT POSSIBLE.**

Via Manin, 34 - 33080 - Prata di Pordenone (PN) Italy
T. +39 0434 620525
F. +39 0434 62 1668
C. F. - P. iva - Reg. Imprese: 00071810931

www.santaluciamobili.it
info@santaluciamobili.it

**I contenuti e le immagini sono di proprietà del Mobilificio Santa Lucia SpA.
Tutti i diritti riservati.**

Materiale informativo e promozionale gratuito non destinato alla vendita.
Escluso iva art.2 comma 3 D.P.R. 633/72 - esonerato da documento di trasporto art.4 punto 6 D.P.R. 627/78.

Il Mobilificio Santa Lucia S.p.A. si riserva di apportare tutte le modifiche volte al miglioramento tecnico e qualitativo dei propri prodotti.

Finiture, materiali e colori raffigurati in questo divulgativo sono puramente indicativi e possono subire variazioni cromatiche dovute alla tecnica di stampa.

L'azienda declina qualsiasi responsabilità che derivi da possibili refusi di stampa e/o da eventuali inesattezze sulle caratteristiche dei propri prodotti.

*The contents and images are the property of Santa Lucia SpA.
All rights reserved.*

*Free information and promotional material not intended for sale.
Excluding VAT art.2 paragraph 3 D.P.R. 633/72 - exempted from document of transport art.4 point 6 D.P.R. 627/78.*

The Santa Lucia S.p.A. reserves the right to make any changes aimed at technical and quality improvement of its products, without notice.

The finishes, materials and colors shown in this price list are purely indicative and may undergo chromatic variations due to the printing technique.

The company declines any responsibility from possible printing typos or any inaccuracies in the characteristics of its products.

SEGUICI /FOLLOW US



[/SantaluciaMobili](#)



[/santalucia_mobili](#)



[/santalucia-mobili](#)



[/santaluciamobili](#)



[/c/SANTALUCIAMOBILI_1965](#)