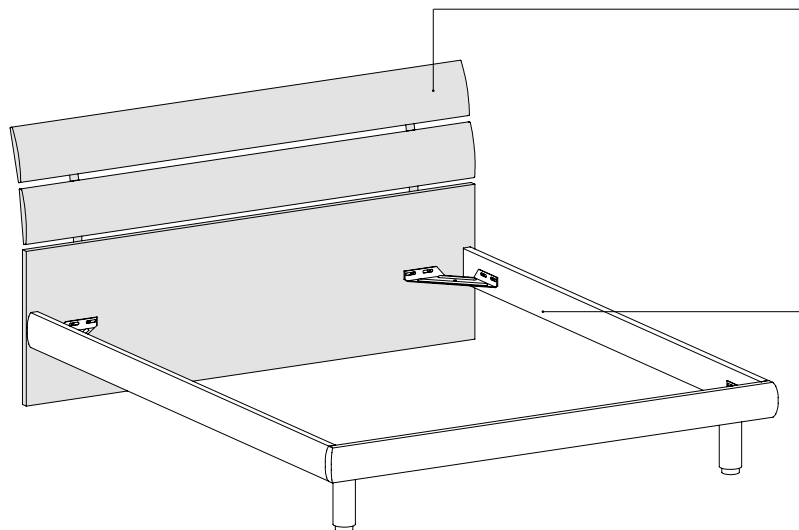




PRATICO



Finiture STRUTTURA
STRUCTURE Finishes

ES / essenza
CE / colore eco
ML / materia

Finiture RING
FRAME Finishes

ES / essenza
CE / colore eco
ML / materia

Ring Bombato

Curved Frame

Ring Contenitore con Alzaletto Classic

Storage Frame with Classic Opening System



H. Letto

Bed H.

932



H. Letto

Bed H.

932

Rete Bed Base	L. W.	P. D.
1600 x 1950	1713	2128
900 x 1950	1013	2128
1200 x 1950	1313	2128
1500 x 1900	1613	2078
1800 x 2000	1913	2178

Rete Bed Base	L. W.	P. D.
1600 x 1950	1713	2138
1200 x 1950	1313	2138
1800 x 2000	1913	2188

Alzaletto
Opening System



— Il ring contenitore è comprensivo di rete estraibile e fondi.

— **NON SI ESEGUONO LAVORAZIONI SU MISURA.**

— The frame comes in the same finish as the headboard.

— **CUSTOMIZATION NOT POSSIBLE.**

Via Manin, 34 - 33080 - Prata di Pordenone (PN) Italy
T. +39 0434 620525
F. +39 0434 62 1668
C. F. - P. iva - Reg. Imprese: 00071810931

www.santaluciamobili.it
info@santaluciamobili.it

**I contenuti e le immagini sono di proprietà del Mobilificio Santa Lucia SpA.
Tutti i diritti riservati.**

Materiale informativo e promozionale gratuito non destinato alla vendita.
Escluso iva art.2 comma 3 D.P.R. 633/72 - esonerato da documento di trasporto art.4 punto 6 D.P.R. 627/78.

Il Mobilificio Santa Lucia S.p.A. si riserva di apportare tutte le modifiche volte al miglioramento tecnico e qualitativo dei propri prodotti.

Finiture, materiali e colori raffigurati in questo divulgativo sono puramente indicativi e possono subire variazioni cromatiche dovute alla tecnica di stampa.

L'azienda declina qualsiasi responsabilità che derivi da possibili refusi di stampa e/o da eventuali inesattezze sulle caratteristiche dei propri prodotti.

*The contents and images are the property of Santa Lucia SpA.
All rights reserved.*

*Free information and promotional material not intended for sale.
Excluding VAT art.2 paragraph 3 D.P.R. 633/72 - exempted from document of transport art.4 point 6 D.P.R. 627/78.*

The Santa Lucia S.p.A. reserves the right to make any changes aimed at technical and quality improvement of its products, without notice.

The finishes, materials and colors shown in this price list are purely indicative and may undergo chromatic variations due to the printing technique.

The company declines any responsibility from possible printing typos or any inaccuracies in the characteristics of its products.

SEGUICI /FOLLOW US



[/SantaluciaMobili](#)



[/santalucia_mobili](#)



[/santalucia-mobili](#)



[/santaluciamobili](#)



[/c/SANTALUCIAMOBILI_1965](#)