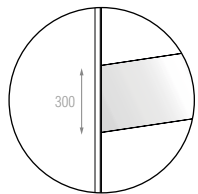
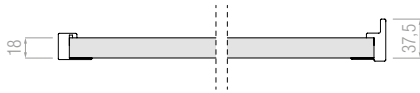
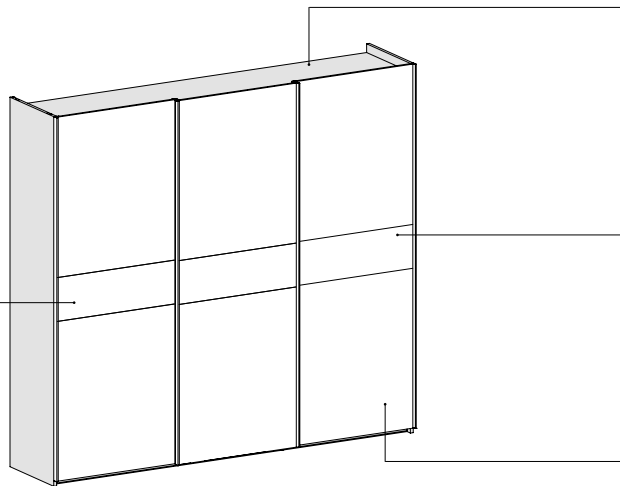




SEZIONE Anta
Door SECTION



Altezza fascia centrale
Height of central band



Finiture SCOCCHA
BODY Finishes

ES / essenza
CE / colore eco
MR / materia

Finiture FASCIA
BAND Finishes

ES / essenza
CE / colore eco
MR / materia
SS / specchio

Finiture ANTE
DOORS Finishes

ES / essenza
CE / colore eco
MR / materia

MODULARITÀ Anta
Door MODULARITY

Larghezza
Width

883

1337



Altezza
Height

2402

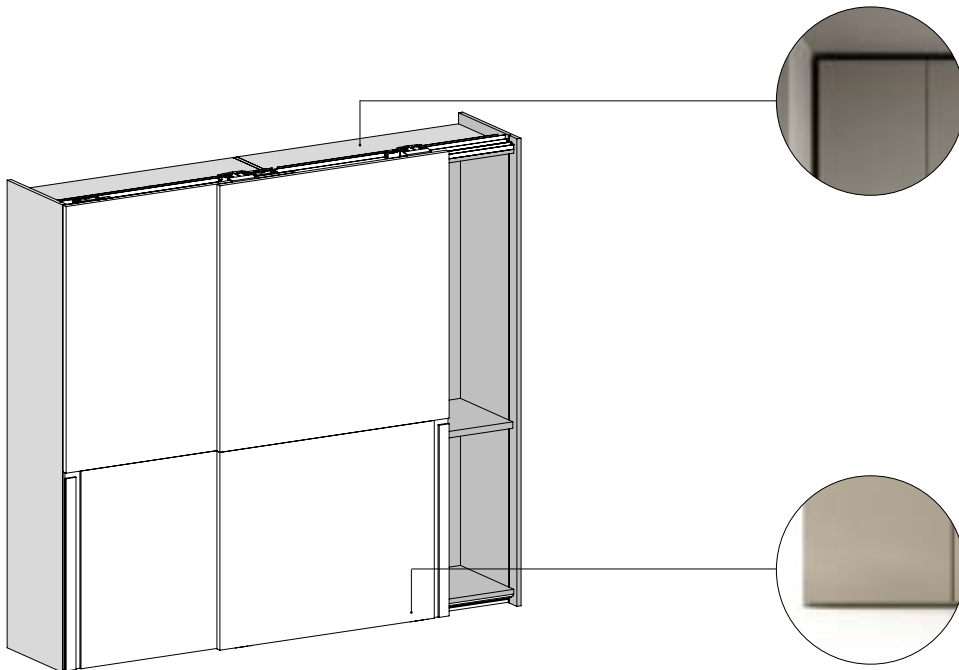
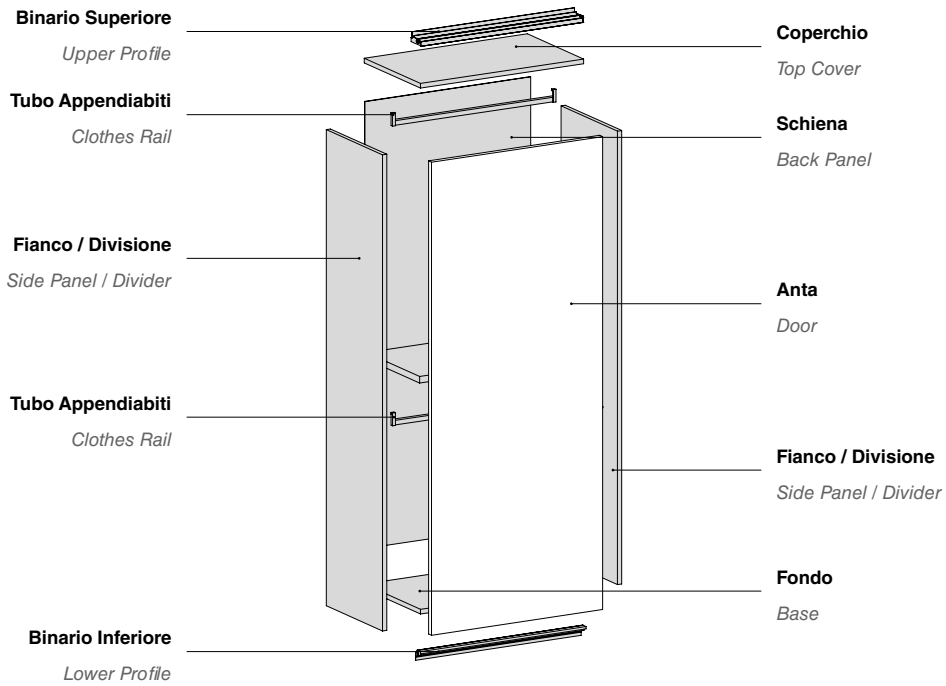


2530



- _ Dotazione interna: 1 ripiano strutturale sp.25, 2 tubi appendiabiti per vano.
- _ Le divisioni, i ripiani e le tramezze sono previsti in finitura interna.
- _ I tubi appendiabiti sono previsti in finitura titanio.

- _ Internal equipment: 1 structural shelve 25 thick, 2 clothes rails.
- _ The dividers, shelves and middle inserts come in the interior finish.
- _ The clothes rails come in the titanio finish.



Giunzioni scocca armadio per montaggio in nicchia facilitato

Wardrobe body joints for easy niche assembly

Ante Copertura Totale (17mm da terra)
(aumento del vano interno armadio)

*Full Coverage Doors (17mm from the ground)
(increased internal compartment of the module)*

Tramezza

Wardrobes Partition



Cassettiera

Drawer Unit



Largh. (mm): 883
Widht (mm):

Ripiano Legno Sp.25

Thk.25 Wooden Shelf



Largh. (mm): 883, 1337
Widht (mm):

Tubo Appendiabiti

Clothes Rail



Largh. (mm): 883, 1337
Widht (mm):

Appendiabiti Servetto

Pull-down Rail



Largh. (mm): 883, 1337
Widht (mm):

Vassoio Estraibile BASIC

BASIC Pull-out Tray



Largh. (mm): 883
Widht (mm):

Porta Pantaloni Estraibile BASIC

BASIC Pull-out Trousler Rack



Largh. (mm): 883
Widht (mm):

Porta Cinture Estraibile BASIC

BASIC Pull-out Belts Hanger



Porta Scarpe Estraibile BASIC

Pull-out Shoe Rack



Largh. (mm): 883
Widht (mm):

Porta Cravatte Estraibile BASIC

BASIC Pull-out Tie Rack



Porta Pantaloni (su fianco)

Trousler Rack (on the side panel)



Porta Grucce

Hook



Strip Led
Strip Led



Specchio Interno Armadio
Internal Mirror



Largh. (mm): 300
Width (mm):

Via Manin, 34 - 33080 - Prata di Pordenone (PN) Italy
T. +39 0434 620525
F. +39 0434 62 1668
C. F. - P. iva - Reg. Imprese: 00071810931

www.santaluciamobili.it
info@santaluciamobili.it

**I contenuti e le immagini sono di proprietà del Mobilificio Santa Lucia SpA.
Tutti i diritti riservati.**

Materiale informativo e promozionale gratuito non destinato alla vendita.
Escluso iva art.2 comma 3 D.P.R. 633/72 - esonerato da documento di trasporto art.4 punto 6 D.P.R. 627/78.

Il Mobilificio Santa Lucia S.p.A. si riserva di apportare tutte le modifiche volte al miglioramento tecnico e qualitativo dei propri prodotti.

Finiture, materiali e colori raffigurati in questo divulgativo sono puramente indicativi e possono subire variazioni cromatiche dovute alla tecnica di stampa.

L'azienda declina qualsiasi responsabilità che derivi da possibili refusi di stampa e/o da eventuali inesattezze sulle caratteristiche dei propri prodotti.

*The contents and images are the property of Santa Lucia SpA.
All rights reserved.*

*Free information and promotional material not intended for sale.
Excluding VAT art.2 paragraph 3 D.P.R. 633/72 - exempted from document of transport art.4 point 6 D.P.R. 627/78.*

The Santa Lucia S.p.A. reserves the right to make any changes aimed at technical and quality improvement of its products, without notice.

The finishes, materials and colors shown in this price list are purely indicative and may undergo chromatic variations due to the printing technique.

The company declines any responsibility from possible printing typos or any inaccuracies in the characteristics of its products.

SEGUICI /FOLLOW US



[/SantaluciaMobili](#)



[/santalucia_mobili](#)



[/santalucia-mobili](#)



[/santaluciamobili](#)



[/c/SANTALUCIAMOBILI_1965](#)